

Montage- und Betriebsanleitung

DE

Installation and operating instructions

EN

Instructions de montage et d'utilisation

FR

ROCKINGER

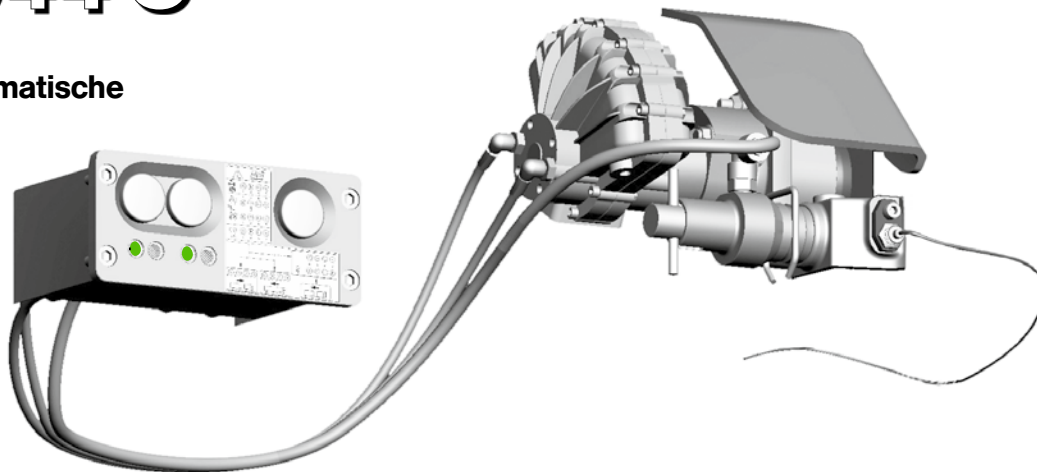
Member of JOST-World

ROE 70844 C

**Aufrüstsatz elektropneumatische
Fernbedienung**

**Electropneumatic
remote control kit**

**Kit d'équipement
commande à distance
électropneumatique**



ROE 70844 C elektropneumatische Fernbedienung

Typ 70844

ECE (E1) 10R-047243

für Modellreihen

RO*400 und RO*460 bis TC, RO*430 bis T0

RO*500 T3 bis T4, RO*530 und RO*560



Die Montage muss durch eine Fachwerkstatt erfolgen!

Vor der Montage diese Anleitung sorgfältig lesen!

Hinweis

Bei Montage des Aufrüstsatzes ist die EG-Richtlinie 94/20 insbesondere Anhang VII, ECE R 55 Anhang 7 und die einschlägigen nationalen Vorschriften zu beachten.

Die Montage- und Betriebsanleitung ist im Fahrzeug mitzuführen.

Technische Änderungen vorbehalten!

Sicherheitshinweise 4

1. Montage 5 – 11

1.1 Vor der Montage 6

1.2 Sicherung 7

1.3 Abweisblech und Adapter 7

1.4 Schwenkantrieb 8

1.5 Steuereinheit 8

1.6 Pneumatik 9

1.7 Grenztaster mit Fernanzeige 10

1.8 Elektrik 11

2. Bedienung 12 – 13

2.1 Abkuppeln 12

2.2 Ankuppeln 13



Die Sicherheitshinweise sind in einem Kapitel zusammengefasst. Dort wo der Benutzer der Anhängerkupplung gefährdet ist, sind in den einzelnen Abschnitten die Sicherheitshinweise wiederholt und mit dem neben abgebildeten Gefahrenzeichen markiert.

Beim Umgang mit Anhängerkupplungen, Zugmaschinen und Anhängern gelten die einschlägigen Sicherheitsbestimmungen des jeweiligen Landes (z.B. Berufsgenossenschaft für Deutschland). Entsprechende Sicherheitshinweise in der Betriebsanleitung der Zugmaschine und des Anhängers behalten weiterhin ihre Gültigkeit und sind einzuhalten.

Für die Bedienung, Wartung und Montage sind nachfolgend aufgeführte Sicherheitshinweise zu beachten. Im einzelnen sind noch einmal Sicherheitshinweise aufgeführt, die direkt mit der Tätigkeit verbunden sind.

Sicherheitshinweise Bedienung

- Die Anhängerkupplung nur durch autorisierte Personen bedienen.
- Die Montage- und Betriebsanleitung der jeweiligen Anhängerkupplung behält weiterhin ihre Gültigkeit und ist zu beachten.
- Anhängerkupplung und Zugöse des Anhängers nur in technisch einwandfreiem Zustand verwenden.
- An-/Abkupplungsvorgang nur auf tragfähigem ebenem Untergrund durchführen.
- Beim Ankuppeln darf niemand zwischen der Zugmaschine und dem Anhänger stehen.
- Nach jedem Ankupplungsvorgang ist der ordnungsgemäß verriegelte Zustand an der Anhängerkupplung mittels Kontrollstift oder Fernanzeige zu prüfen. Lkw-Zug nur in ordnungsgemäß verriegeltem Zustand fahren.
- Die Fernanzeige entlastet den Fahrer nicht von der weiterhin vorgeschriebene Abfahrtskontrolle. Vor Fahrtantritt ist u.a. der Kupplungsstatus der mechanischen Verbindungseinrichtung von Zugmaschine und Anhänger zu prüfen.

Sicherheitshinweise Wartung

- Bei den Wartungsarbeiten nur die vorgegebenen Schmiermittel verwenden.
- Die Wartungsarbeiten dürfen nur von sachkundigen Personen durchgeführt werden.

Sicherheitshinweise Montage

- Die Montage darf nur von autorisierten Fachbetrieben durchgeführt werden.
- Die Montage muss unter Beachtung der einschlägigen Unfallverhütungsvorschrift und den technischen Regeln für mechanische Einrichtungen erfolgen.
- Es dürfen nur original ROCKINGER-Bauteile verwendet werden.
- Hinweise des Fahrzeugherstellers und deren Aufbaurichtlinien sind zu beachten, z. B. Befestigungsart, Freiräume u.s.w.
- Alle Verschraubungen mit den vorgeschriebenen Anziehdrehmomenten festziehen.
- Alle Arbeiten an der Anhängerkupplung sind im geschlossenem Zustand durchzuführen. **Es besteht Verletzungsgefahr!**

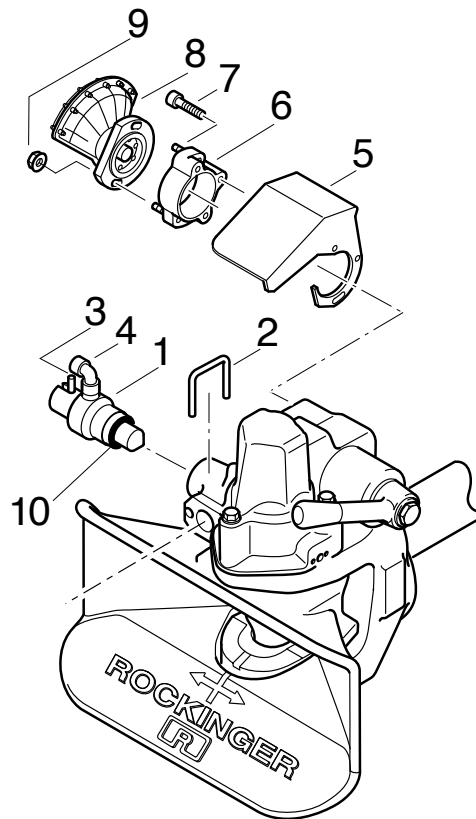
Der Anbau der Anhängerkupplung an die Zugmaschine hat nach den Anforderungen des Anhangs VII der Richtlinie ECE R 55 zu erfolgen und ist zu überprüfen. Ggf. sind außerdem die geltenden Zulassungsvorschriften des jeweiligen Landes zu beachten.

Die mechanische Fernbedienung sowie die mechanische Fernanzeige sind Einrichtungen mit Sicherheitsbauteilen. **Deshalb muss die Montage dokumentiert werden.**



Die Anhängerkupplung, die Fernbedienung und die Fernanzeige sind Verbindungseinrichtungen und bauartgenehmigungspflichtige Teile, an die höchste Sicherheitsanforderungen gestellt werden.

Veränderungen jeglicher Art schließen Gewährleistungsansprüche aus und führen zum Erlöschen der Bauartgenehmigung und damit zum Erlöschen der Fahrzeugbetriebslaubnis.



- 1 Sicherung
- 2 Sicherungsbügel
- 3 Knebelgriff
- 4 Druckluftanschluss
- 5 Abweisblech
- 6 Adapter
- 7 Innensechskantschrauben
- 8 Schwenkantrieb
- 9 Muttern
- 10 O-Ring

Abb. 1

1.1 Vor der Montage

- Den Einbau darf nur eine **autorisierte Fachwerkstatt** ausführen!
- **Beachtung**
 - der einschlägigen Bestimmungen (UVV "Fahrzeuge" BGV D29)
 - der gültigen nationalen Vorschriften
 - der technischen Regeln für die Installation elektrischer und pneumatischer Anlagen
 - der Aufbaurichtlinien der Fahrzeughersteller

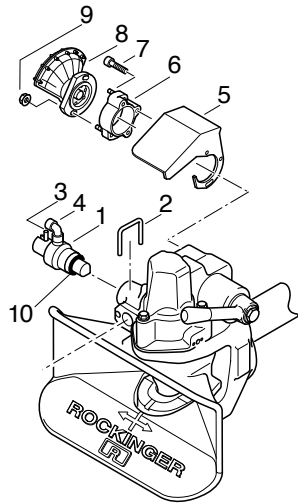


Abb. 2

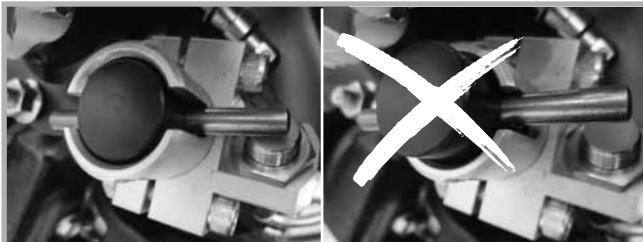


Abb. 3

1.2 Sicherung (Abb. 2)

Ausbau der serienmäßigen Sicherung

- Kupplung schließen (Kupplungsbolzen mit geeignetem Hilfsmittel – z. B. Montiereisen – anheben). **Vorsicht, Unfallgefahr!**
- Beide Drahtenden des Sicherungsbügels (2) aufbiegen
- Sicherungsbügel mit Schraubendreher heraushebeln und abziehen
- Sicherung aus der Lagerung ziehen

Einbau der pneumatisch betätigten Sicherung:

(Automatikeinheit muss auf der Kupplung aufgebaut sein)

- O-Ring (10) leicht fetten
- Sicherung (1) bis zum Anschlag einschieben (Einbaulage beachten: Überdeckung der Bügelbohrung mit der Einkerbung, Druckluftanschluss (4) oben)
- Neuen Sicherungsbügel (2) von oben in die Bohrungen schieben

Prüfung

- Knebelgriff (3) nach außen ziehen: Bewegung muß in beiden Richtungen leichtgängig sein
- Beide Enden des Sicherungsbügels (2) mit geeignetem Werkzeug nach innen biegen.

1.3 Abweisblech und Adapter (Abb. 2)

- Je nach Handhebelausführung:
 - Sicherungsring und Distanzstück von der Handhebelachse (linke Seite) entfernen
 - Splint und Scheibe von der Handhebelachse (linke Seite) entfernen
- Abweisblech (5) und Adapter (6) mit 3 Innensechskantschrauben (7) M 8 x 35 – 8.8 DIN 912 am Automatikgehäuse befestigen: Anziehdrehmoment **36 Nm**

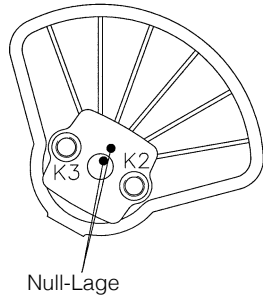


Abb. 4 Null-Lage am Schwenkantrieb

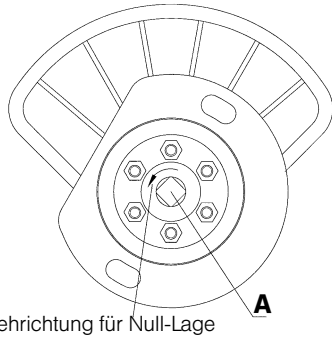


Abb. 5 Schwenkantrieb

1.4 Schwenkantrieb (Abb. 4/5)

- Kennzeichnung der Null-Lage (s. Abb. 4) kontrollieren: Fluchten beide Punkte nicht wie abgebildet, Vierkantwelle (**A**) des Schwenkantriebs gegen den Uhrzeigersinn bis in Endlage drehen, so dass die Markierungen übereinstimmen (s. Abb. 4/5).
- Stecknuß auf Vierkantwelle stecken: Kupplung geschlossen
- Schwenkantrieb (**8**) auf den Adapter (**6**) aufsetzen (s. Abb. 2): Die Stecknuss muß auf die Handhebelachse passen, ohne sie verdrehen zu müssen.
- Schwenkantrieb mit 2 Muttern M 8-8 (**9**) befestigen: Anziehdrehmoment **36 Nm**

Prüfung

- Knebelgriff (**3**) an der Sicherung (**1**) (s. Abb. 2) ziehen und festhalten
- Kupplung mit dem Handhebel (**10**) öffnen, Knebelgriff (**3**) loslassen: Fangmaul muss arretieren (s. Abb. 2)
- Kupplung schließen (s. Betriebsanleitung des jeweiligen Kupplungstyps):
Der Kontrollstift darf aus seiner Führung **nicht herausstehen!** (s. Abb. 3)
– Steht der Kontrollstift hervor, ist die Kupplung **nicht gesichert:** Montage 1.2 überprüfen.

1.5 Steuereinheit

Nur für den Einbau in der Fahrerkabine zugelassen!

Vor dem Einbau pneumatische und elektrische Anschlüsse lt. Schaltplan (s. Abb. 6/9) herstellen!

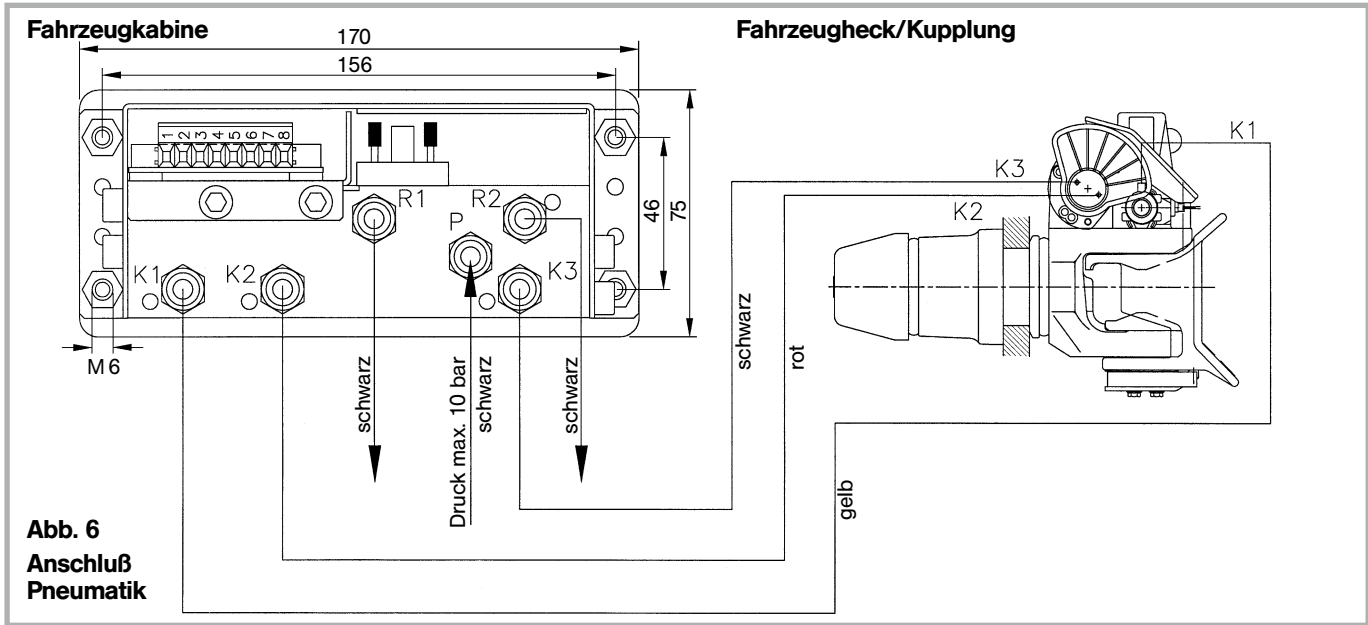


Abb. 6
Anschluß
Pneumatik

1.6 Pneumatik (Abb. 6)

- Druckluft vom Nebenverbraucher zum Anschluss **P** der Steuereinheit (max. 10 bar)
- Druckluftanschlüsse zwischen Steuereinheit und Kupplung **unbedingt wie angegeben herstellen:**
 - K 1** an der Sicherung zu **K 1** Steuereinheit (gelb)
 - K 2** am Schwenkantrieb zu **K 2** Steuereinheit (rot)
 - K 3** am Schwenkantrieb zu **K 3** Steuereinheit (schwarz)
 - R 1** und **R 2** Rückentlüftung nach außen

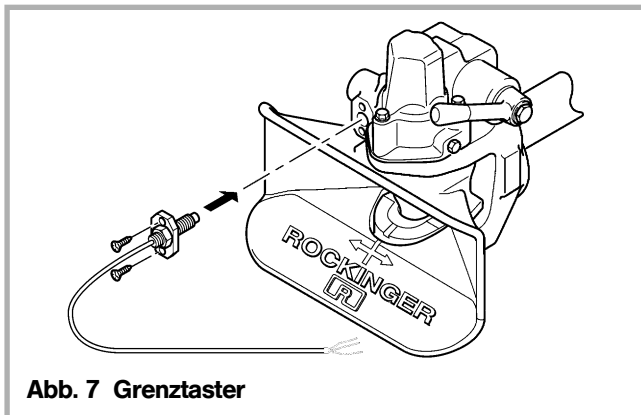


Abb. 7 Grenztaster

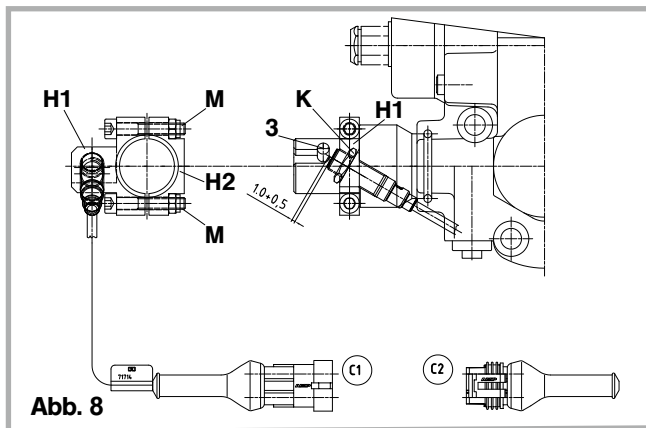


Abb. 8

1.7 Grenztaster Fernanzeige

a) Standardversion (Abb. 7)

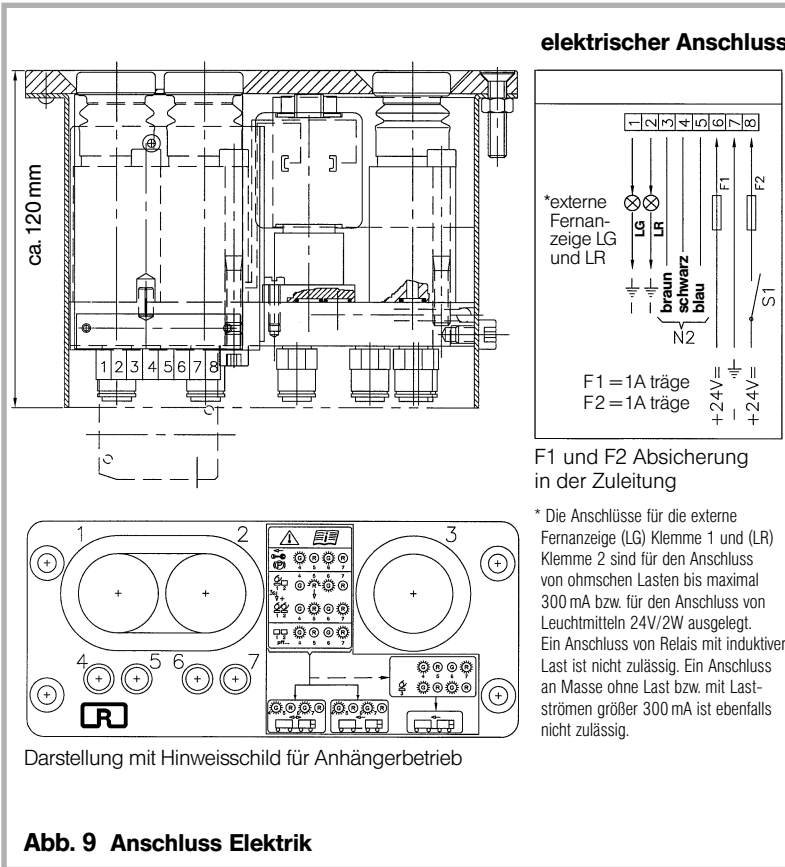
- Vordere Abdeckplatte am Sperrgehäuse (Sicherungsseite) entfernen
- voreingestellten Grenztaster in die Bohrung stecken
- Grenztaster und Platte mit 2 Innensechskantschrauben M 6x12 am Sperrgehäuse befestigen:
Anziehdrehmoment **3 Nm**
- Kabel geschützt verlegen, Scheuerstellen vermeiden
- elektrischer Anschluss gemäß 1.8

b) Bei Version für Bus (Abb. 8)

- Grenztaster in die Halterung (**H1**) einschrauben bis der Kopf des Grenztasters ca. 5mm hervorsteht
- Halterung (**H1**) auf Sicherung so aufstecken, dass das Ende des Grenztasters in Richtung Knebelgriff (**3**) zeigt
- (**H1**) mit Halterunterteil (**H2**), Innensechskantschrauben (**I**) und Muttern (**M**) verschrauben (Abb. 8)
- Anziehdrehmoment: **8 Nm**
- Grenztaster bei geschlossener Kupplung so einstellen, dass der Abstand zwischen Knebelgriff (**3**) und Grenztaster 1mm beträgt (Abb. 8)
- Mit der Kontermutter (**K**) den Grenztaster kontern (max. Anziehdrehmoment **1,3 Nm**)
- Der Grenztaster darf die Bewegung der Sicherung (Knebelgriff) nicht behindern!
- Kabel geschützt verlegen und Scheuerstellen vermeiden
- Verbindung zwischen **C1** und **C2** herstellen und die losen Kabelenden gemäß Schaltplan (Abb. 9) anschließen (siehe 1.8).

Prüfung

Knebelgriff (**3**) an der Sicherung (**1**) (s. Abb. 2/3) ziehen und loslassen:
Der Grenztaster **darf** die Bewegung des Kontrollstiftes **nicht behindern** (s. auch MUB Fernanzeige).



1.8 Elektrik (Abb. 9)

Für elektrische Anschlüsse flexibles Kabel verwenden!
 24 V = (nicht im Lieferumfang)
 Anschluss im Außenbereich spritzwassergeschützt ausführen, Spannungsversorgung für 2/2 Magnetventil
 24 V = 14 Watt, Anschlüsse lt. Schaltplan

- **Klemme 8** mit Schließkontakt der Feststellbremse **S 1** (Schließer drucksinkend)
 - Hinweis: Erfolgt die Bremskontrolle über ein elektronisches BUS-System, muss ein separater Druckschalter (z. B. DC-Nr. 0015453214, drucköffnend bei 2 bar, für Baureihe Actros) am Bremsventil montiert werden.**
 - **Klemmen 6, 7** für dauernde Versorgung
 - **Klemmen 3, 4, 5** mit Grenztafter Fernanzeige (Farbkennung beachten, Kabelverbindungen gegen Korrosion schützen)
 - **Klemmen 6 und 8** über „fliegende Sicherung“ mit 1 A träge absichern
 - Einbau der Steuereinheit im Sichtbereich an leicht zugänglicher Stelle. – Kann die Steuereinheit nicht im Sichtbereich montiert werden, sind separate Kontrollleuchten einzubauen:
 - **grün (LG)** Klemme **1**: Kupplung geschlossen und gesichert
 - **rot (LR)** Klemme **2**: Kupplung geöffnet und ungesichert
- Kontrolle bei eingeschalteter Zündung:**
- Taster 1, 2, und 3 nicht gedrückt
 - Kupplung geschlossen und gesichert
 - Lampen 4 und 6 leuchten
 - Steuerung i.O.
 - weitere Kontrolle siehe Kapitel 2.1 und 2.2

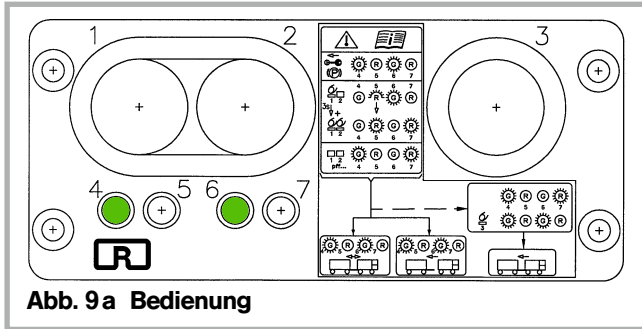


Abb. 9a Bedienung

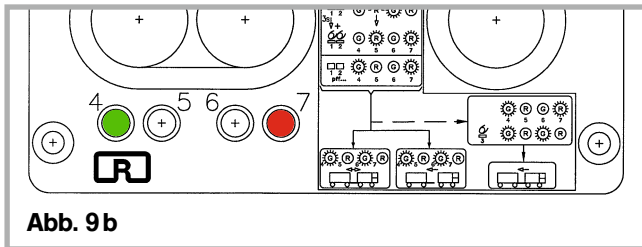


Abb. 9b

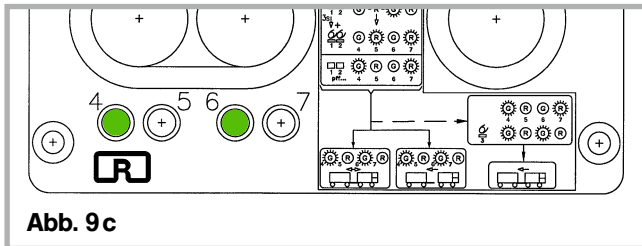


Abb. 9c

2. Bedienung (Abb. 9a, b, c)

Die Fernbedienung darf der Fahrer **nur bei stehendem Zug benutzen!**

2.1 Abkuppeln

Beim Ein- und Abkuppeln sind die Vorschriften der Berufsgenossenschaft einzuhalten

- Feststellbremse einlegen
- Anhänger gegen Wegrollen sichern
- Stützfüße des Starrdeichselanhängers ausfahren
- Versorgungsleitungen zum Anhänger trennen
- Bordspannung einschalten:
Kontrolllampen **4** (grün), **6** (grün) leuchten (Abb.9a)
- Kupplung öffnen
1 drücken und halten: **4** (grün) erlischt, **5** (rot) blinkt,
nach ca. 3 Sek.: **5** (rot) leuchtet
2 zusätzlich zu 1 drücken: Kupplung öffnet:
6 (grün) erlischt, **5** und **7** (rot) leuchten
1 und 2 loslassen (Druckluftentlastungsgeräusch hörbar):
4 (grün), **7** (rot) leuchten (Abb.9b)

Bei Verspannung zwischen Zugfahrzeug und Anhänger:

- Abkuppelvorgang wiederholen **oder**
- die Verspannung mit der Luffederung lösen **oder**
- **1** und **2** gedrückt halten, Feststellbremse lösen, Zug ca. 1 m nach vorn ziehen und zurückfahren
- Zug trennen: Kupplung schließt, **4** und **6** (grün) leuchten (Abb.9c)

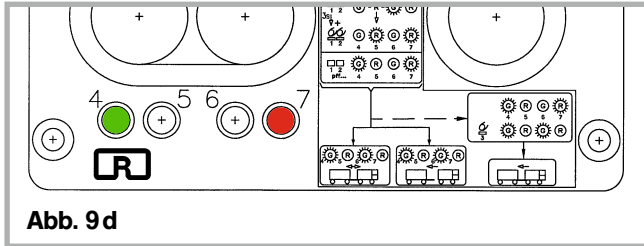


Abb. 9d

2.2 Ankuppeln

- Kupplung öffnen (siehe 2.1)
- Zugfahrzeug zurücksetzen

Kontrolle

Nach jedem Einkuppelvorgang ist unbedingt der vorschriftsmäßige Einkuppelzustand zu überprüfen:

Kontrolllampen **4** und **6** (grün) müssen leuchten (Abb. 9a).

Leuchtet die Kontrolllampe **7** (rot), ist nicht richtig eingekuppelt;

es besteht **Unfallgefahr! In diesem Zustand darf nicht mit dem Anhänger gefahren werden.** (Abb.9d)

Eine Störung liegt vor, wenn die Anlage nicht gemäß dieser Beschreibung funktioniert.

Abhilfe:

- Schließvorgang mit **Taster 3** unterstützen: **4** und **6** (grün) leuchten
- a) Grenztaster** nachjustieren (Standardversion siehe Abb. 7)
 - Kontermutter lösen
 - Grenztaster von Hand vorsichtig eindrehen, bis Kontrollleuchte (**6**) leuchtet
 - Kontermutter festziehen: Anziehdrehmoment **2,5 Nm**
 - Kontermutter mit Sicherungslack fixieren.
- b) Grenztaster** nachjustieren (Version für Bus siehe Abb. 8)
 - Grenztaster bei geschlossener Kupplung so einstellen, dass der Abstand zwischen Knebelgriff (**3**) und Grenztaster 1mm beträgt (Abb. 8)
 - Mit der Kontermutter (**K**) den Grenztaster kontern (max. Anziehdrehmoment **1,3Nm**)
 - Der Grenztaster darf die Bewegung der Sicherung (Knebelgriff) nicht behindern!

Kann die Störung nicht behoben werden, ist vor der Weiterfahrt mit dem Anhänger **unbedingt** am Kontrollstift die **gesicherte Position der Kupplung zu prüfen.**



ROCKINGER

JOST-Werke Deutschland GmbH · Siemensstr. 2, D-63263 Neu-Isenburg · Tel. +49(0)61 02 295-0 · Fax +49(0)61 02 295-298 · www.jost-world.com

MUB 016010 M20 (REV 01) 01/2018 (PG)