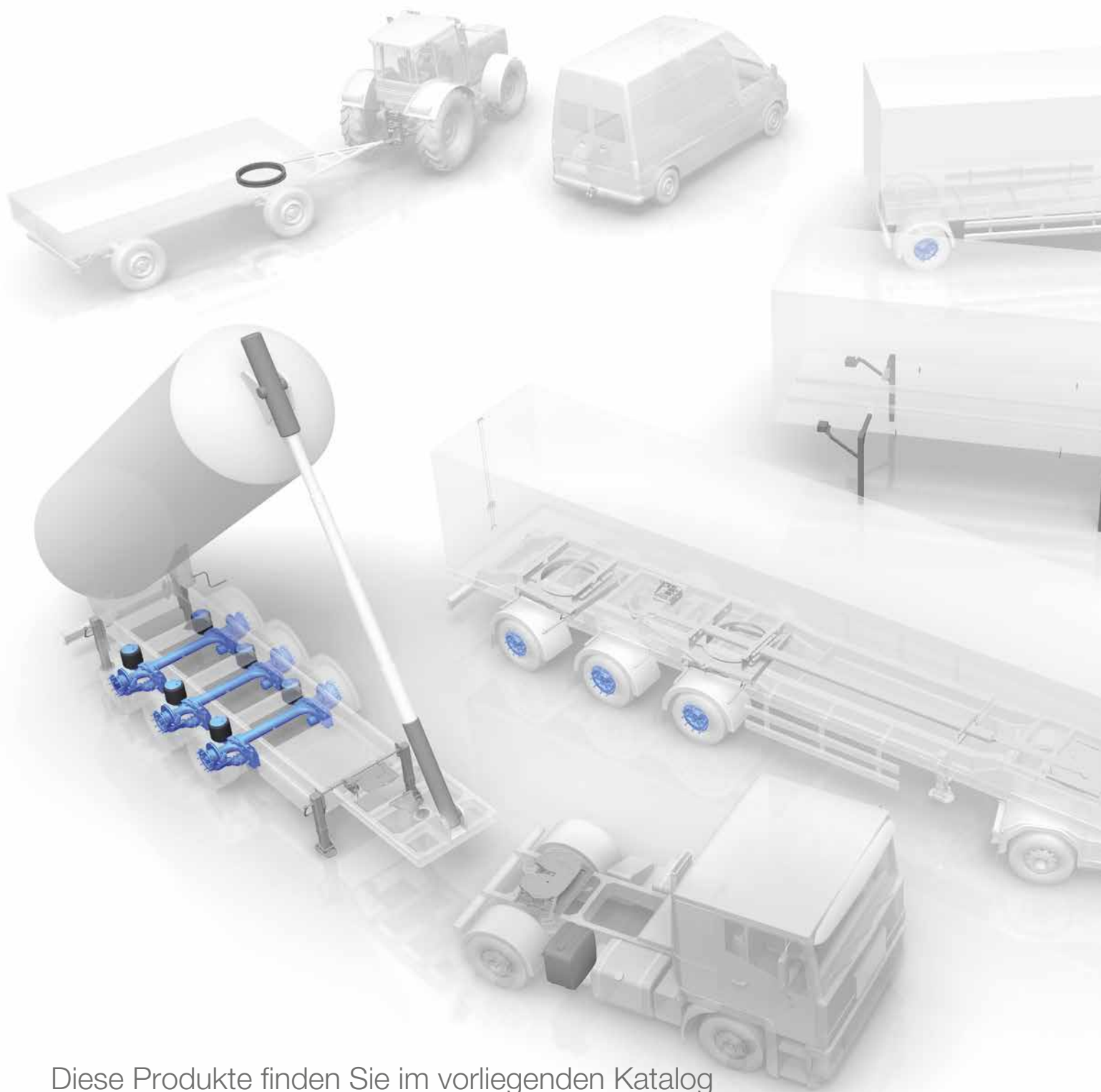


Ersatzteile für JOST Achsen Systeme

Engineered by Mercedes-Benz



Produkte für Truck und Trailer



Diese Produkte finden Sie im vorliegenden Katalog



DCA-Achsen



DLS-Achsen



Werkzeuge

JOST – vom Handwerker zum Global Player



Die Geschichte von JOST startet als Typische Nachkriegs-Erfolgsstory. Anfang der 1950er Jahre finden sich in Neu-Isenburg mit Hans Breuer und Joseph Steingass zwei echte Machertypen. Angeregt von den Sattelschleppern, die sie bei den amerikanischen Truppen in Frankfurt sehen, beginnen sie Sattelkupplungen aus Stahlguss zu entwickeln. 1955 melden sie ihre Erfindung zum Patent an und 1960 erhalten sie die allgemeine Bauartgenehmigung.

So wird aus der ehemaligen Schmiede für Kugellenkkränze schnell ein äußerst erfolgreiches Unternehmen, das vom Start weg bis heute Marktführer in diesem Bereich ist. Einen wesentlichen Beitrag zur positiven Entwicklung von JOST trägt auch die Expansion auf internationale Märkte bei, die schon in den 60er Jahren begann. Heute ist JOST mit Produktionsstandorten und Vertriebsniederlassungen auf allen Kontinenten der Welt präsent.

Der Beginn des neuen Jahrtausends markierte einen weiteren Meilenstein in der Firmengeschichte. Fertigungstechnik und Produktprogramm wurden umfassend modernisiert und die Übernahme von JOST durch finanzstarke Investoren ermöglichten den Zukauf passender Unternehmen.

Heute ist die JOST-World mit den vier starken Marken JOST, ROCKINGER, TRIDEC und Edbro als global agierender Anbieter von Komponenten und Systemen und aus dem Truck- und Trailermarkt nicht wegzudenken.

Aber so wie der zentrale Firmensitz in Neu-Isenburg noch immer auf den Grundmauern der ehemaligen Schmiede steht, basiert der Erfolg von JOST auf Eigenschaften, die heute noch genauso wie zu den Gründungszeiten zum Erbgut des Unternehmens gehören: Herausragende Ingenieursleistungen für die Produkte, die der Markt benötigt, gepaart mit Tatkraft und mutigen Entscheidungen.

So können Sie uns erreichen:

JOST, Siemensstraße 2, 63263 Neu-Isenburg – Deutschland

Tel.: +49 6102 295-0, Fax: +49 6102 295-298

E-Mail: jost-sales@jost-world.com

JOST  **ROCKINGER**  **TRIDEC**  **Edbro**



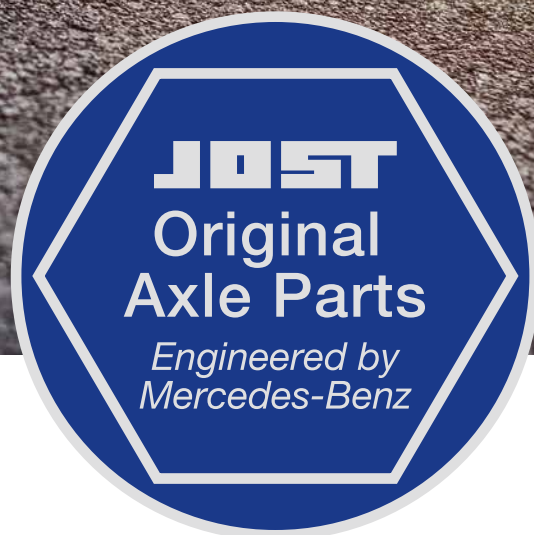
Inhalt

Einführung	Seite	6 – 7
Original-Ersatzteile für Ihre Mercedes-Benz und JOST-Trailerachsen		6
Identifizierung der JOST-Trailerachse		7
Ersatzteile für DCA-Achsen	Seite	8 – 31
JOST-Ersatzteile für DCA-Achsen		9
Ersatzachsen/Achskörper		10
Airmaster		12
Fahrwerksanbindung vorn		13
Fahrwerksanbindung hinten		14
Radnabe Ausführung 9t, Kompaktlager		16
Bremse SN6		18
Bremse SN7		19
Bremse SK7		20
Bremse JOST DCA-L7		21
Bremse JOST DCA-T7		22
Bremszylinder		23
Steermaster		24
Steermaster 21		26
Zweiseitenlift – bis 12-2007		28
Zweiseitenlift – ab 01-2008		29
Zweiseitenlift „Wippe“		30
Mittenlift		31

Inhalt

Ersatzteile für DLS-Achsen	Seite	32 – 71
JOST-Ersatzteile für DLS-Achsen		33
Ersatzachsen		34
Radnabe Ausführung 10,5 t, konventionelles Lager		35
Radnabe Ausführung 9 t, Kompaktlager		36
Bremse SN6		38
Bremse SN7		39
Bremse SK7		40
Bremse DCA-L7		41
Bremse DCA-T7		42
Bremszylinder		43
Fahrwerksanbindung OC700		44
Fahrwerksanbindung OC701		46
Fahrwerksanbindung OC702		48
Fahrwerksanbindung OC710		50
Fahrwerksanbindung OC711		52
Fahrwerksanbindung OC715		54
Fahrwerksanbindung OC720/722		56
Fahrwerksanbindung OC730/790		58
Fahrwerksanbindung OC731		60
Fahrwerksanbindung OC780		62
Fahrwerksanbindung OC795		64
Lenkachse		66
Zweiseitenlift „Bolzen“		68
Zweiseitenlift „Wippe“		70
Mittenlift		71
Werkzeuge	Seite	72 – 73
Werkzeuge		73
Ersatzteilreferenzliste	Seite	74 – 82
Ersatzteilreferenzliste Mercedes-Benz zu JOST		74

Original-Ersatzteile für Ihre Mercedes-Benz und JOST-Trailerachsen



Ab sofort: Original-Ersatzteile für Ihre DCA- und DLS-Trailerachssysteme – sicher und einfach von JOST

Im Januar 2015 hat JOST Mercedes-Benz TrailerAxleSystems übernommen. JOST wurde dadurch zu einem der führenden Hersteller von Trailer- und Anhängerachsen in Europa. Der ehemalige Daimler-Geschäftsbereich Mercedes-Benz TrailerAxleSystems ist seitdem Teil eines global bestens aufgestellten und dynamisch wachsenden Systemlieferanten für die Nutzfahrzeugindustrie.

Für unsere Kunden bietet der Zusammenschluss zahlreiche Vorteile. Die zuverlässige und schnelle Versorgung mit Original-Ersatzteilen über das JOST Vertriebsnetz ist einer davon. JOST übernimmt von Mercedes-Benz die Verpflichtung für alle Trailerachsen Original-Ersatzteile zur Verfügung zu stellen. Das bedeutet: Original-Ersatzteile von JOST als Hersteller von Trailer-Achsen Systemen, in bewährter Serien-Qualität. Nur JOST Original-Ersatzteile garantieren Ihnen die Sicherheit, Leistungsfähigkeit und Langlebigkeit Ihrer Achsen.

Um die Bereitstellung von Original-Ersatzteilen zu erleichtern, bietet JOST viele Verschleißteile als Reparatursets an. Sie als Kunde profitieren von unseren Kenntnissen als Marktführer für Truck- und Trailerkomponenten: Praktische Sets und nutzerfreundliche Einbauhinweise. Mit nur einer Bestellnummer können Teile, die beispielsweise für die Erneuerung der Bremse oder der Fahrwerksanbindung benötigt werden, als Set geordert werden.

Wie alle Original-Ersatzteile von JOST erhalten Sie auch die Ersatzteile für die Trailerachsen in der unverwechselbaren Verpackung mit fälschungssicherem Hologramm ausgeliefert: Nur so können Sie sicher sein, dass Sie nach der Reparatur wirklich mit JOST-Qualität auf Achse sind!

Bei Fragen zu Ersatzteilen wenden Sie sich an:

JOST-Werke Deutschland GmbH
Tel: +49 6102 295-0, Fax +49 6102 295-298
jost-sales@jost-world.com
www.jost-world.com

Identifizierung der JOST-Trailerachse



Aufschlüsselung Typenschild

1	<p>TZ = Starrachse, Einpresstiefe 0 TE = Starrachse, Einpresstiefe 120 TL = Lenkachse, Einpresstiefe 120</p>
2	<p>1 (2, 3, 4)* = DBA/DLS 9t 2 = DBA/DLS 10,5 t 8 = Ausführung DCA</p>
3	<p>D749324 } DCA WEIGHTMASTER, D749325 } DCA MEGAMASTER, D749334 } DCA PAVEMASTER, D749349 } DCA RAILMASTER</p> <p>D749368 } Ausführung mit Reifenfüllsystem D749369 }</p> <p>D749360 } DCA AIRMASTER D749361 }</p> <p>D749308 } DCA STEERMASTER D749309 }</p> <p>D749310 } DCA STEERMASTER 21 D749311 }</p> <p>D749306 } D749307 } DLS 9t Kompaktlager D749337 } D749347 } D749323 } D749348 }</p> <p>D749320 } DLS 10,5 t konventionelles Lager D749330 }</p>
4	<p>TDB 0571 / 0876 = Bremse SN7-22,5" TDB 0637 / 0874 = Bremse SN6-19,5" TDB 0815 / 0875 = Bremse SK7-22,5" TDB 0877 = Bremse DCA-L7-22,5" TDB 0883 = Bremse DCA-T7-22,5"</p>

JOST		SN	
Engineered by Mercedes-Benz			
model	TE5/8KC7-9	ID1-	TE5
BM	D749334	ID2-	SK7
var.	JX036041303	ID3-	11.772,0
SN	11444289	ID4-	TDB0875
JOST no	12345678	Stat. 9000 kg Vmax 105 km/h	
www.jost-axle-systems.com			

		Daimler AG			
		Kassel - Germany		www.dca-family.com	
model	TE5/8KC7-9	ID1-	TE5		
type des.	749334	ID2-	SK7		
serial no.	H485442	ID3-	11772		
var.	036041303	ID4-	TDB 0815		
axle load	9.000	kg stat. perm.	105	v max.	105 km/h

Sollten Ersatzteile über die Typenschildinformationen nicht eindeutig ermittelbar sein, nutzen Sie die auf den Bauteilen eingepprägten Mercedes-Benz /JOST-Teilenummer zur Ersatzteilbestimmung. Die Referenzliste finden Sie ab Seite 74.

Bei technischen Fragen zur Reparatur wenden Sie sich an:
 JOST Achsen Systeme GmbH
 Tel.: +49 5674 9237-240, Fax +49 5674 9237-488
 E-Mail: service-axles@jost-world.com ,
www.jost-axle-systems.com

* alte Nummerierung

Ersatzteile für DCA-Achsen



JOST-Ersatzteile für DCA-Achsen

1. DCA – eine Achsbaureihe mit vielen Vorteilen

Der Kompaktachskörper gibt der Achsbaureihe den Namen DCA – Durable Compact Axle. Durch die Integration aller Achsfunktionen entsteht ein kompakter und dank seiner inno-

vativen Konstruktion extrem haltbarer und leichter Achskörper. Der Achskörper integriert Längslenker, Achsrohr, Bremsflansch und Achszapfen zu einer perfekten Einheit.



2. DCA-Baureihe

2.1 DCA WEIGHTMASTER

Die DCA WEIGHTMASTER ist die Basis der DCA-Baureihe. Ihr niedriges Gewicht – je nach Ausführung – ab 381 kg, ihre Haltbarkeit, der Vorteil weniger Teile bedingt durch die Achsform sowie die wartungsfreien Kompaktlager prädestinieren sie für den Einsatz im europäischen Güterverkehr. Durch den modularen Aufbau kommt sie in nahezu allen Trailern, vom Planenaufleger bis zum Kipper und Silofahrzeug, zum Einsatz. Die DCA WEIGHTMASTER rollt auf Rädern im Durchmesser von 19,5" oder 22,5".

2.2 DCA MEGAMASTER

Speziell für großvolumige Auflieger mit drei Metern Innenhöhe wurde die DCA MEGAMASTER entwickelt. Die besondere Achse für Volumentransporte und Fahrzeuge, bei denen ein großer Hubbereich gefordert wird, greift dabei auf die innovativen und bewährten Komponenten der DCA-Baureihe zurück. Trotz der niedrigen Fahrhöhe können hohe Rampen zum Be- und Entladen erreicht werden.

2.3 DCA PAVEMASTER

Die DCA PAVEMASTER besitzt ein optimiertes Tailenddesign speziell für Kipper Anwendungen im Straßenfertigerbetrieb. Die DCA PAVEMASTER wurde auf höchste Robustheit ausgelegt, um den schwierigen Anforderungen im Baustellenbetrieb gerecht zu werden. Zudem konnte das Gewicht der DCA PAVEMASTER durch das neue Design um bis zu 12 kg pro Achse reduziert werden.

2.4 DCA RAILMASTER

Die DCA RAILMASTER ist für den Einsatz im kombinierten Verkehr (Straße/Schiene/See) konzipiert. Im Falle einer Kranverladung des Sattelauflegers können herkömmliche Luftbälge beim Abstellen Schaden nehmen. Der Luftbalg der DCA RAILMASTER besteht deshalb aus zwei ineinander greifenden Bauteilen, die sich beim Anheben ohne Luft voneinander trennen können und beim Abstellen des Auflegers die optimale Position des Luftbalges sicherstellen.

2.5 DCA AIRMASTER

Die weltweit einzigartige Achse, die Druckluft für Bremsanlage und Luftfederung im Achskörper speichert. Die DCA AIRMASTER ersetzt damit die herkömmlichen Druckluftkessel an einem Anhänger oder Sattelaufleger und spart auf diesem Weg neben Raum unter dem Auflieger bis zu 50 kg Gewicht. Die DCA AIRMASTER bildet den Grundstein zur Umsetzung völlig neuer Fahrzeugkonzepte.

2.6 DCA STEERMASTER 21

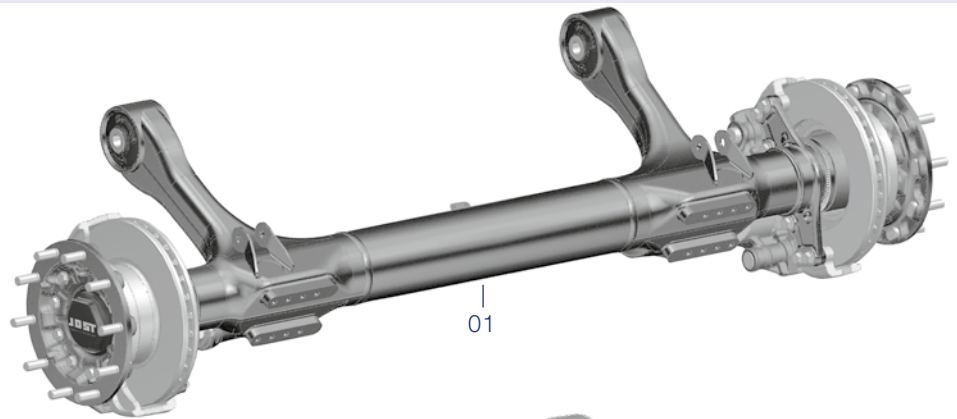
Die ideale Kombination mit den Achsen der DCA-Baureihe. Mit einem Lenkeinschlag von bis zu 21° meistert sie jede Kurve spielend und das geringe Gewicht ermöglicht große Nutzlasten. Zusätzlich wird durch die Lenkachse der Reifenverschleiß und der Kraftstoffverbrauch des LKW reduziert. Auch die DCA STEERMASTER 21 greift auf die bewährten Komponenten aus dem DCA-Achsbaukasten zurück und bietet so die Vielseitigkeit, die Sie für Ihre Transportaufgabe erwarten.

Ersatzachse/Achskörper

Ersatzteile

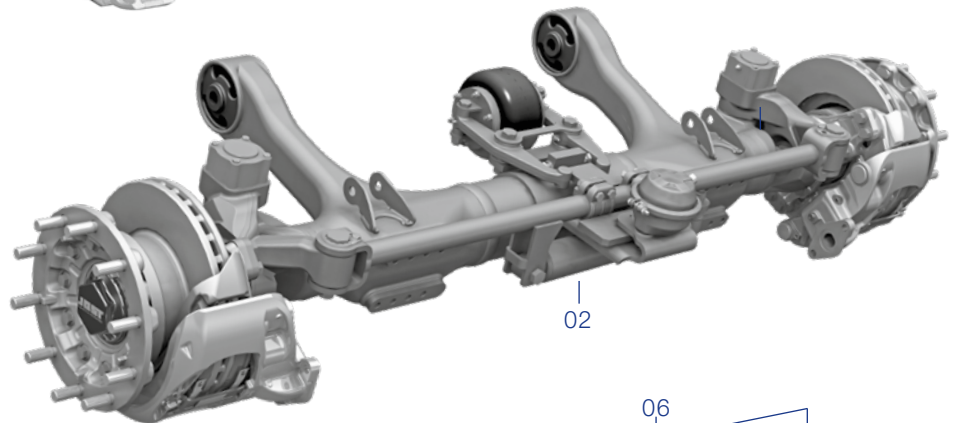
1. Austausch der Achse

Sie erhalten eine Ersatzachse in der für Sie passenden individuellen Rad/Federspur mit Radnabeneinheit, Bremsen und montierten 3D-Lagerbuchsen. (Lieferumfang siehe Abbildung Pos. 01). Diese können Sie bei Ihrem Vertriebspartner anfragen.



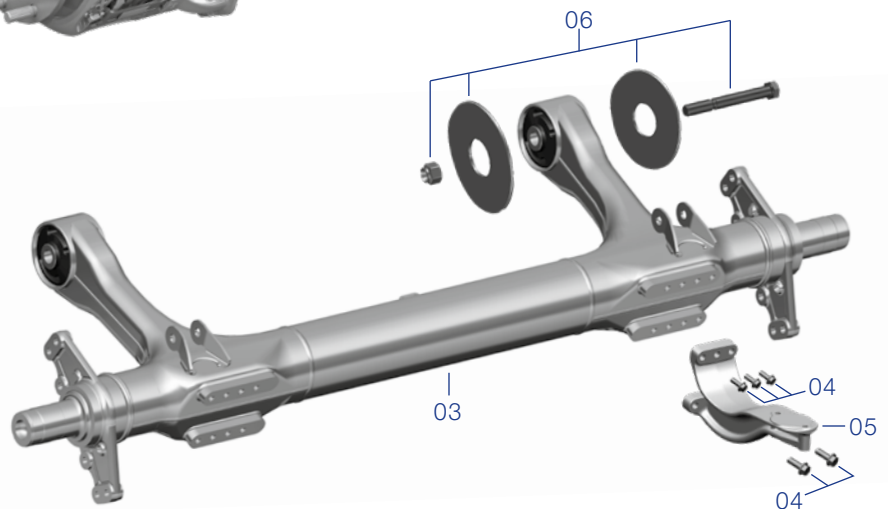
2. Austausch der Lenkachse

Sie erhalten eine Ersatzlenkachse in der für Sie passenden individuellen Rad/Federspur mit Radnabeneinheit, Bremsen und montierten 3D-Lagerbuchsen. (Lieferumfang siehe Abbildung Pos. 02). Diese können Sie bei Ihrem Vertriebspartner anfragen.



3. Austausch des Achskörpers

Sie erhalten einen Ersatzachskörper inkl. bereits montierten 3D-Lagerbuchsen. (Lieferumfang siehe Abbildung Pos. 03).



Zur Bestellung von Ersatzachsen bzw. Ersatzachskörpern ist zwingend die „serial no.“ bzw. „SN“ vom Typschild der Achse erforderlich. Baumuster bzw. Achsbezeichnungen sind nicht ausreichend, da mit diesen Angaben die verschiedensten Spezifikationen, wie z. B. Rad/Federspurkombinationen nicht ermittelbar sind und somit keine Ersatzteilermittlung möglich ist.

Ermitteln Sie mit dem Part Finder die passenden Original-Ersatzteile für Trailerachsen der Marken Mercedes-Benz und JOST: jost-part-finder.com

Bei DCA-Achsansführungen mit M14-Luftbalgrägerverschraubungen (Serie seit 2005) können Sie, wenn unbeschädigt, die Luftbalgräger weiterverwenden. Andernfalls benötigen Sie zusätzlich neue Luftbalgräger.

Luftbalgrägerverschraubungen sind immer zwingend zu ersetzen!

Sollte die Ersatzteilermittlung nicht möglich sein, kontaktieren Sie den Fahrzeughersteller bzw. unsere Service-Hotline.

Bei Fragen zu Ersatzteilen wenden Sie sich an:

JOST-Werke Deutschland GmbH
Tel: +49 6102 295-0

Bei technischen Fragen zur Reparatur wenden Sie sich an:

JOST Achsen Systeme GmbH
Tel: +49 5674 9237-240

Ersatzachse / Achskörper

Ersatzteile

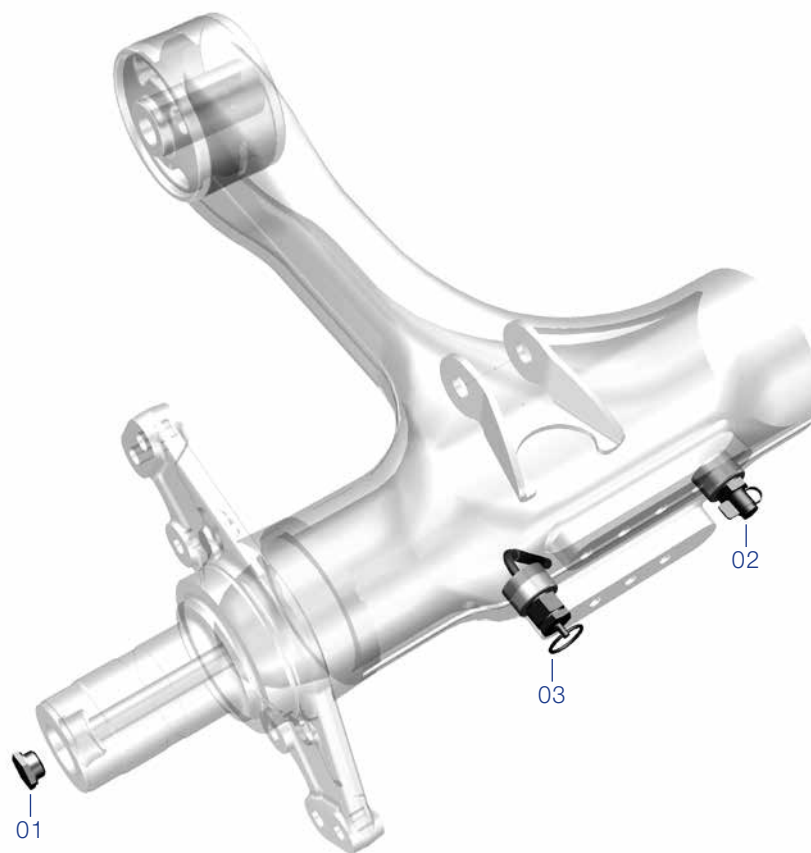
Pos.	Benennung	Bemerkung	Artikel-Nr.	Stück pro Achse
01	Ersatzachse	Ersatzachse über Part Finder bestimmen		1
02	Ersatzlenkachse	Ersatzachse über Part Finder bestimmen		1
03	Achskörper	ET120, RS2010, FS1200	JAE 30 502 102 08	1
	Achskörper	ET120, RS2040, FS1150	JAE 30 502 103 08	1
	Achskörper	ET120, RS2040, FS1200	JAE 30 502 104 08	1
	Achskörper	ET120, RS2040, FS1250	JAE 30 502 105 08	1
	Achskörper	ET120, RS2040, FS1300	JAE 30 502 106 08	1
	Achskörper	ET120, RS2090, FS1200	JAE 30 502 107 08	1
	Achskörper	ET120, RS2090, FS1250	JAE 30 502 108 08	1
	Achskörper	ET120, RS2090, FS1300	JAE 30 502 109 08	1
	Achskörper	ET120, RS2090, FS1350	JAE 30 502 110 08	1
	Achskörper	ET120, RS2140, FS1250	JAE 30 502 111 08	1
	Achskörper	ET120, RS2140, FS1300	JAE 30 502 112 08	1
	Achskörper	ET120, RS2140, FS1350	JAE 30 502 113 08	1
	Achskörper	ET120, RS2140, FS1400	JAE 30 502 114 08	1
	Achskörper	ET120, RS1990, FS1300	JAE 30 502 115 08	1
	Achskörper	ET0, RS2040, FS1150	JAE 30 502 116 08	1
	Achskörper	ET0, RS2040, FS1200	JAE 30 502 117 08	1
	Achskörper	ET0, RS2090, FS1200	JAE 30 502 118 08	1
	Achskörper	ET0, RS2090, FS1250	JAE 30 502 119 08	1
	Achskörper	ET0, RS2140, FS1250	JAE 30 502 120 08	1
	Achskörper	ET0, RS2140, FS1300	JAE 30 502 121 08	1
	Achskörper	ET120, RS1940, FS1200	JAE 30 502 122 08	1
	Achskörper	ET120, RS1990, FS1200	JAE 30 502 123 08	1
	Achskörper	ET120, RS1990, FS1250	JAE 30 502 124 08	1
	Achskörper	ET120-AIR, RS2040, FS1300	JAE 33 502 125 08	1
	Achskörper	ET120-AIR, RS2090, FS1300	JAE 33 502 126 08	1
	Achskörper	ET120-AIR, RS2140, FS1300	JAE 33 502 127 08	1
	Achskörper	ET120-AIR, RS2140, FS1350	JAE 33 502 128 08	1
	Achskörper	ET120-AIR, RS2140, FS1400	JAE 33 502 129 08	1
	Achskörper	ET120-AIR, RS2040, FS1200	JAE 33 502 130 08	1
	Achskörper	ET120-RFS, RS2090, FS1200	JAE 34 502 131 08	1
04	RS Verschraubung Luftbalgträger Typ A, B, C, E	M14, Hinweis: Achskörper haben seit 2005 eine M14 Verschraubung für Luftbalgträger.	JAE 00 508 100 14	2
	RS Verschraubung Luftbalgträger Typ D	M14 Luftbalgträger können wiederverwendet werden, die Verschraubungen für die Luftbalgträger sind zwingend zu ersetzen.	JAE 00 508 101 14	2
	RS Verschraubung Luftbalgträger Typ L		JAE 00 508 102 14	2
05	RS Luftbalgträger Typ A	M14, beinhaltet Pos. 04	JAE 30 505 100 34	2
	RS Luftbalgträger Typ B	Hinweis: Achskörper vor 2005 hatten M16 Luftbalgträger, Achskörper heute haben M14 Luftbalgträger, M16 Luftbalgträger können nicht weiterverwendet werden, Pos. 05 zwingend mitbestellen.	JAE 30 505 103 34	2
	RS Luftbalgträger Typ C		JAE 30 505 102 34	2
06	RS Lagerbockverschraubung	Einmal im Drehmoment-Drehwinkelverfahren gebrauchte Schraubverbindung immer erneuern, Pos. 06 zwingend mitbestellen.	JAE 30 505 101 55	1

Bitte bestellen Sie für die Montage von Lagerbock und Luftbalgträger die entsprechenden Reparatursätze zur Verschraubung.

Lagerbock und Luftbalgträger werden im Drehmoment-Drehwinkel-Verfahren montiert. Verschraubungen sind nach dem Lösen in ihrer Substanz beschädigt. Somit sind diese zu erneuern und dürfen keinesfalls wiederverwendet werden.

Airmaster

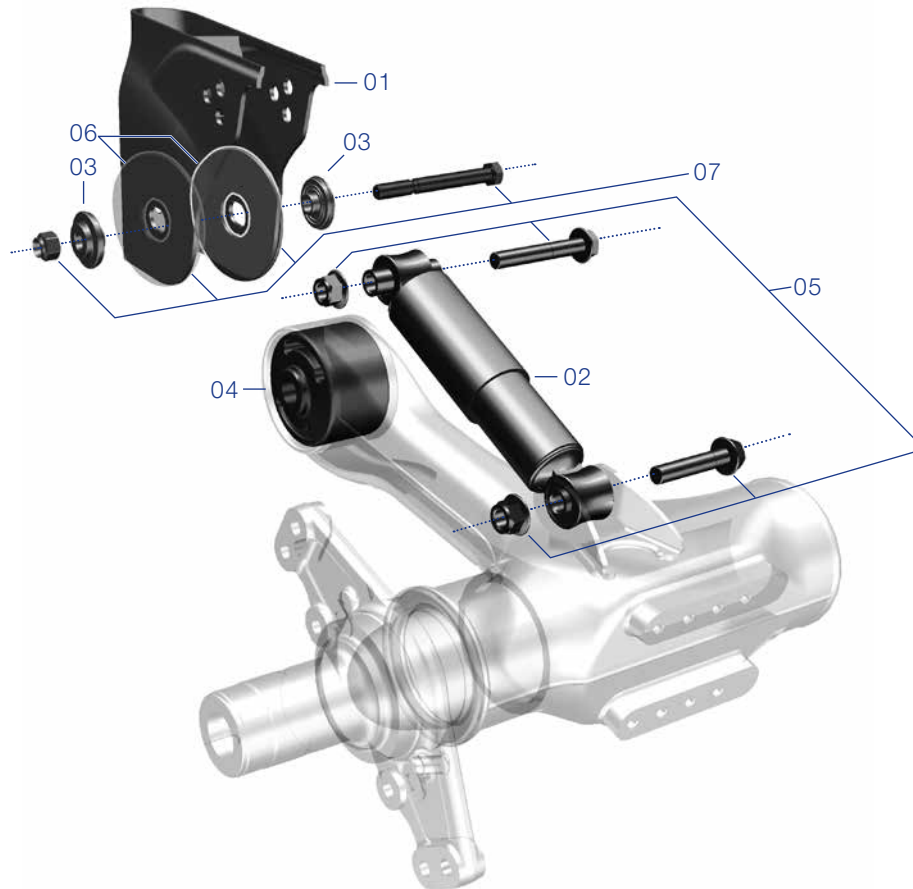
Ersatzteile



Pos.	Benennung	Bemerkung	Artikel-Nr.	Stück pro Achse
01	Verschlusschraube		JAE 33 202 019 17	2
02	Prüfanschluss		JAE 33 102 000 31	1
03	Entwässerungsventil		JAE 33 202 000 21	1

Fahrwerksanbindung vorn

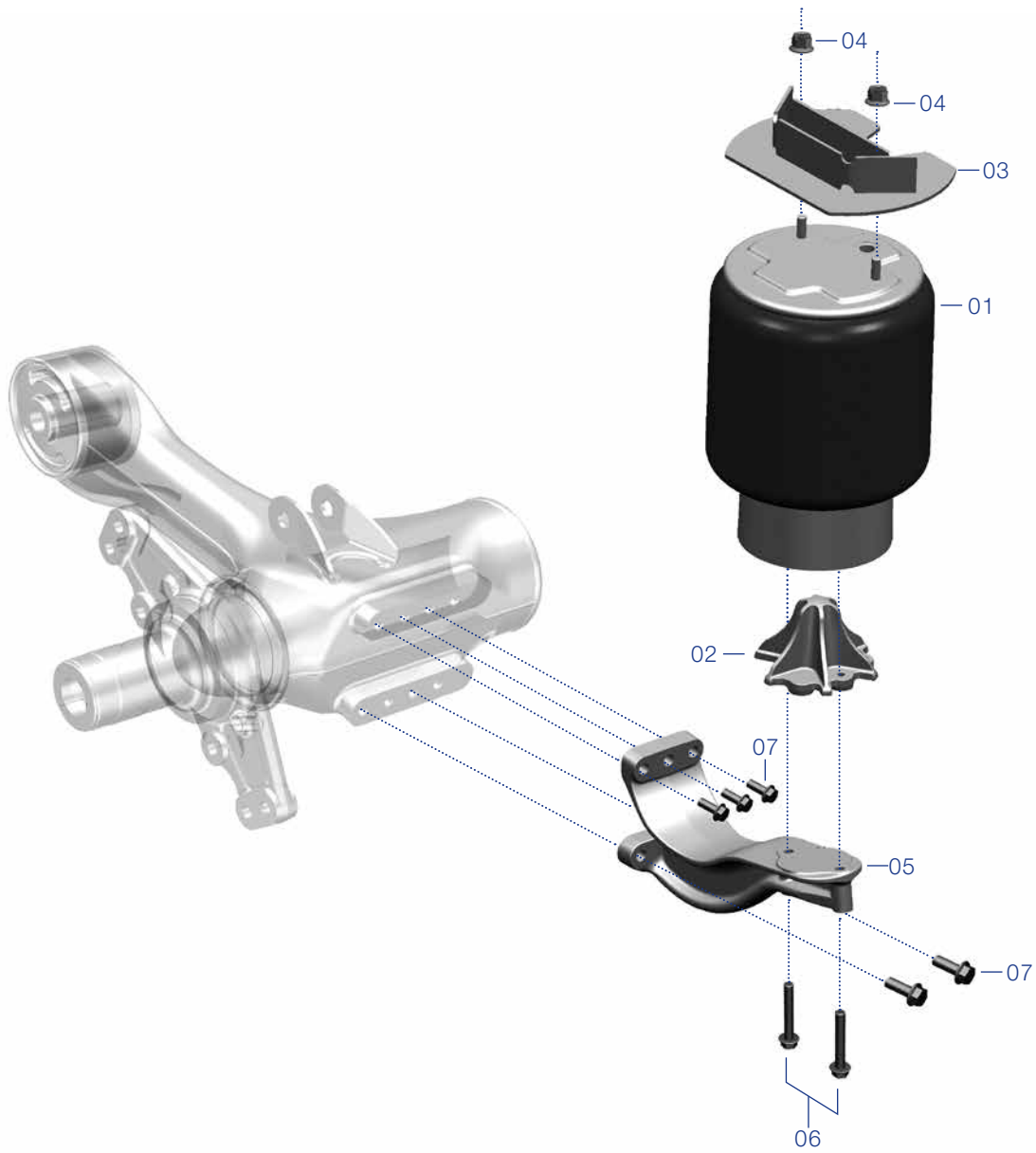
Ersatzteile



Pos.	Benennung	Bemerkung	Artikel-Nr.	Stück pro Achse
01	Lagerbock	H = 250	JAE 30 105 065 78	2
	Lagerbock	H = 325	JAE 30 105 066 78	2
	Lagerbock	H = 400	JAE 30 105 067 78	2
	Lagerbock Edelstahl	H = 250	JAE 30 105 071 78	2
	Lagerbock Edelstahl	H = 325	JAE 30 105 072 78	2
	Lagerbock bolzbar	H = 260	JAE 30 305 100 78	2
	Lagerbock bolzbar	H = 335	JAE 30 305 101 78	2
02	Stoßdämpfer	kurz, 279 mm	JAE 30 105 005 00	2
	Stoßdämpfer	lang, 294 mm	JAE 30 105 007 00	2
03	Druckscheibe	für Lagerbock, Stahl	JAE 30 205 004 76	4
	Druckscheibe	KTL, für Lagerbock, Edelstahl	JAE 30 205 007 76	4
04	3D-Lagerbuchse	auch erhältlich im Reparatursatz siehe Pos. 08	JAE 30 205 002 50	2
05	RS Stoßdämpferbefestigung		JAE 30 505 100 55	2
06	RS Verschleißscheibe		JAE 30 505 103 55	1
07	RS Lagerbockverschraubung	Einmal im Drehmoment-Drehwinkel- verfahren gebrauchte Schraubverbindung immer zwingend erneuern.	JAE 30 505 101 55	1
08	RS 3D-Lagerbuchse mit Verschraubung	2x Pos. 07 und Pos. 04	JAE 30 505 100 50	1

Fahrwerksanbindung hinten

Ersatzteile



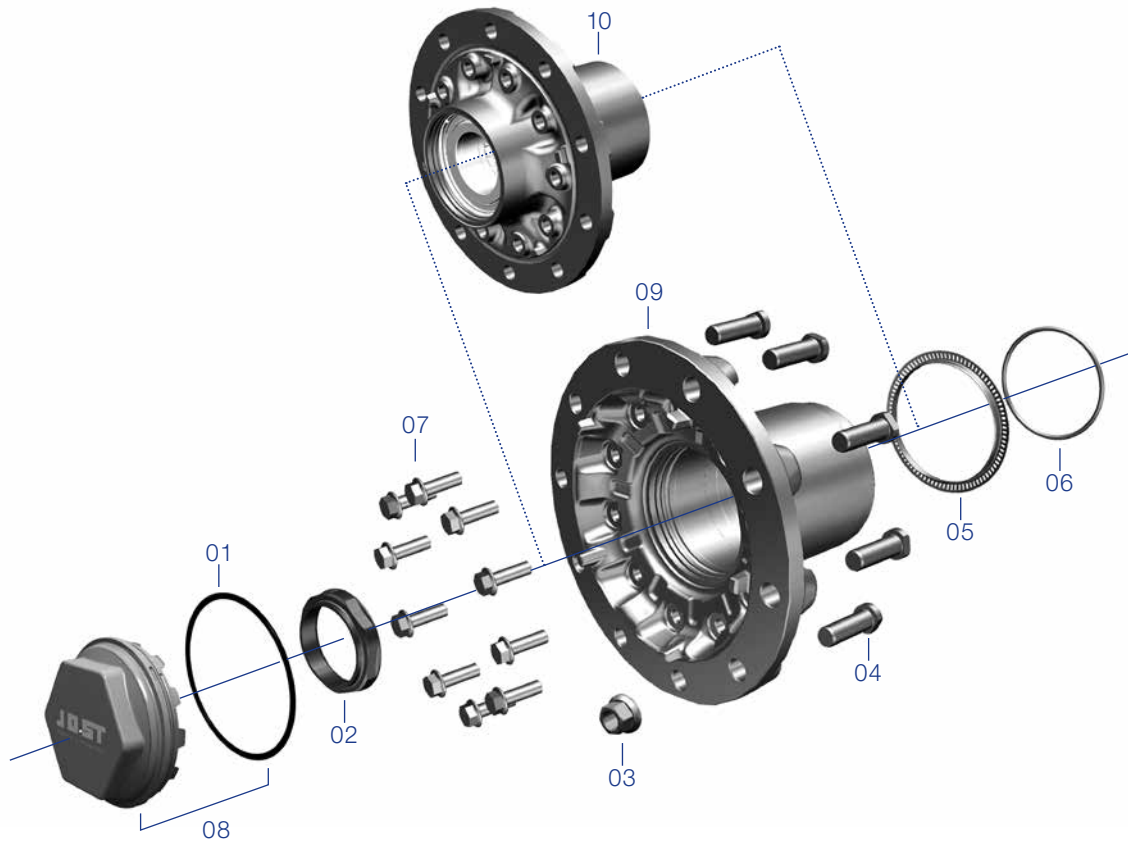
Fahrwerksanbindung hinten

Ersatzteile

Pos.	Benennung	Bemerkung	Artikel-Nr.	Stück pro Achse
01	Luftbalg	300 I (... 2501)	JAE 30 105 025 01	2
	Luftbalg	300 R (... 2601)	JAE 30 105 026 01	2
	Luftbalg	300 S (... 1401)	JAE 30 105 014 01	2
	Luftbalg	360 K (1D28a-13, 1T19L-7, C01-M58-1162)	JAE 20 105 019 01	2
	Luftbalg	360 L (1D28f, 1T19L-11,5, C01-M58-1163)	JAE 20 105 015 01	2
	Luftbalg	360 M (... 2201 und V1DK28h-3)	JAE 30 105 022 01	2
02	Zentrierkonus		JAE 30 205 000 11	2
03	Luftbalgstütze	Typ 300, H = 50	JAE 02 205 026 35	2
	Luftbalgstütze	Typ 300, H = 70	JAE 02 205 027 35	2
	Luftbalgstütze	Typ 300, H = 100	JAE 02 205 028 35	2
	Luftbalgstütze	Typ 300, H = 125	JAE 02 205 029 35	2
	Luftbalgstütze	Typ 300, H = 155	JAE 02 205 030 35	2
	Luftbalgstütze	Typ 300, H = 200	JAE 02 205 031 35	2
	Luftbalgstütze	Typ 360, H = 5	JAE 02 105 070 35	2
	Luftbalgstütze	Typ 360, H = 50	JAE 02 205 003 35	2
	Luftbalgstütze	Typ 360, H = 70	JAE 02 205 004 35	2
	Luftbalgstütze	Typ 360, H = 100	JAE 02 205 006 35	2
	Luftbalgstütze	Typ 360, H = 125	JAE 02 205 010 35	2
	Luftbalgstütze	Typ 360, H = 155	JAE 02 205 008 35	2
	Luftbalgstütze	Typ 360, H = 200	JAE 02 205 018 35	2
	Luftbalgstütze	Typ 360, bolzbar, H = 55	JAE 02 305 096 35	2
	Luftbalgstütze	Typ 360, bolzbar, H = 75	JAE 02 305 097 35	2
04	RS Verschraubung Luftbalg oben	300 I	JAE 02 505 101 55	2
	RS Verschraubung Luftbalg oben	300 S/R, 360 K/L/M	JAE 02 505 100 55	2
05	RS Luftbalgträger Typ A	M14, Bauteilkennung ... 1241, beinhaltet Pos. 07	JAE 30 505 100 34	2
	RS Luftbalgträger Typ B	M14, Bauteilkennung ... 1141, beinhaltet Pos. 07, ohne Abbildung	JAE 30 505 103 34	2
	RS Luftbalgträger Typ C	M14, Bauteilkennung ... 1341, beinhaltet Pos. 07, ohne Abbildung	JAE 30 505 102 34	2
	RS Luftbalgträger Typ D	M14, Bauteilkennung ... 1441, beinhaltet Pos. 07, ohne Abbildung	JAE 30 505 107 34	2
	RS Luftbalgträger Typ E	M14, Bauteilkennung ... 1841, beinhaltet Pos. 07, ohne Abbildung	JAE 30 505 109 34	2
	RS Luftbalgträger Typ L	M14, Bauteilkennung ... 1941, beinhaltet Pos. 07, ohne Abbildung	JAE 30 505 110 34	2
	RS Luftbalgträger Typ A	M16, Bauteilkennung ... 0841, beinhaltet Pos. 07	JAE 30 505 104 34	2
	RS Luftbalgträger Typ B	M16, Bauteilkennung ... 0941, ... 1541, beinhaltet Pos. 07, ohne Abbildung	JAE 30 505 105 34	2
	RS Luftbalgträger Typ C	M16, Bauteilkennung ... 1041, beinhaltet Pos. 07, ohne Abbildung	JAE 30 505 108 34	2
06	RS Verschraubung Luftbalg unten	Typ A, B, D, L	JAE 00 508 107 12	2
	RS Verschraubung Luftbalg unten	Typ C	JAE 00 508 102 12	2
	RS Verschraubung Luftbalg unten	Typ E	JAE 00 508 100 12	2
07	RS Verschraubung Luftbalgträger Typ A, B, C, E	M14	JAE 00 508 100 14	2
	RS Verschraubung Luftbalgträger Typ D	M14	JAE 00 508 101 14	2
	RS Verschraubung Luftbalgträger Typ L	M14	JAE 00 508 102 14	2
	RS Verschraubung Luftbalgträger Typ A, B, C	M16	JAE 00 508 100 16	2
08	RS Versatzplatte	für Luftbalgträger Typ A, B, D, beinhaltet Pos. 06, ohne Abbildung	JAE 30 505 100 35	1
	RS Versatzplatte	für Luftbalgträger Typ C, beinhaltet Pos. 06, ohne Abbildung	JAE 30 505 024 35	1

Radnabe Ausführung 9t, Kompaktlager

Ersatzteile



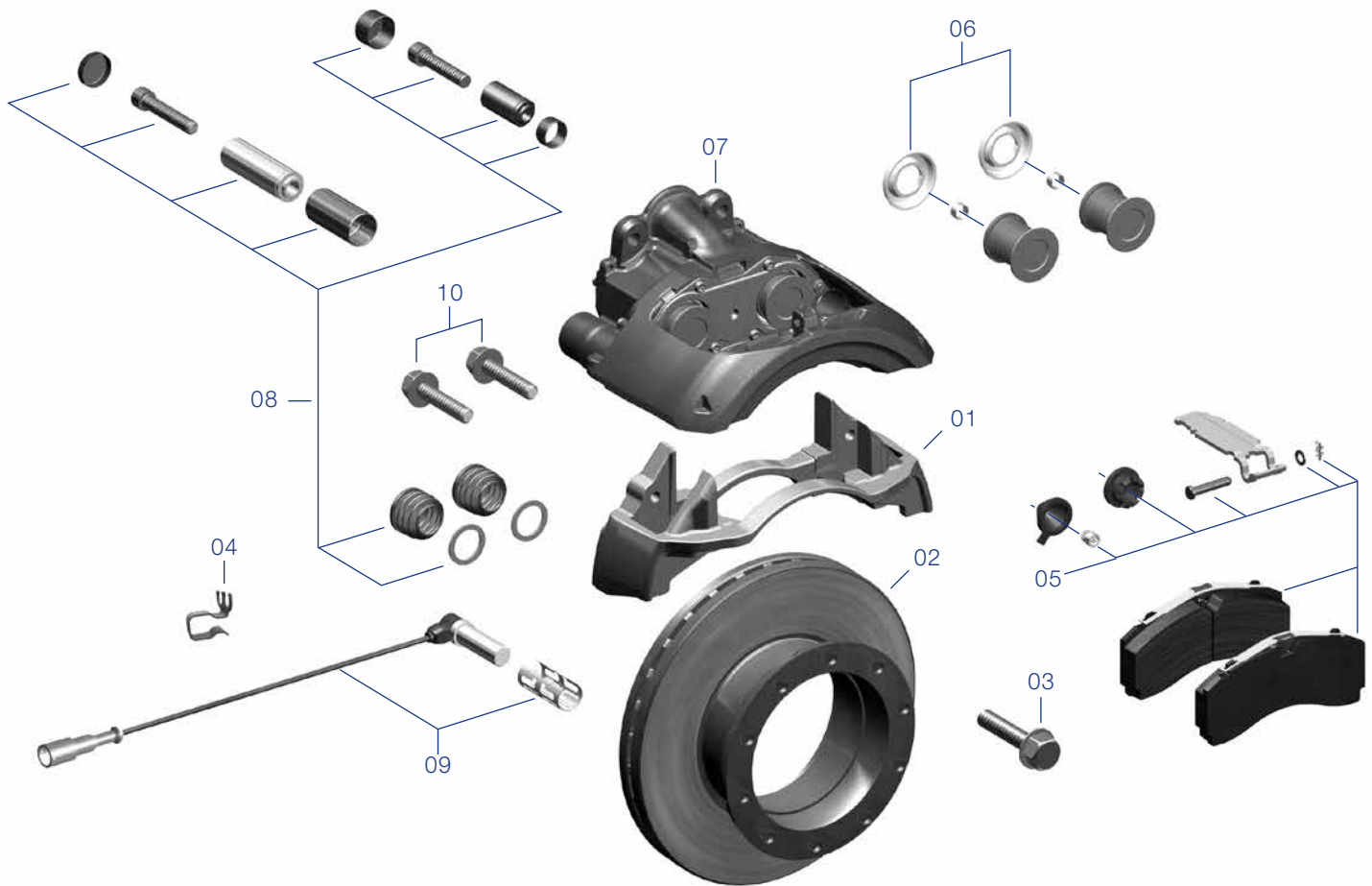
Radnabe Ausführung 9t, Kompaktlager

Ersatzteile

Pos.	Benennung	Bemerkung	Artikel-Nr.	Stück pro Achse
01	O-Ring	Ø 142	JAE 02 103 088 48	2
02	Sechskantbundmutter	M 80 x 1,5 RH (rechte Fahrzeugseite)	JAE 01 209 000 50	1
	Sechskantbundmutter	M 80 x 1,5 LH (linke Fahrzeugseite)	JAE 01 209 001 50	1
03	Radmutter	M 22 x 1,5	JAE 00 209 006 72	20
	RS Radmutter	M 22 x 1,5 (10 Stück)	JAE 00 209 006 72 10	2
	Radmutter mit Bund	M 22 x 1,5	JAE 00 209 023 72	20
	RS Radmutter mit Bund	M 22 x 1,5 (10 Stück)	JAE 00 209 023 72 10	2
04	Radbolzen	M 22 x 1,5 x 68	JAE 01 208 023 71	20
	RS Radbolzen	M 22 x 1,5 x 68 (10 Stück)	JAE 01 208 023 71 10	2
	Radbolzen	M 22 x 1,5 x 80	JAE 01 208 024 71	20
	RS Radbolzen	M 22 x 1,5 x 80 (10 Stück)	JAE 01 208 024 71 10	2
05	Polrad	90 Zähne	JAE 02 203 005 15	2
06	O-Ring	Ø 80	JAE 02 103 097 48	2
07	RS Schraube	M14 x 1,5 x 45 - 10.9 (10 Stück) Verwendung mit Radnabe Ausführung ... 2601 und ... 2801 (letzten 4 Ziffern auf Bauteil)	JAE 00 208 100 14 10	2
	RS Schraube	M14 x 1,5 x 70 - 10.9 (10 Stück) Verwendung mit Radnabe Ausführung ... 0501 und ... 0601 (letzten 4 Ziffern auf Bauteil) in Verbindung mit 19,5" Bremsscheibe.	JAE 00 008 106 14 10	2
	RS Schraube	M14 x 1,5 x 75 - 10.9 (10 Stück) Verwendung mit Radnabe Ausführung ... 0501 und ... 0601 (letzten 4 Ziffern auf Bauteil) in Verbindung mit 22,5" Bremsscheibe.	JAE 00 208 104 14 10	2
08	RS Nabendeckel	Typ „JOST - schwarz“ und Pos. 01	JAE 02 503 101 20	2
	RS Nabendeckel	Typ „Stern“ und Pos. 01, ohne Abbildung	JAE 02 503 004 20	2
09	RS Radnabe ET120	inkl. Kompaktlager, Pos. 01 und Pos. 06, für Radnabe Ausführung ... 0501, ... 2601 und ... 2801 (letzten 4 Ziffern auf Bauteil). Pos. 07 muss zusätzlich bestellt werden.	JAE 02 503 028 01	2
10	RS Radnabe ETO	inkl. Kompaktlager, Pos. 01 und Pos. 06, für Radnabe Ausführung ... 0601 (letzten 4 Ziffern auf Bauteil). Pos. 07 muss zusätzlich bestellt werden.	JAE 02 503 009 35	2
11	Hochtemp. Montagepaste	100 g Tube, ohne Abbildung	JAE 00 403 080 51	1
	Hochtemp. Montagepaste	100 g Tube (12 Stück), ohne Abbildung	JAE 00 403 080 51 12	1

Bremse SN6

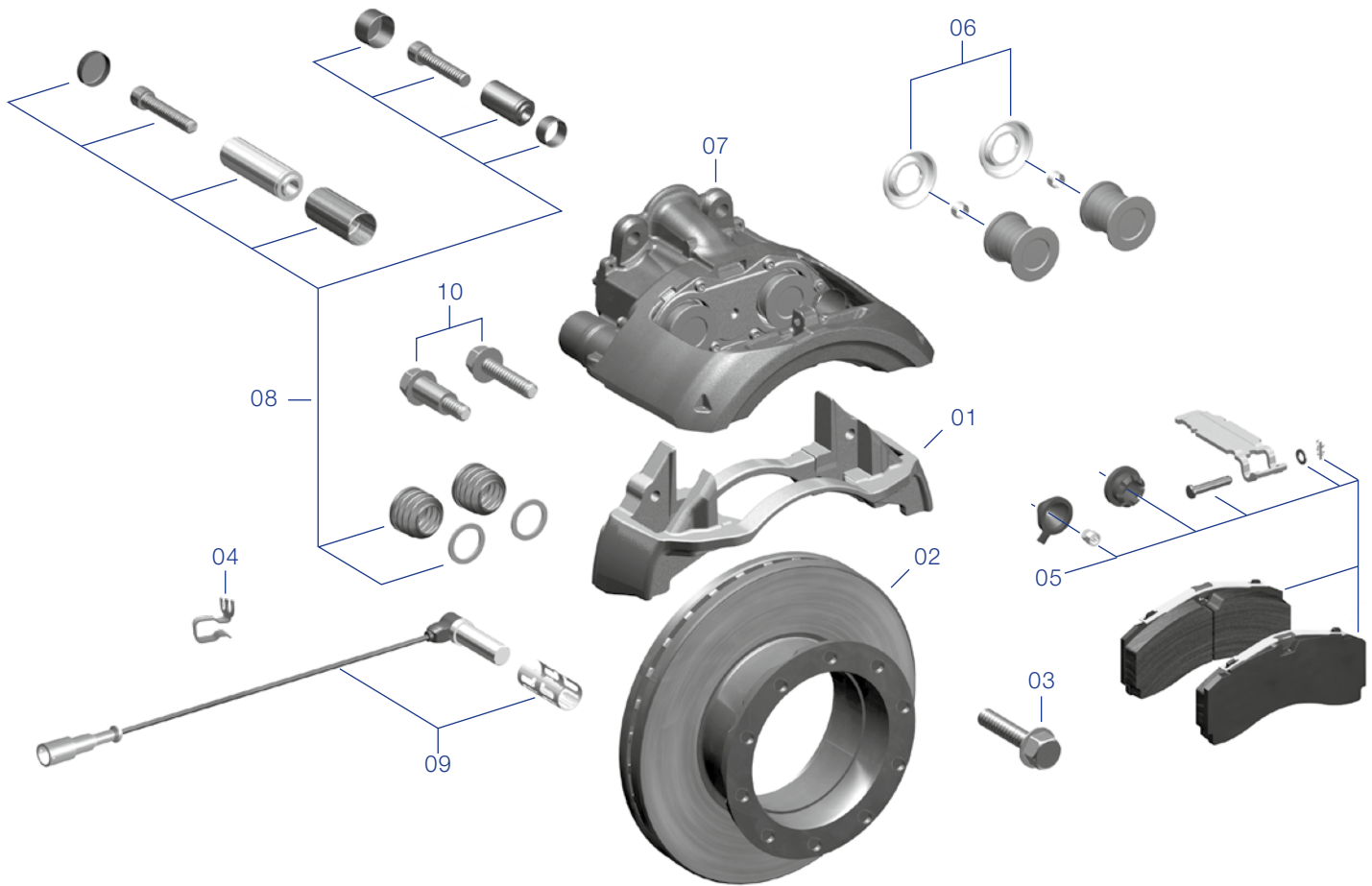
Ersatzteile für Typ SN6-19,5", TDB 0637/0874



Pos.	Benennung	Bemerkung	Artikel-Nr. Bremsattel Typ SN6-19,5"	Stück pro Achse
01	Bremsträger		JAE 01 104 020 06	2
02	Bremsscheibe	19,5" - 10 Loch	JAE 01 104 000 12	2
03	RS Schraube	M14 x 1,5 x 45 - 10.9 (10 Stück) Verwendung mit Radnabe Ausführung ... 2601 und ... 2801 (letzten 4 Ziffern auf Bauteil).	JAE 00 208 100 14 10	2
	RS Schraube	M14 x 1,5 x 70 - 10.9 (10 Stück) Verwendung mit Radnabe Ausführung ... 0501 und ... 0601 (letzten 4 Ziffern auf Bauteil)	JAE 00 008 106 14 10	2
04	Halter BVA- und ABS-Stecker		JAE 02 204 019 40	2
05	RS Bremsbelag	für eine Achse	JAE 02 504 078 20	1
06	RS Druckstück	SB6, SB7	JAE 01 504 023 82	2
	RS Druckstück	SN6, SN7, SK7	JAE 01 504 049 82	2
07	RS Zuspäneinheit	links	JAE 02 504 026 01	1
	RS Zuspäneinheit	rechts	JAE 02 504 027 01	1
08	RS Dichtung und Führung	SN6, SB6, SB7	JAE 01 504 061 74	2
09	RS ABS Sensor		JAE 02 504 100 55	2
10	RS Bremssattelverschraubung		JAE 02 504 101 55	2
11	RS Belagverschleißsensor	Kabel-Variante, ohne Abbildung	JAE 02 104 001 18	1

Bremse SN7

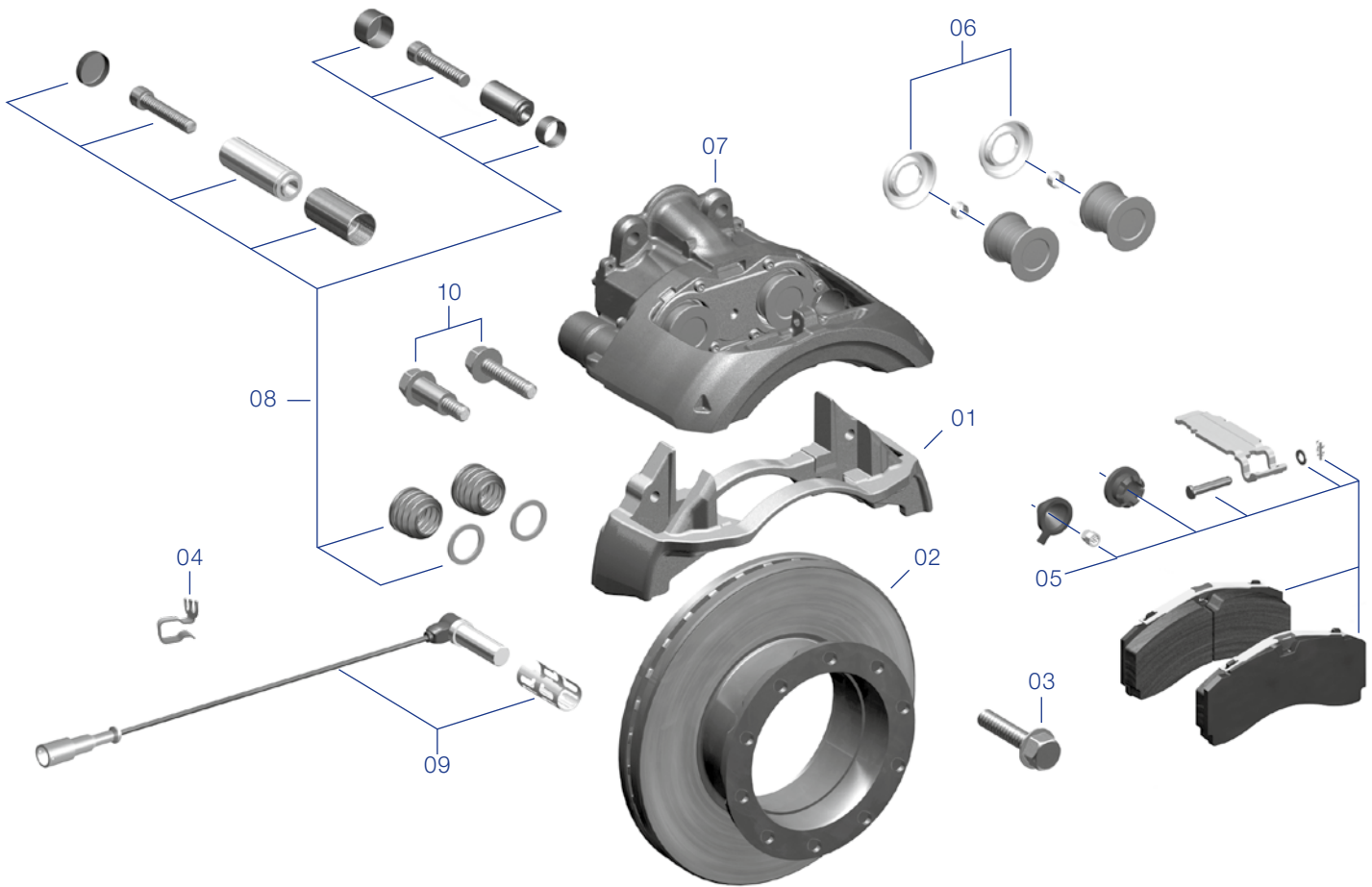
Ersatzteile für Typ SN7-22,5", TDB 0571/0876



Pos.	Benennung	Bemerkung	Artikel-Nr. Bremsattel Typ SN7-22,5"	Stück pro Achse
01	Bremsträger		JAE 02 104 025 06	2
02	Bremsscheibe	22,5"	JAE 01 104 001 12	2
03	RS Schraube	M14 x 1,5 x 45 - 10.9 (10 Stück) Verwendung mit Radnabe Ausführung ... 2601 und ... 2801 (letzten 4 Ziffern auf Bauteil).	JAE 00 208 100 14 10	2
	RS Schraube	M14 x 1,5 x 75 - 10.9 (10 Stück) Verwendung mit Radnabe Ausführung ... 0501 und ... 0601 (letzten 4 Ziffern auf Bauteil)	JAE 00 208 104 14 10	2
04	Halter BVA- und ABS-Stecker		JAE 02 204 019 40	2
05	RS Bremsbelag	für eine Achse	JAE 02 504 010 20	1
06	RS Druckstück	SB6, SB7	JAE 01 504 023 82	2
	RS Druckstück	SN6, SN7, SK7	JAE 01 504 049 82	2
07	RS Zuspanneinheit	links	JAE 02 504 083 83	1
	RS Zuspanneinheit	rechts	JAE 02 504 084 83	1
08	RS Dichtung und Führung	mit DU-Loslager (SN7, SK7, DCA-T7)	JAE 01 504 056 82	2
	RS Dichtung und Führung	Rollbalg offenes Loslager (SN6, SB6, SB7), ohne Abbildung	JAE 01 504 061 74	2
09	RS ABS Sensor		JAE 02 504 100 55	2
10	RS Bremssattelverschraubung	beinhaltet Passschraube	JAE 30 504 101 55	2
11	RS Belagverschleißsensor	Kabel-Variante, ohne Abbildung	JAE 02 104 001 18	1

Bremse SK7

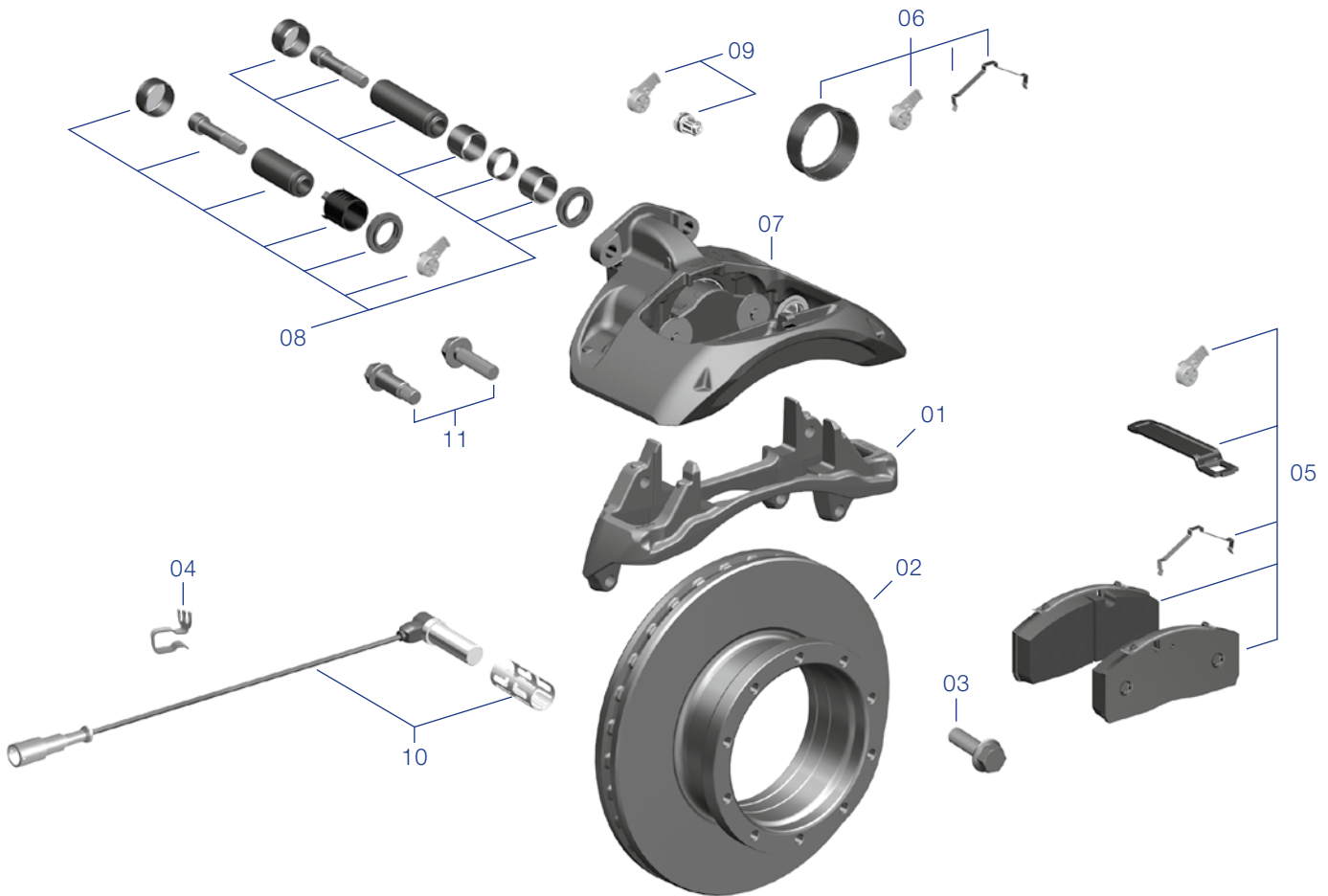
Ersatzteile für Typ SK7-22,5", TDB 0815/0875



Pos.	Benennung	Bemerkung	Artikel-Nr. Bremssattel Typ SK7-22,5"	Stück pro Achse
01	Bremsträger		JAE 02 104 039 06	2
02	Bremsscheibe	22,5"	JAE 01 104 001 12	2
03	RS Schraube	M14 x 1,5 x 45 - 10.9 (10 Stück) Verwendung mit Radnabe Ausführung ... 2601 und ... 2801 (letzten 4 Ziffern auf Bauteil).	JAE 00 208 100 14 10	2
	RS Schraube	M14 x 1,5 x 75 - 10.9 (10 Stück) Verwendung mit Radnabe Ausführung ... 0501 und ... 0601 (letzten 4 Ziffern auf Bauteil).	JAE 00 208 104 14 10	2
04	Halter BVA- und ABS-Stecker		JAE 02 204 019 40	2
05	RS Bremsbelag	für eine Achse	JAE 02 504 070 20	1
06	RS Druckstück	SN6, SN7, SK7	JAE 01 504 049 82	2
07	RS Zuspandeinheit	links	JAE 02 504 091 83	1
	RS Zuspandeinheit	rechts	JAE 02 504 092 83	1
08	RS Dichtung und Führung	mit DU-Loslager (SN7, SK7, DCA-T7)	JAE 01 504 056 82	2
09	RS ABS Sensor		JAE 02 504 100 55	2
10	RS Bremssattelverschraubung	beinhaltet Passschraube	JAE 30 504 101 55	2
11	RS Belagverschleißsensor	Kabel-Variante, ohne Abbildung	JAE 02 104 001 18	1

Bremse DCA-L7

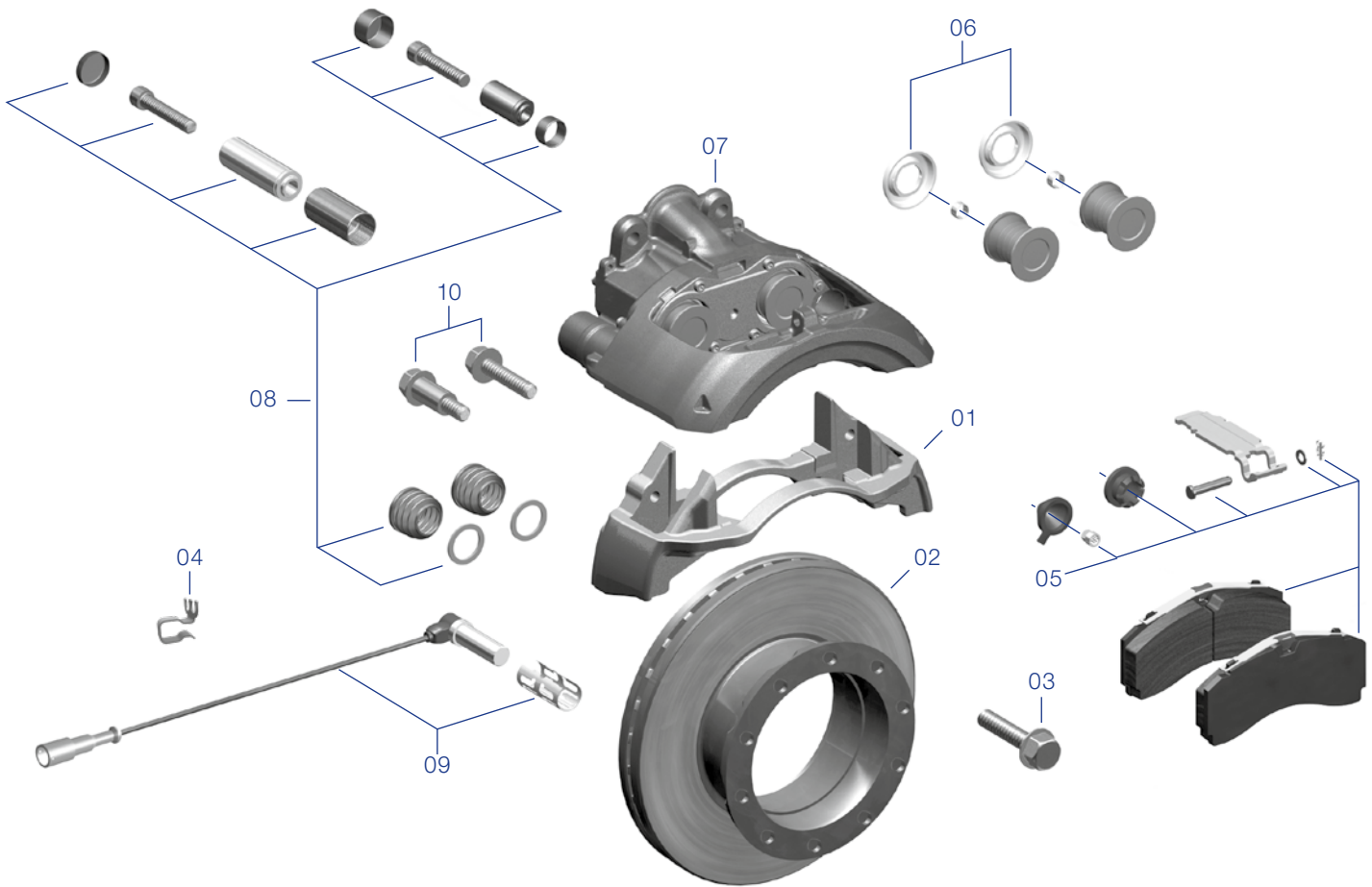
Ersatzteile für Typ DCA-L7-22,5", TDB 0877



Pos.	Benennung	Bemerkung	Artikel-Nr. Bremsattel Typ DCA-L7-22,5"	Stück pro Achse
01	Bremsträger		JAE 02 504 100 06	2
02	Bremsscheibe	22,5"	JAE 01 104 001 12	2
03	RS Schraube	M14 x 1,5 x 45 - 10.9 (10 Stück) Verwendung mit Radnabe Ausführung ... 2601 und ... 2801 (letzten 4 Ziffern auf Bauteil).	JAE 00 208 100 14 10	2
	RS Schraube	M14 x 1,5 x 75 - 10.9 (10 Stück) Verwendung mit Radnabe Ausführung ... 0501 und ... 0601 (letzten 4 Ziffern auf Bauteil)	JAE 00 208 104 14 10	2
04	Halter BVA- und ABS-Stecker		JAE 02 204 019 40	2
05	RS Bremsbelag	für eine Achse	JAE 02 504 100 20	1
06	RS Faltenbalg		JAE 02 504 100 86	2
07	RS Zuspäneinheit	links	JAE 02 504 100 83	1
	RS Zuspäneinheit	rechts	JAE 02 504 101 83	1
08	RS Dichtung und Führung		JAE 02 504 100 63	2
09	RS Bremsnachsteller		JAE 02 504 100 07	2
10	RS ABS Sensor		JAE 02 504 100 55	2
11	RS Bremssattelverschraubung	beinhaltet Passschraube	JAE 30 504 101 55	2
12	RS Belagverschleißsensor	Kabel-Variante, ohne Abbildung	JAE 02 504 100 17	1
13	Werkzeugkoffer für Bremsen-Reparatur	Ohne Abbildung	JAW 02 704 100 00	1

Bremse DCA-T7

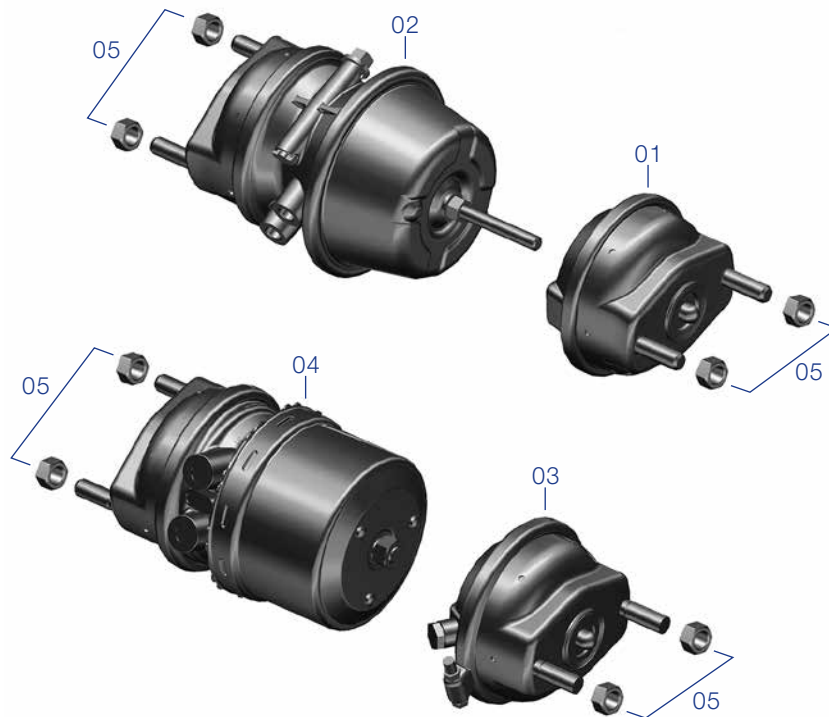
Ersatzteile für Typ DCA-T7-22,5", TDB 0883



Pos.	Benennung	Bemerkung	Artikel-Nr. Bremsattel Typ DCA-T7-22,5"	Stück pro Achse
01	Bremsträger		JAE 02 104 101 06	2
02	Bremsscheibe	22,5"	JAE 01 104 001 12	2
03	RS Schraube	M14 x 1,5 x 45 - 10.9 (10 Stück) Verwendung mit Radnabe Ausführung ... 2601 und ... 2801 (letzten 4 Ziffern auf Bauteil).	JAE 00 208 100 14 10	2
	RS Schraube	M14 x 1,5 x 75 - 10.9 (10 Stück) Verwendung mit Radnabe Ausführung ... 0501 und ... 0601 (letzten 4 Ziffern auf Bauteil)	JAE 00 208 104 14 10	2
04	Halter BVA- und ABS-Stecker		JAE 02 204 019 40	2
05	RS Bremsbelag	für eine Achse	JAE 02 504 102 20	1
06	RS Druckstück	DCA-T7	JAE 02 504 100 82	2
07	RS Zuspandeinheit	links	JAE 02 504 102 83	2
	RS Zuspandeinheit	rechts	JAE 02 504 103 83	2
08	RS Dichtung und Führung	mit DU-Loslager (SN7, SK7, DCA-T7)	JAE 01 504 056 82	2
09	RS ABS Sensor		JAE 02 504 100 55	2
10	RS Bremssattelverschraubung	beinhaltet Passschraube	JAE 30 504 101 55	2
11	RS Belagverschleißsensor	Kabel-Variante, ohne Abbildung	JAE 02 104 001 18	1

Bremszylinder

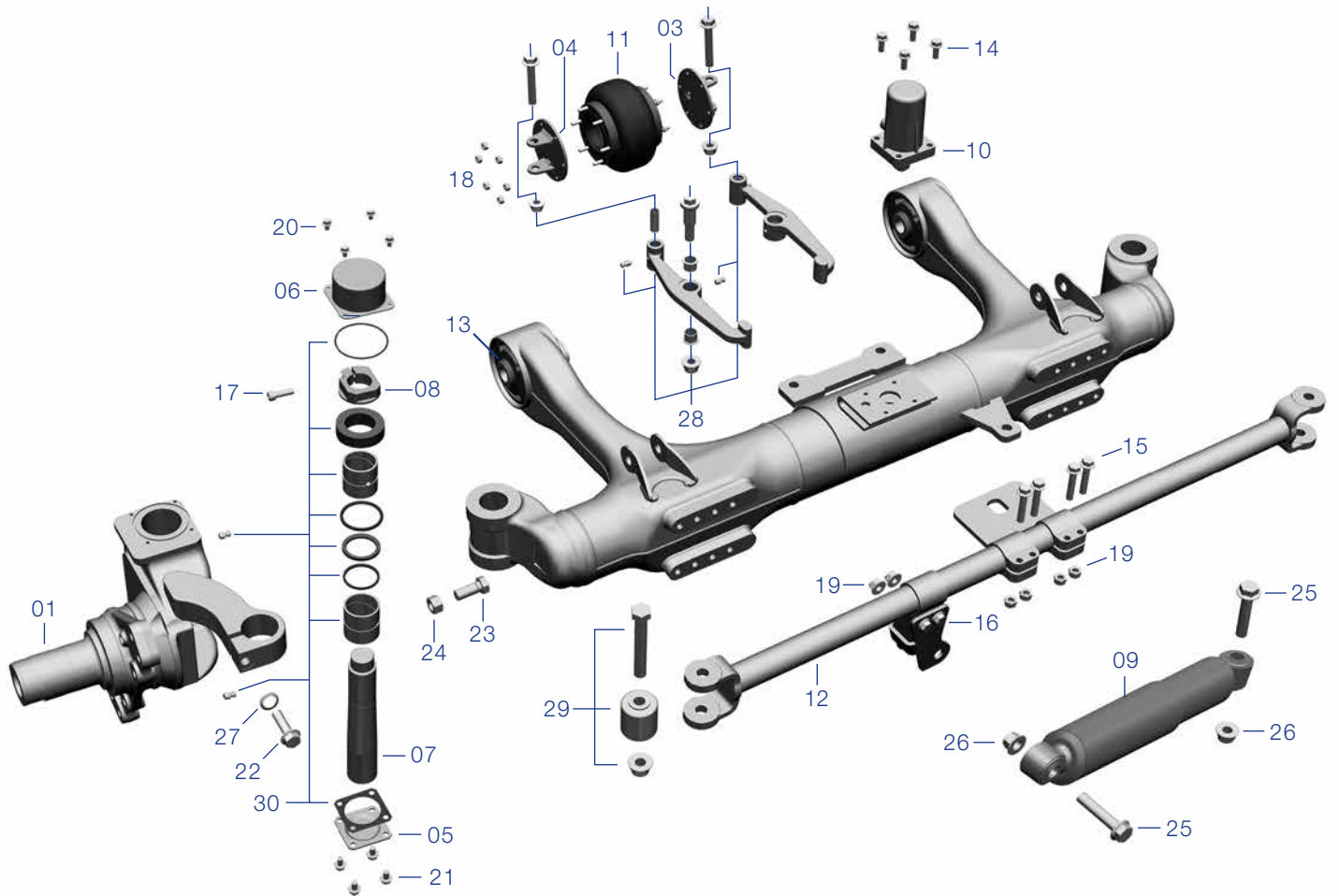
Ersatzteile



Pos.	Benennung	Bemerkung/ Einbau in Fahrtrichtung	Artikel-Nr.	Stück pro Achse
01	Membranzylinder	16" / links & rechts / geschlossener Spannring	JAE 02 104 085 24	2
02	Doppelmembranzylinder	16/24" / links & rechts, Ersatz für Vorgängerversion Doppelmembranzylinder JAE 02 104 046 18 und ...4718	JAE 02 104 065 18	2
03	Membranzylinder	16" / links & rechts / verschraubter Spannring	JAE 02 104 052 24	2
	Membranzylinder	20" / links & rechts / verschraubter Spannring	JAE 02 104 012 24	2
	Membranzylinder	22" / links & rechts / verschraubter Spannring	JAE 02 104 013 24	2
	Membranzylinder	24" / links & rechts / verschraubter Spannring	JAE 02 104 014 24	2
04	Kombizylinder	16/16" / links	JAE 02 104 088 18	1
	Kombizylinder	16/16" / rechts	JAE 02 104 089 18	1
	Kombizylinder	16/16" / links & rechts	JAE 20 104 061 18	2
	Kombizylinder	16/24" / links	JAE 02 104 053 18	1
	Kombizylinder	16/24" / rechts	JAE 02 104 052 18	1
	Kombizylinder	20/24" / links	JAE 02 104 055 18	1
	Kombizylinder	20/24" / rechts	JAE 02 104 056 18	1
05	RS Mutter	M16x 1,5x 10.9 (2 Stück)	JAE 00 209 100 16 02	2
06	Winkelstück	Ohne Abbildung	JAE 02 204 005 66	2

Steermaster

Ersatzteile



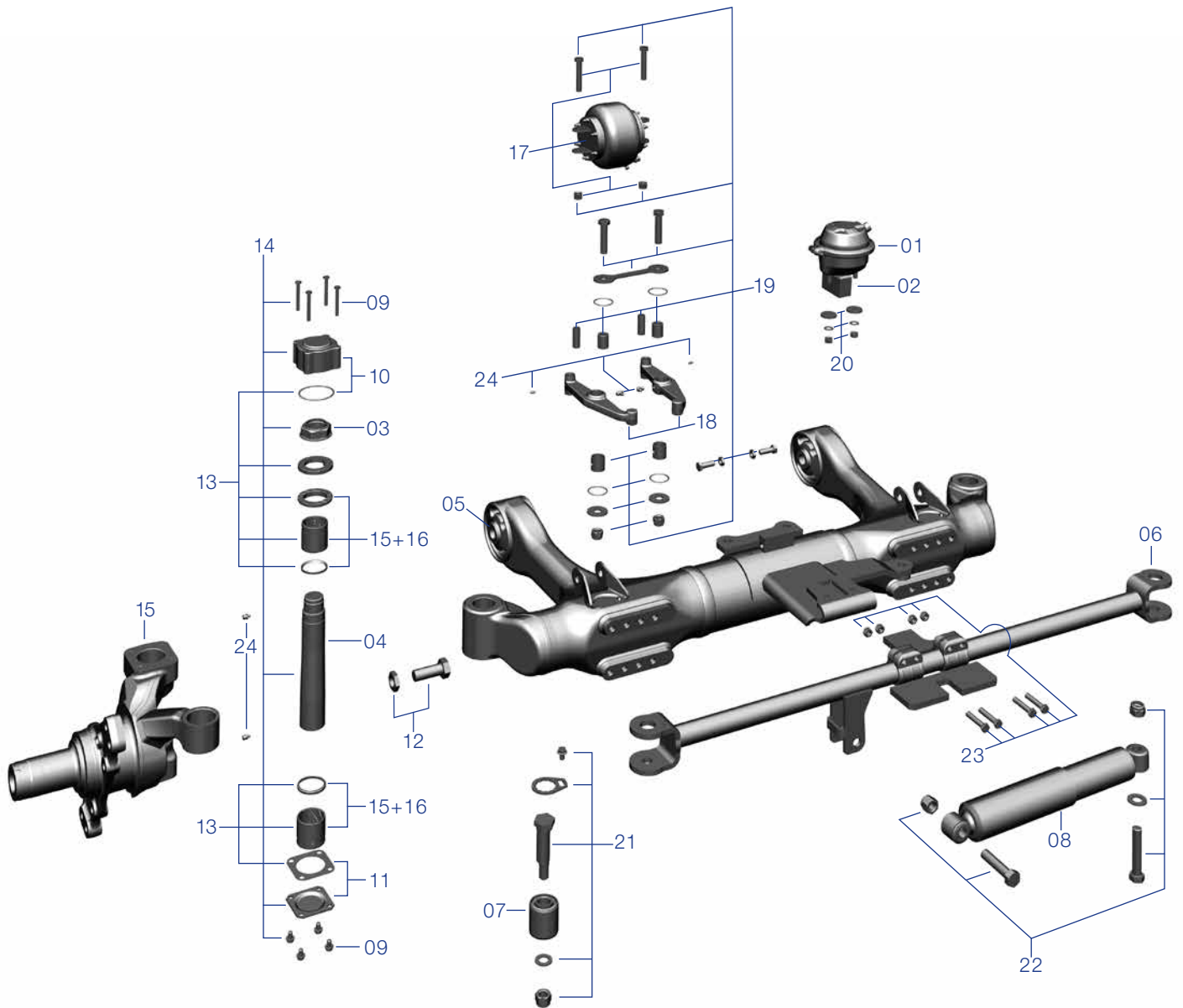
Steermaster

Ersatzteile

Pos.	Benennung	Bemerkung	Artikel-Nr.	Stück pro Achse
01	Achsschenkel	links	JAE 02 106 010 44	1
02	Achsschenkel	rechts, ohne Abbildung	JAE 02 106 011 44	1
03	Platte	mit Luftanschluss - Ausgleichsbalg - Lenkachse	JAE 02 106 000 41	1
04	Platte	Ausgleichsbalg - Lenkachse	JAE 02 106 001 41	1
05	Deckel	Achsschenkelbolzen unten	JAE 02 106 001 20	2
06	Deckel	Achsschenkelbolzen oben	JAE 02 106 002 20	2
07	Achsschenkelbolzen		JAE 02 106 000 74	2
08	Klemmmutter		JAE 02 106 000 72	2
09	Lenkungsämpfer		JAE 02 106 000 47	1
10	Sperrzylinder		JAE 02 106 000 22	1
11	Ausgleichsbalg		JAE 02 106 000 77	1
12	Spurstange	für Radspur 2040	JAE 32 106 017 07	1
	Spurstange	für Radspur 2090	JAE 32 106 018 07	1
	Spurstange	für Radspur 2140	JAE 32 106 019 07	1
13	3D-Lagerbuchse	auch erhältlich im Reparatursatz s. Pos. 31	JAE 30 205 002 50	2
14	Schraube	M10 x 25 - 10.9	JAE 00 208 109 10	4
15	Schraube	M12 x 1,5 x 65 - 10.9	JAE 00 208 106 12	4
16	Schraube	M12 x 1,5 x 85 - 10.9	JAE 00 208 101 12	2
17	Schraube	M10 x 35 - 10.9	JAE 00 208 102 10	2
18	Mutter	M8	JAE 00 209 100 08	12
19	Mutter	M12	JAE 00 209 100 12	6
20	Schraube	M8 x 16 - 10.9	JAE 00 208 100 08	8
21	Schraube	M10 x 16 - 10.9	JAE 00 208 110 10	8
22	Schraube	M16 x 1,5 x 60 - 10.9	JAE 00 208 102 16	2
23	Schraube	M20 x 70 - 10.9	JAE 00 208 108 20	2
24	Mutter	M20	JAE 00 209 101 20	2
25	Schraube	M20 x 1,5 x 100 - 10.9	JAE 00 208 101 20	2
26	Mutter	M20	JAE 00 209 100 20	2
27	Zahnscheibe		JAE 02 206 000 76	2
28	RS Stellhebel		JAE 22 506 000 27	1
29	RS Spurstangenverstellung		JAE 02 506 018 03	2
30	RS Achsschenkellagerung		JAE 02 506 006 20	2
31	RS 3D-Lagerbuchse mit Verschraubung	Pos. 13 und RS Lagerbockverschraubung, ohne Abbildung	JAE 30 505 100 50	1
32	RS Schmiernippel mit Schutzkappen	ohne Abbildung	JAE 02 511 100 88	1

Steermaster 21

Ersatzteile



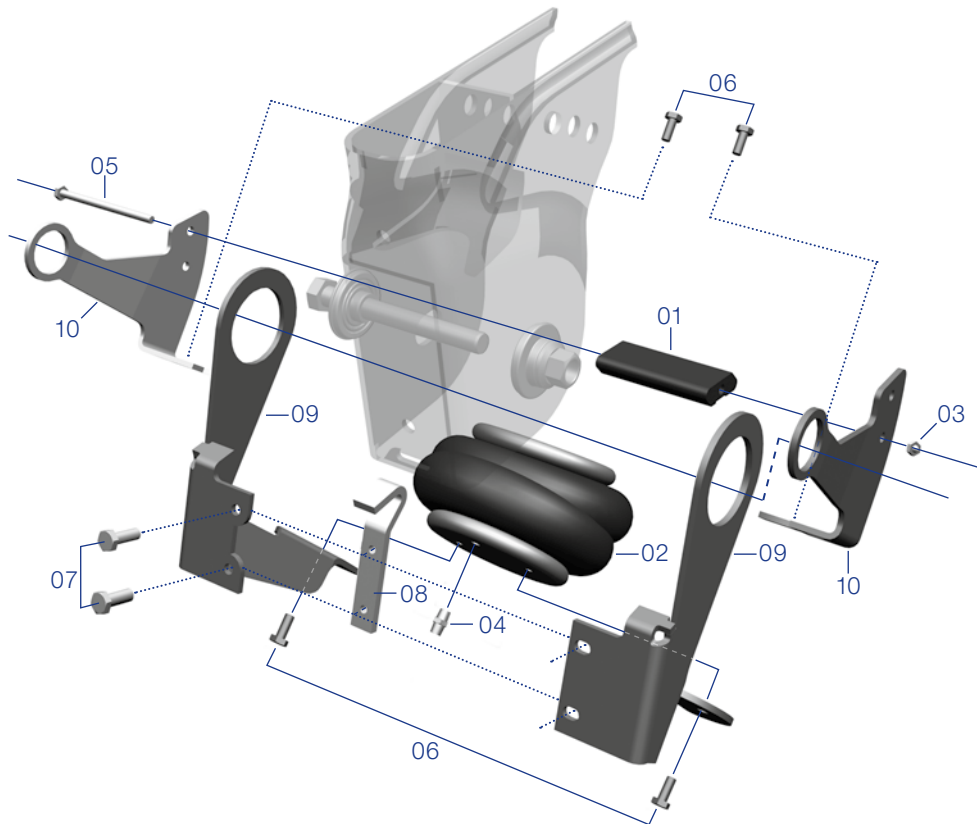
Steermaster 21

Ersatzteile

Pos.	Benennung	Bemerkung	Artikel-Nr.	Stück pro Achse
01	Sperrzylinder	beinhaltet Pos. 02	JAE 32 106 100 22	1
02	Sperrblock	Teil nicht separat bestellbar, am Sperrzylinder montiert		1
03	Achsschenkelbolzenmutter		JAE 32 106 100 72	2
04	Achsschenkelbolzen		JAE 32 106 100 74	2
05	3D-Lagerbuchse	auch erhältlich im Reparatursatz siehe Pos. 25	JAE 30 205 002 50	2
06	Spurstange	für Spur 2040 mm	JAE 32 106 100 07	1
	Spurstange	für Spur 2090 mm	JAE 32 106 101 07	1
	Spurstange	für Spur 2140 mm	JAE 32 106 102 07	1
07	Gummibuchse		JAE 32 106 100 50	2
08	Lenkungsämpfer		JAE 32 106 100 47	1
09	RS Deckel-Verschraubung		JAE 32 506 100 55	2
10	RS Deckel oben		JAE 32 506 101 20	2
11	RS Deckel unten		JAE 32 506 102 20	2
12	RS Anschlagsschraube		JAE 32 506 103 55	2
13	RS Achsschenkellagerung		JAE 32 506 100 20	2
14	RS Achsschenkellagerung	komplett	JAE 32 506 103 20	2
15	RS Achsschenkelgelenk	komplett, links, beinhaltet Pos. 07 und Pos.12	JAE 32 506 100 44	1
16	RS Achsschenkelgelenk	komplett, rechts, beinhaltet Pos. 07 und Pos.12, ohne Abbildung	JAE 32 506 101 44	
17	RS Ausgleichsbalg		JAE 32 506 100 77	1
18	RS Stellhebel		JAE 32 506 100 27	1
19	RS Stellhebel Lagerungverschraubung		JAE 32 506 101 27	1
20	RS Sperrzylinder Verschraubung		JAE 32 506 102 55	1
21	RS Spurstangenverstellung		JAE 32 506 100 03	2
22	RS Lenkungsämpfer-Verschraubung		JAE 32 506 101 55	1
23	RS Spurstangenverriegelung Verschraubung		JAE 32 506 104 55	1
24	RS Schmiernippel mit Schutzkappen		JAE 32 506 100 88	1
25	RS 3D-Lagerbuchse mit Verschraubung	Pos. 05 und RS Lagerbockverschraubung, ohne Abbildung	JAE 30 505 100 50	1

Zweiseitenlift – bis 12-2007

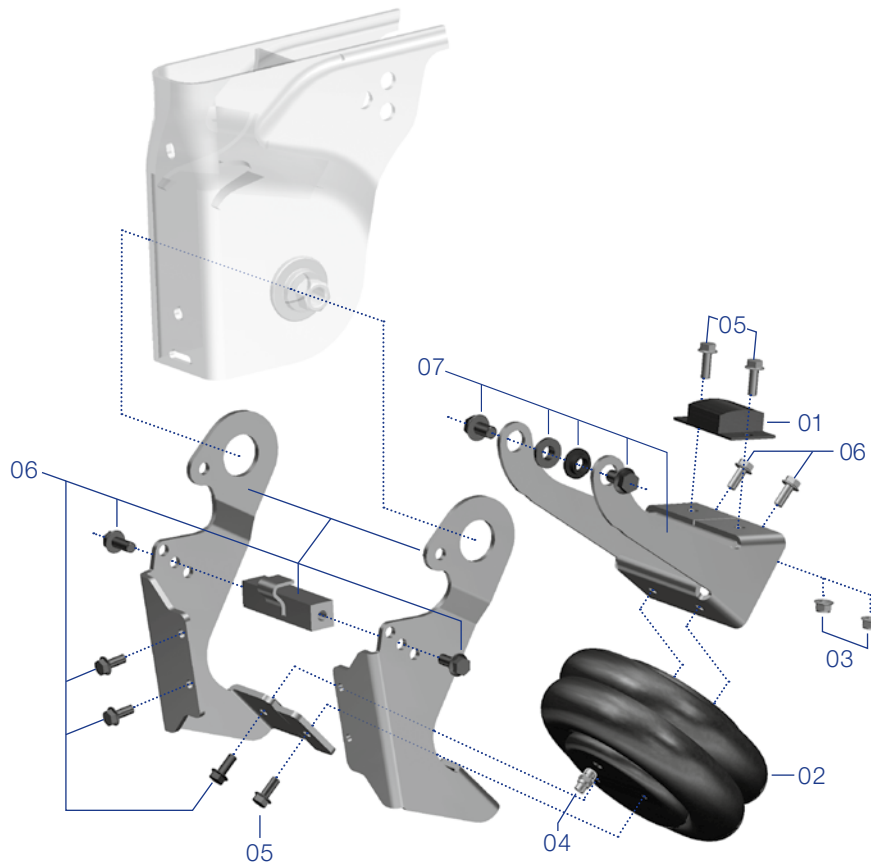
Ersatzteile für Ausführung: ... 2370



Pos.	Benennung	Bemerkung	Artikel-Nr.	Stück pro Achse
01	Gummianschlag		JAE 30 207 000 44	2
02	Liftballg		JAE 20 107 016 01	2
03	RS Mutter	M10 (2 Stück)	JAE 00 209 100 10 02	1
04	Zwischenstück		JAE 30 107 002 64	2
05	Schraube	M10 x 160 - 8.8	JAE 00 208 002 01	2
06	RS Schraube	M10 x 20 - 8.8 (4 Stück)	JAE 30 208 008 01 04	2
07	RS Schraube	M10 x 25 - 8.8 (2 Stück)	JAE 00 208 004 01 02	2
08	Halter		JAE 30 107 032 40	2
09	RS Liftballaufnahme	beinhaltet Pos. 08	JAE 30 507 002 40	2
10	RS Halter Liftballgführung		JAE 30 507 003 40	2
11	RS Lift	Diese Liftausführung kann durch die Lift Version ab 01 - 2008 ersetzt werden	JAE 30 507 100 70	2

Zweiseitenlift – ab 01-2008

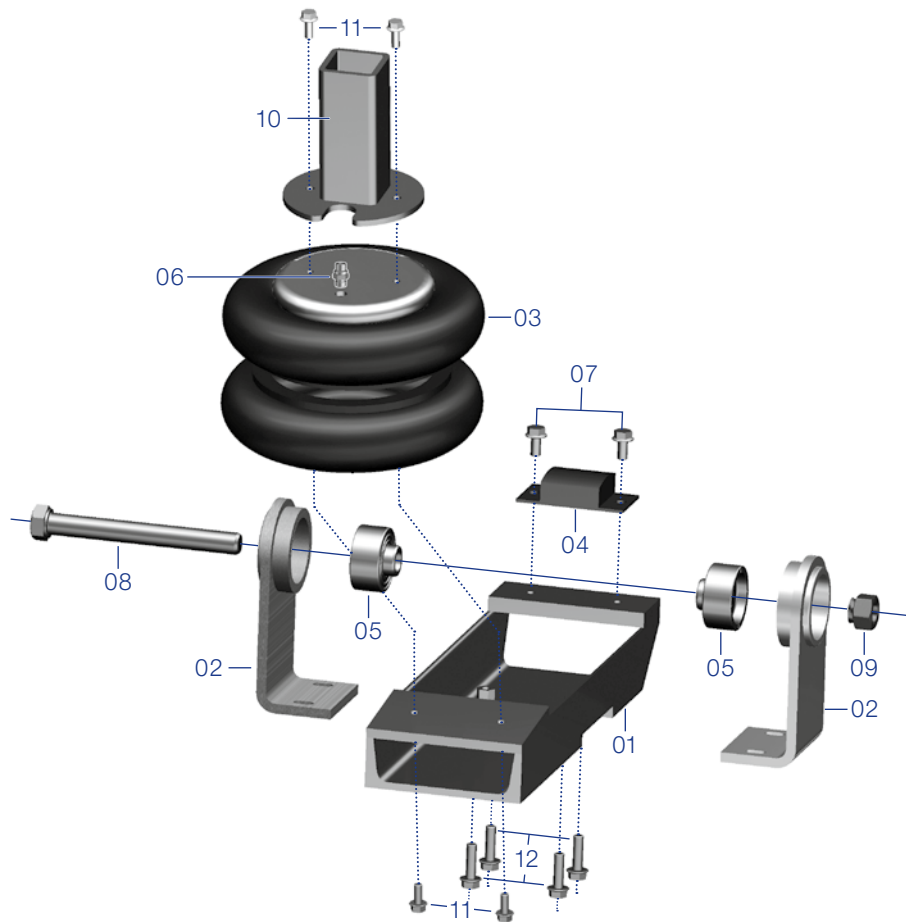
Ersatzteile für Ausführung: ... 3070



Pos.	Benennung	Bemerkung	Artikel-Nr.	Stück pro Achse
01	Gummianschlag		JAE 30 207 001 44	2
02	Liftbalg		JAE 20 107 016 01	2
03	RS Mutter	M10 (2 Stück)	JAE 00 209 102 10 02	2
04	Zwischenstück		JAE 30 107 002 64	2
05	Schraube	M10 x 30 - 10.9	JAE 00 208 106 10	6
06	RS Liftbalgaufnahme		JAE 30 507 004 40	2
07	RS Halter Liftbalgführung		JAE 30 507 005 40	2
08	RS Lift	komplett für eine Seite	JAE 30 507 100 70	2

Zweiseitenlift – „Wippe“

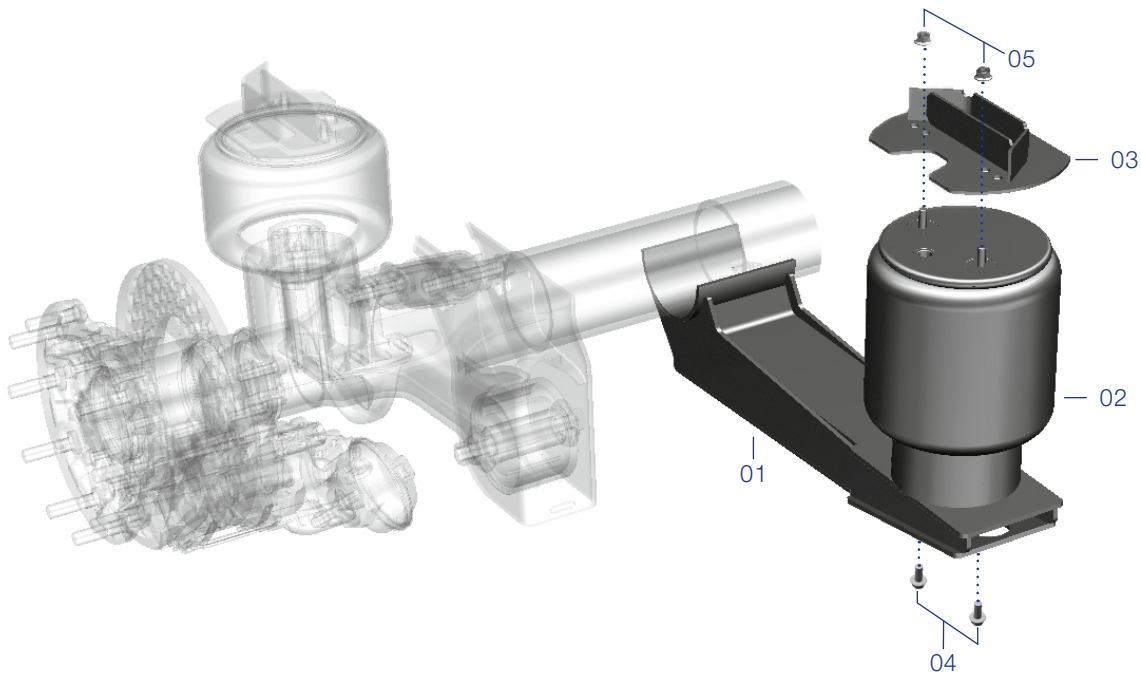
Ersatzteile für Ausführung: ... 2870



Pos.	Benennung	Bemerkung	Artikel-Nr.	Stück pro Achse
01	Achsliftarm		JAE 30 207 018 06	2
02	Lifthalter		JAE 30 207 001 38	4
03	Liftbalg		JAE 30 107 024 01	2
04	Gummianschlag		JAE 30 207 001 44	2
05	Druckscheibe		JAE 00 108 001 86	4
06	Zwischenstück		JAE 30 107 000 62	2
07	RS Schraube	M10 x 20 - 10.9 (2 Stück)	JAE 00 208 107 10 02	2
08	Schraube	M22 x 1,5 x 195 - 10.9	JAE 30 208 000 00	2
09	Radmutter	M22 x 1,5	JAE 00 209 006 72	2
10	Luftbalgstütze	H = 295 (gegebenenfalls kürzen)	JAE 30 107 080 35	2
11	RS Schraube	M8 x 20 - 8.8 (4 Stück)	JAE 00 208 104 08 04	2
12	RS Schraube	M10 x 35 - 10.9 (4 Stück)	JAE 00 208 111 10 04	2
13	RS Halter Lift	Wippe 2x Pos. 02, 2x Pos. 05, 1x Pos. 12	JAE 30 507 100 55	2

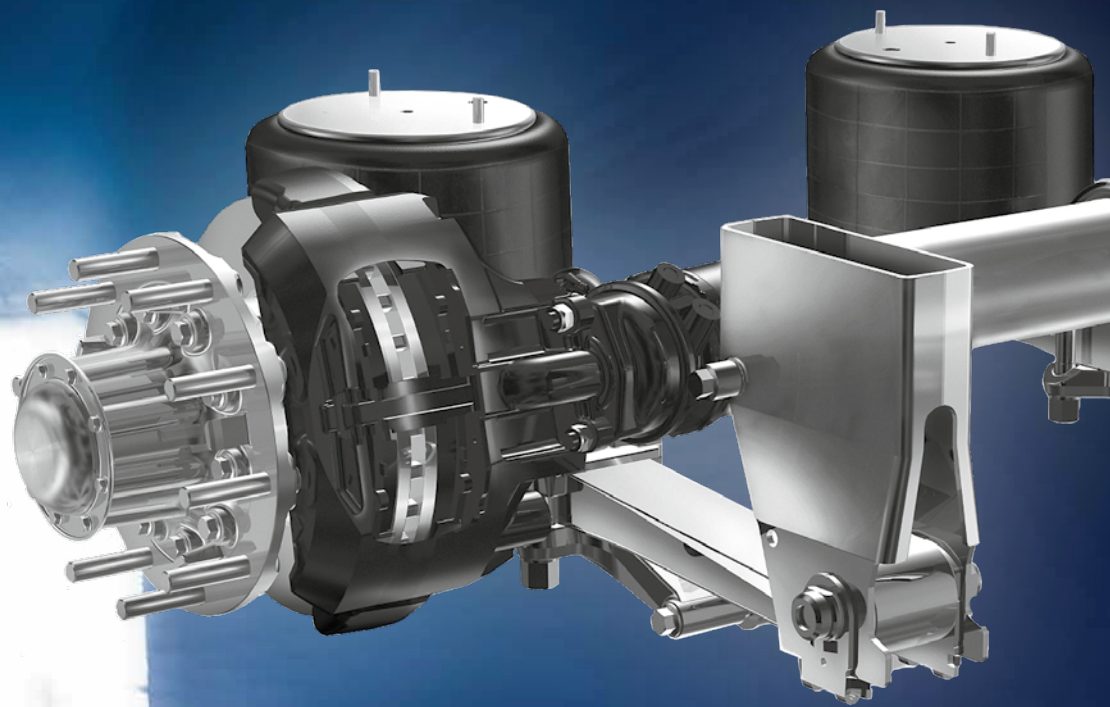
Mittenlift

Ersatzteile für Ausführung: ... 1870



Pos.	Benennung	Bemerkung	Artikel-Nr.	Stück pro Achse
01	Lenker – Mittenlift		JAE 30 107 009 06	1
02	Luftbalg	300 S (... 1401)	JAE 30 105 014 01	1
03	Luftbalgstütze	Typ 360, H = 200	JAE 02 205 018 35	1
04	Schraube	M12 x 30 - 10.9	JAE 00 208 100 12	2
05	Mutter	M12	JAE 00 209 002 50	2

Ersatzteile für DLS-Achsen



JOST-Ersatzteile für DLS-Achsen

1. DLS – Durable Leaf Suspension das konventionelle Federlenkersystem



Für alle Traileraufbauten und Einsatzbereiche bietet die Durable Leaf Suspension-Trailerachse (DLS) die optimale Fahrwerkslösung mit 10,5t Achslast. Der bewährte Federstahllenker bildet zusammen mit Standard-Luftbälgen und Stoßdämpfern sowie Achskörper und Radkopf das DLS-Fahrwerk.

Dieses Achssystem eignet sich für On- und Off-Highway-Einsätze. Dabei ist die DLS passend für die meisten 22,5" Anwendungen (Achstyp TZ5/2) und 19,5" Anwendungen (Achstyp TZ3/2) mit 19,5" Bremse. Durch eine intelligente Anordnung von Radnabe und Bremsscheibe ist für einen optimalen Wärmehaushalt gesorgt. Die Bremsscheibe ist aus verschleißfester Legierung (Mercedes-Benz Patent) und alle Verschleißteile sind baugleich mit denen der Mercedes-Benz LKW-Achsen. Das sorgt für vereinfachte Wartung, erhöhte Sicherheit und geringe Lifecycle-Kosten.

Die zuverlässige und schnelle Versorgung mit Original-Ersatzteilen über das JOST Vertriebsnetz ist ebenfalls bei den DLS-Achsen gegeben. Neben den Ersatzteilen für die 10,5t DLS Achse bietet JOST Achsen Systeme natürlich auch Ersatzteile für 9t DLS Achsen an, die heute nicht mehr in Serie produziert werden.

Es werden die 9t Achstypen TL5/1, TL4/1, TE5/1/2/3, TE4/1/2/3, TZ5/1/3/4 und TZ4/1/2/3 in gewohnt hohen Qualität bedient.

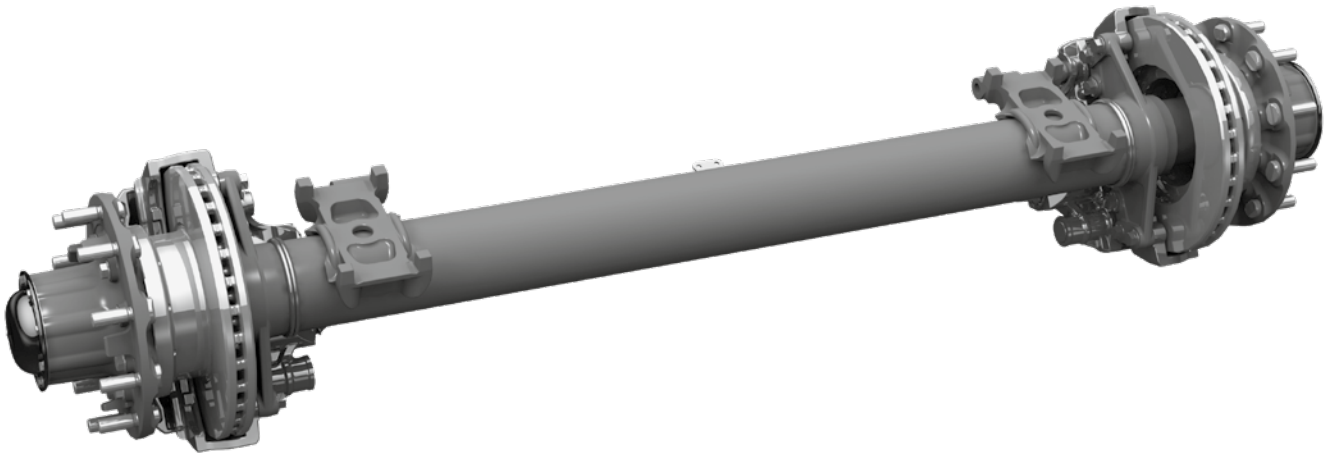


Ersatzachsen

Ersatzteile

1. Austausch der Achse

Sie erhalten eine Ersatzachse in der für Sie passenden Radspur mit Radnabeneinheit, Bremse und ggf. mit aufgeschweißten Federsätteln. (Lieferumfang siehe Abbildung). Diese können Sie bei Ihrem Vertriebspartner anfragen.



Zur Bestellung von Ersatzachsen ist zwingend die „serial no.“ bzw. „SN“ vom Typschild der Achse erforderlich. Baumuster bzw. Achsbezeichnungen sind nicht ausreichend, da mit diesen Angaben die verschiedensten Spezifikationen, wie z. B. Rad/Federspurkombinationen nicht ermittelbar sind und somit keine Ersatzteilermittlung möglich ist.

Ermitteln Sie mit dem Part Finder die passenden Original-Ersatzteile für Trailerachsen der Marken Mercedes-Benz und JOST: jost-part-finder.com

Bitte bestellen Sie für die Montage von Lagerböcken und Stoßdämpfern die entsprechenden Reparatursätze zur Verschraubung. (Siehe ab Seite 44)

Lagerbockverschraubung und Stoßdämpferbefestigung werden im Drehmoment-Drehwinkel-Verfahren montiert. Verschraubungen sind nach dem Lösen in ihrer Substanz beschädigt. Somit sind diese zu erneuern und dürfen keinesfalls wiederverwendet werden.

Bei Fragen zu Ersatzteilen wenden Sie sich an:

JOST-Werke Deutschland GmbH

Tel: +49 6102 295-0

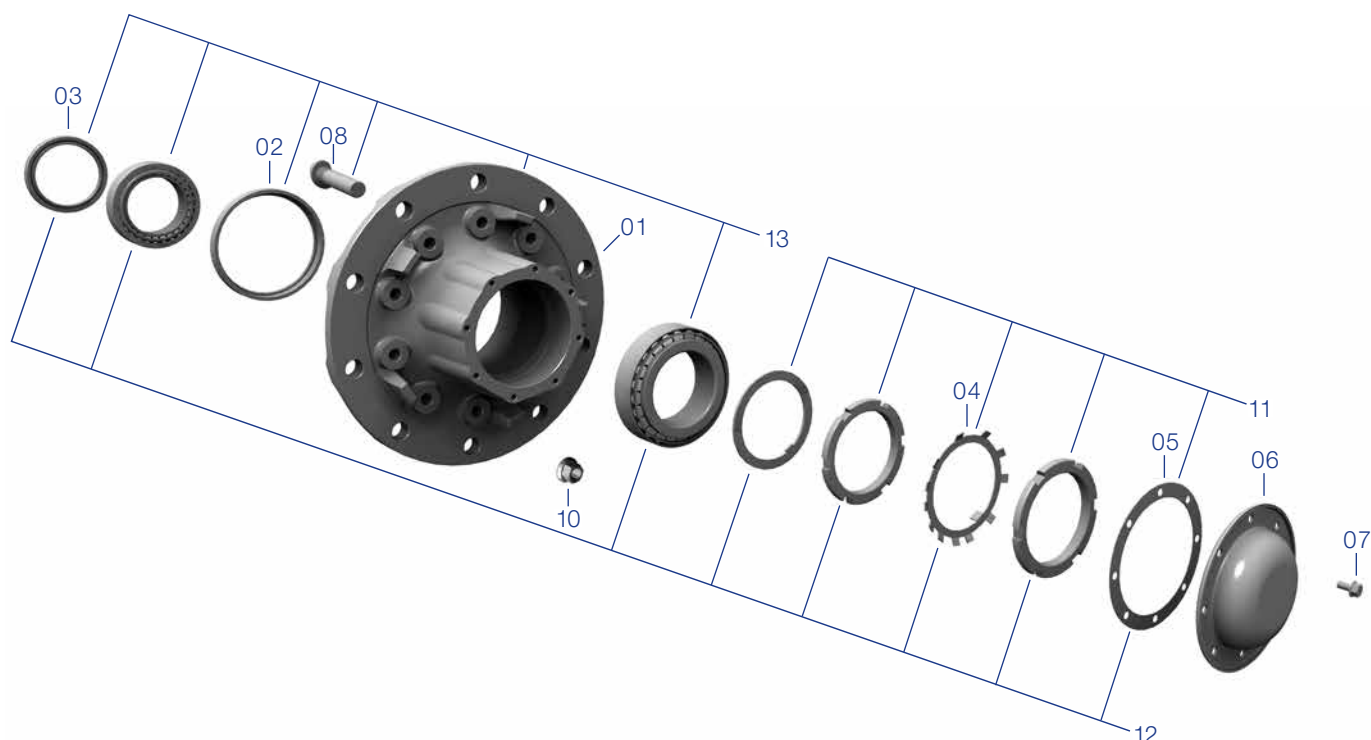
Bei technischen Fragen zur Reparatur wenden Sie sich an:

JOST Achsen Systeme GmbH

Tel: +49 5674 9237-240

Radnabe Ausführung 10,5 t, konventionelles Lager

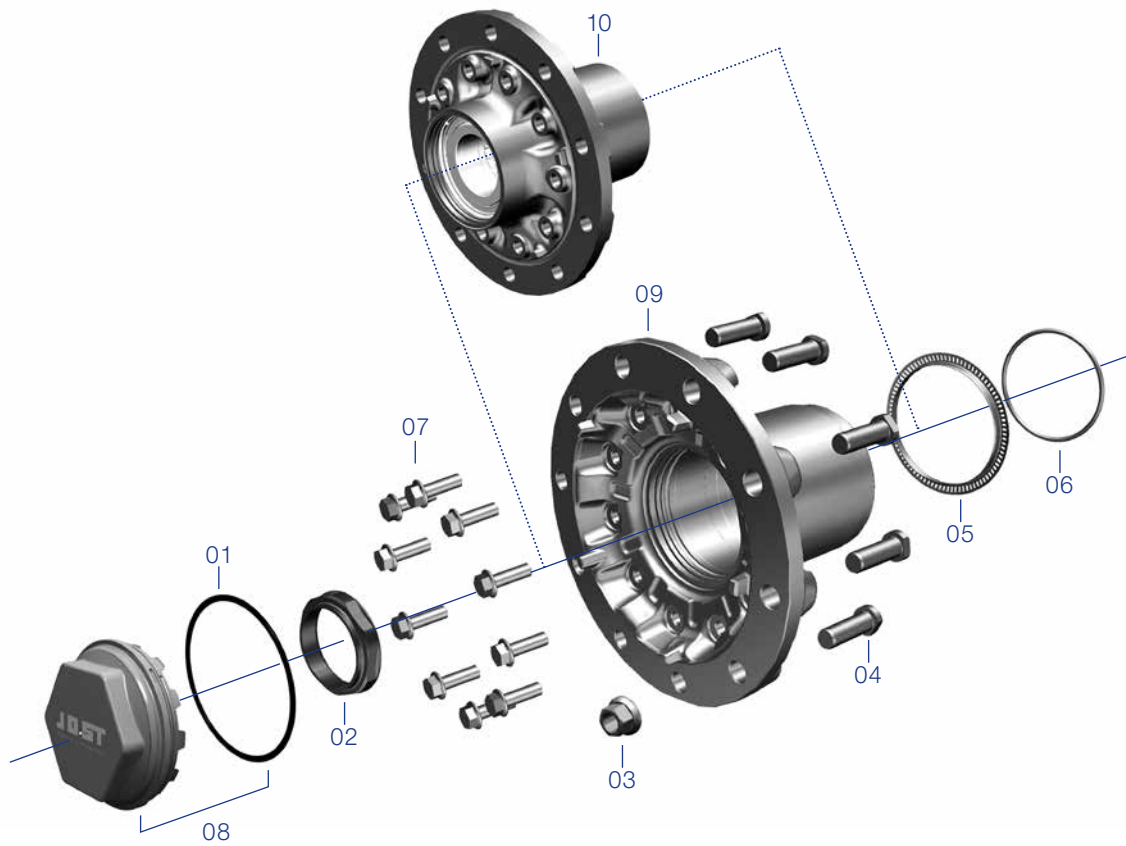
Ersatzteile für TZ3/2 und TZ5/2



Pos.	Benennung	Bemerkung	Artikel-Nr.	Stück pro Achse
01	Radnabe	TZ3/2	JAE 01 203 034 01	2
	Radnabe	TZ5/2	JAE 01 203 013 01	2
02	Polrad	80 Zähne für TZ3/2	JAE 01 203 001 15	2
	Polrad	100 Zähne für TZ5/2	JAE 02 203 003 17	2
03	Kassettdichtung	TZ3/2	JAE 01 203 073 46	2
	Kassettdichtung	TZ5/2	JAE 01 103 069 47	2
04	Sicherungsblech		JAE 02 210 000 73	2
05	Dichtbeilage Nabe		JAE 01 203 000 80	2
06	Nabendeckel	konventionelles Lager, geschraubt	JAE 02 203 001 20	2
07	Schraube	M8 x 16 - 10.9	JAE 00 208 100 08	16
08	Radbolzen	M22 x 1,5 x 68	JAE 01 208 023 71	20
	RS Radbolzen	M22 x 1,5 x 68 (10 Stück)	JAE 01 208 023 71 10	2
	Radbolzen	M22 x 1,5 x 80	JAE 01 208 024 71	20
	RS Radbolzen	M22 x 1,5 x 80 (10 Stück)	JAE 01 208 024 71 10	2
	Radbolzen	M22 x 1,5 x 110	JAE 01 208 037 71	20
	RS Radbolzen	M22 x 1,5 x 110 (10 Stück)	JAE 01 208 037 71 10	2
09	Druckring - Achszapfen	ohne Abbildung	JAE 20 203 002 15	2
10	Radmutter	M22 x 1,5	JAE 00 209 006 72	20
	RS Radmutter	M22 x 1,5 (10 Stück)	JAE 00 209 006 72 10	2
	Radmutter mit Bund	M22 x 1,5	JAE 00 209 023 72	20
	RS Radmutter mit Bund	M22 x 1,5 (10 Stück)	JAE 00 209 023 72 10	2
11	RS Verschraubung Radnabe		JAE 01 503 100 55	2
12	RS Konventionelles Lager	TZ3/2	JAE 01 503 101 05	2
	RS Konventionelles Lager	TZ5/2	JAE 01 503 100 05	2
13	RS Radnabe	TZ3/2 80 mm Radbolzen, beinhaltet Bremsscheibe 19,5"	JAE 01 503 101 35	2
	RS Radnabe	TZ5/2 80 mm Radbolzen, beinhaltet Bremsscheibe 22,5"	JAE 01 503 104 35	2
	RS Radnabe	TZ5/2 110 mm Radbolzen, beinhaltet Bremsscheibe 22,5"	JAE 01 503 105 35	2

Radnabe Ausführung 9t, Kompaktlager

Ersatzteile für TL5/1, TL4/1, TE5/1/2/3, TE4/1/2/3, TZ5/1/3/4, TZ4/1/2/3



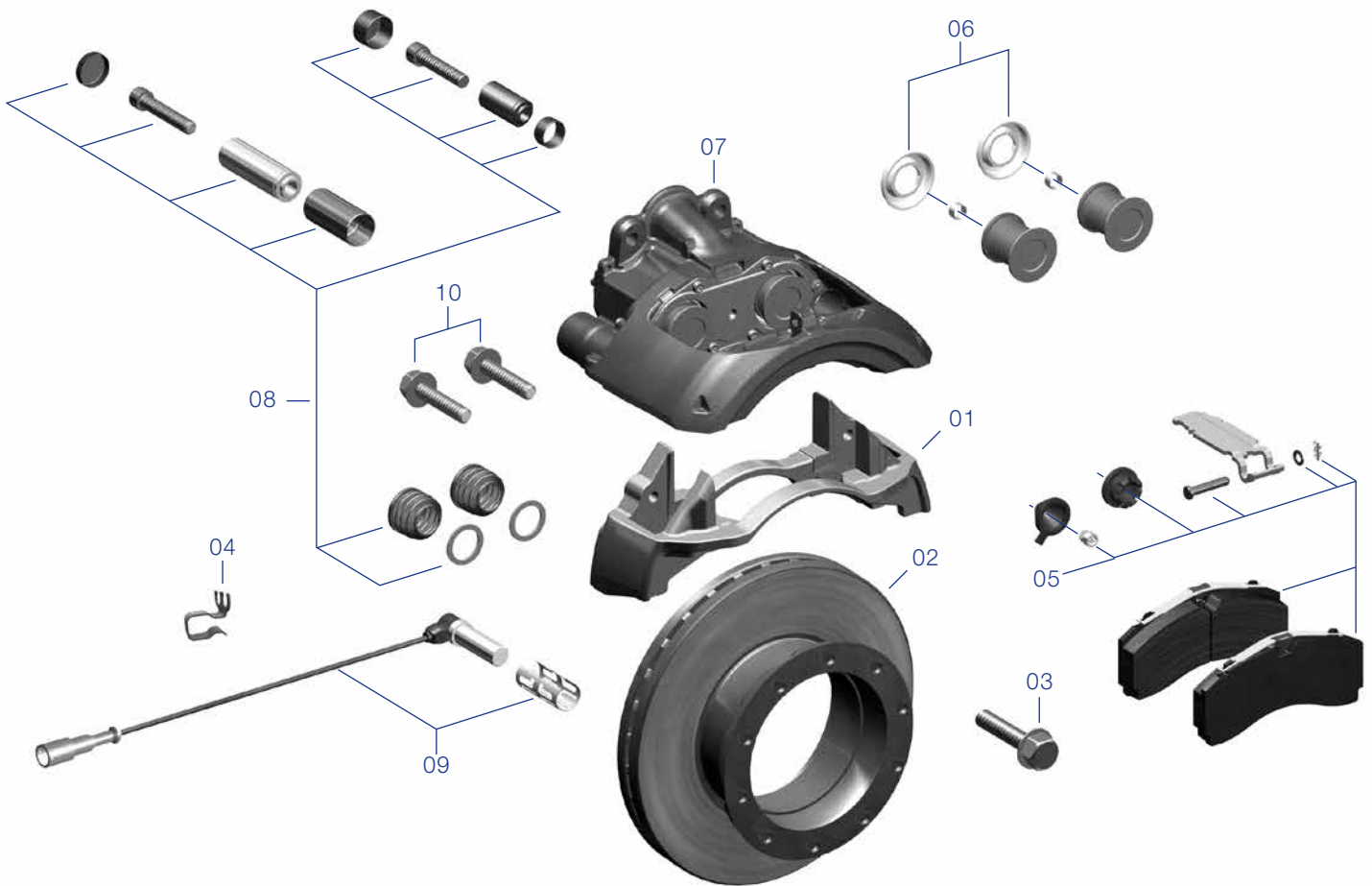
Radnabe Ausführung 9t, Kompaktlager

Ersatzteile für TL5/1, TL4/1, TE5/1/2/3, TE4/1/2/3, TZ5/1/3/4, TZ4/1/2/3

Pos.	Benennung	Bemerkung	Artikel-Nr.	Stück pro Achse
01	O-Ring	Ø 142	JAE 02 103 088 48	2
02	Sechskantbundmutter	M80 x 1,5 LH (linke Fahrzeugseite)	JAE 01 209 001 50	1
	Sechskantbundmutter	M80 x 1,5 RH (rechte Fahrzeugseite)	JAE 01 209 000 50	1
03	Radmutter	M22 x 1,5	JAE 00 209 006 72	20
	RS Radmutter	M22 x 1,5 (10 Stück)	JAE 00 209 006 72 10	2
	Radmutter mit Bund	M22 x 1,5	JAE 00 209 023 72	20
	RS Radmutter mit Bund	M22 x 1,5 (10 Stück)	JAE 00 209 023 72 10	2
04	Radbolzen	M22 x 1,5 x 68	JAE 01 208 023 71	20
	RS Radbolzen	M22 x 1,5 x 68 (10 Stück)	JAE 01 208 023 71 10	2
	Radbolzen	M22 x 1,5 x 80	JAE 01 208 024 71	20
	RS Radbolzen	M22 x 1,5 x 80 (10 Stück)	JAE 01 208 024 71 10	2
05	Polrad	90 Zähne	JAE 02 203 005 15	2
	Polrad	100 Zähne	JAE 02 203 007 15	2
06	O-Ring	Ø 80	JAE 02 103 097 48	2
07	RS Schraube	M14 x 1,5 x 45 - 10.9 (10 Stück) Verwendung mit Radnabe Ausführung ... 2601 und ... 2801 (letzten 4 Ziffern auf Bauteil)	JAE 00 208 100 14 10	2
	RS Schraube	M14 x 1,5 x 70 - 10.9 (10 Stück) Verwendung mit Radnabe Ausführung ... 0501 und ... 0601 (letzten 4 Ziffern auf Bauteil) in Verbindung mit 19,5" Bremsscheibe.	JAE 00 008 106 14 10	2
	RS Schraube	M14 x 1,5 x 75 - 10.9 (10 Stück) Verwendung mit Radnabe Ausführung ... 0501 und ... 0601 (letzten 4 Ziffern auf Bauteil) in Verbindung mit 22,5" Bremsscheibe.	JAE 00 208 104 14 10	2
08	RS Nabendeckel	Typ „JOST - schwarz“ und Pos. 01	JAE 02 503 101 20	2
	RS Nabendeckel	Typ „Stern“ und Pos. 01, ohne Abbildung	JAE 02 503 004 20	2
09	RS Radnabe ET120	inkl. Kompaktlager, Pos. 01 und Pos. 06, für Radnabe Ausführung ... 0601 (letzten 4 Ziffern auf Bauteil). Pos. 07 muss zusätzlich bestellt werden.	JAE 02 503 028 01	2
10	RS Radnabe ETO	inkl. Kompaktlager, Pos. 01 und Pos. 06, für Radnabe Ausführung ... 0601 (letzten 4 Ziffern auf Bauteil). Pos. 07 muss zusätzlich bestellt werden.	JAE 02 503 009 35	2
11	Hochtemp. Montagepaste	100 g Tube, ohne Abbildung	JAE 00 403 080 51	1
	Hochtemp. Montagepaste	100 g Tube (12 Stück), ohne Abbildung	JAE 00 403 080 51 12	1

Bremse SN6

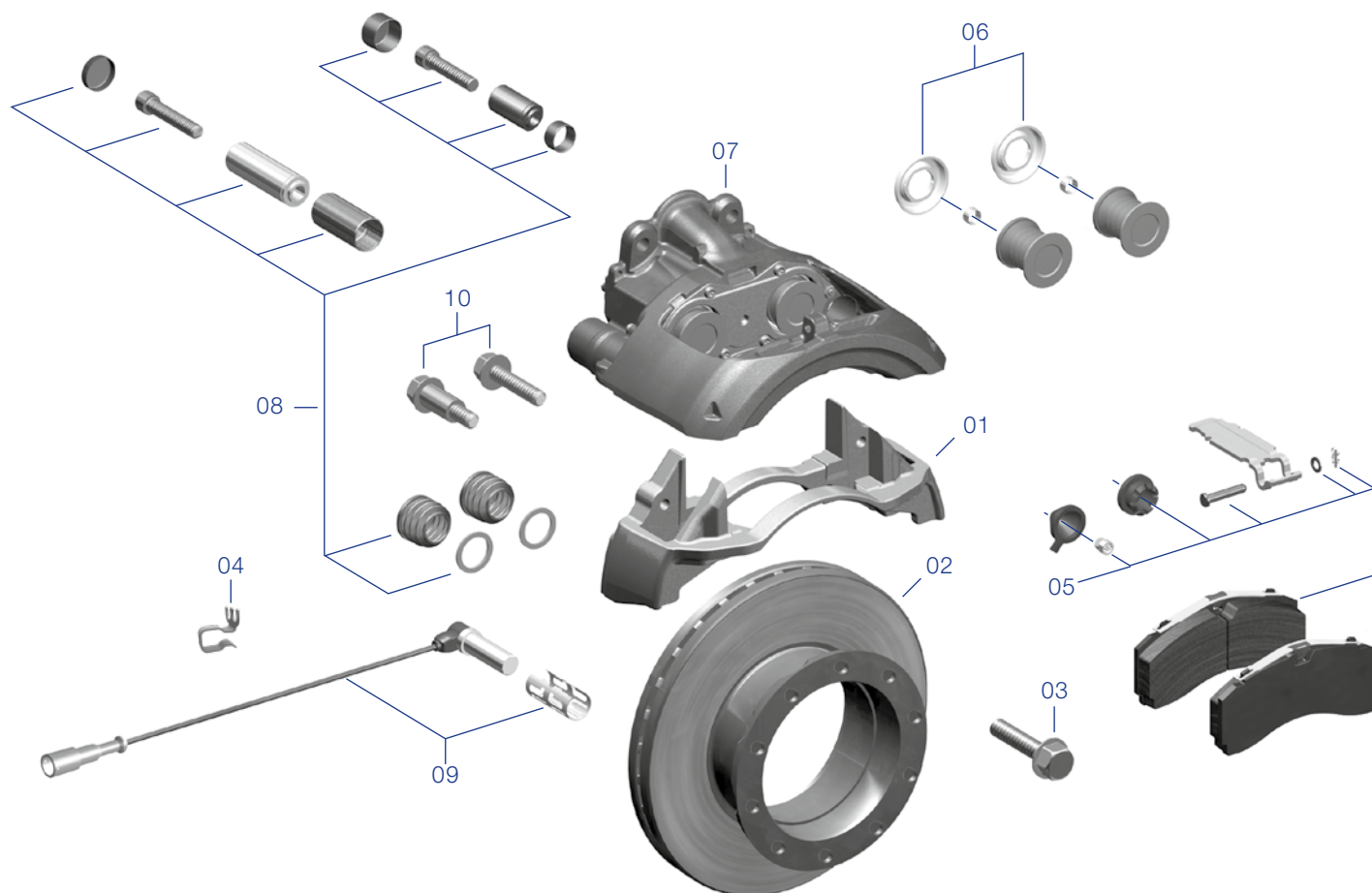
Ersatzteile für Typ SN6-19,5", TDB 0637/0874



Pos.	Benennung	Bemerkung	Artikel-Nr. Bremssattel Typ SN6-19,5"	Stück pro Achse
01	Bremsträger		JAE 01 104 020 06	2
02	Bremsscheibe	19,5" - 8 Loch für TZ3/2	JAE 01 104 006 12	2
	Bremsscheibe	19,5" - 10 Loch für TE4/1/2/3 und TL4/1	JAE 01 104 000 12	2
03	RS Schraube	M14 x 1,5 x 45 - 10.9 (10 Stück) Verwendung mit Radnabe Ausführung ... 2601 und ... 2801 (letzten 4 Ziffern auf Bauteil).	JAE 00 208 100 14 10	2
	RS Schraube	M14 x 1,5 x 55 - 10.9 (8 Stück) Verwendung mit Radnabe Ausführung ... 3401 und ... 3501 (letzten 4 Ziffern auf Bauteil)	JAE 00 208 102 14 08	2
	RS Schraube	M14 x 1,5 x 70 - 10.9 (10 Stück) Verwendung mit Radnabe Ausführung ... 0501 und ... 0601 (letzten 4 Ziffern auf Bauteil)	JAE 00 008 106 14 10	2
04	Halter BVA- und ABS-Stecker		JAE 02 204 019 40	2
05	RS Bremsbelag	für eine Achse	JAE 02 504 078 20	1
06	RS Druckstück	SB6, SB7	JAE 01 504 023 82	2
	RS Druckstück	SN6, SN7, SK7	JAE 01 504 049 82	2
07	RS Zuspandeinheit	links	JAE 02 504 026 01	1
	RS Zuspandeinheit	rechts	JAE 02 504 027 01	1
08	RS Dichtung und Führung	Rollbalg offenes Loslager (SN6, SB6, SB7), ohne Abbildung	JAE 01 504 061 74	2
09	RS ABS Sensor		JAE 02 504 100 55	2
10	RS Bremssattelverschraubung		JAE 02 504 101 55	2
11	RS Belagverschleißsensor	Kabel-Variante, ohne Abbildung	JAE 02 104 001 18	1

Bremse SN7

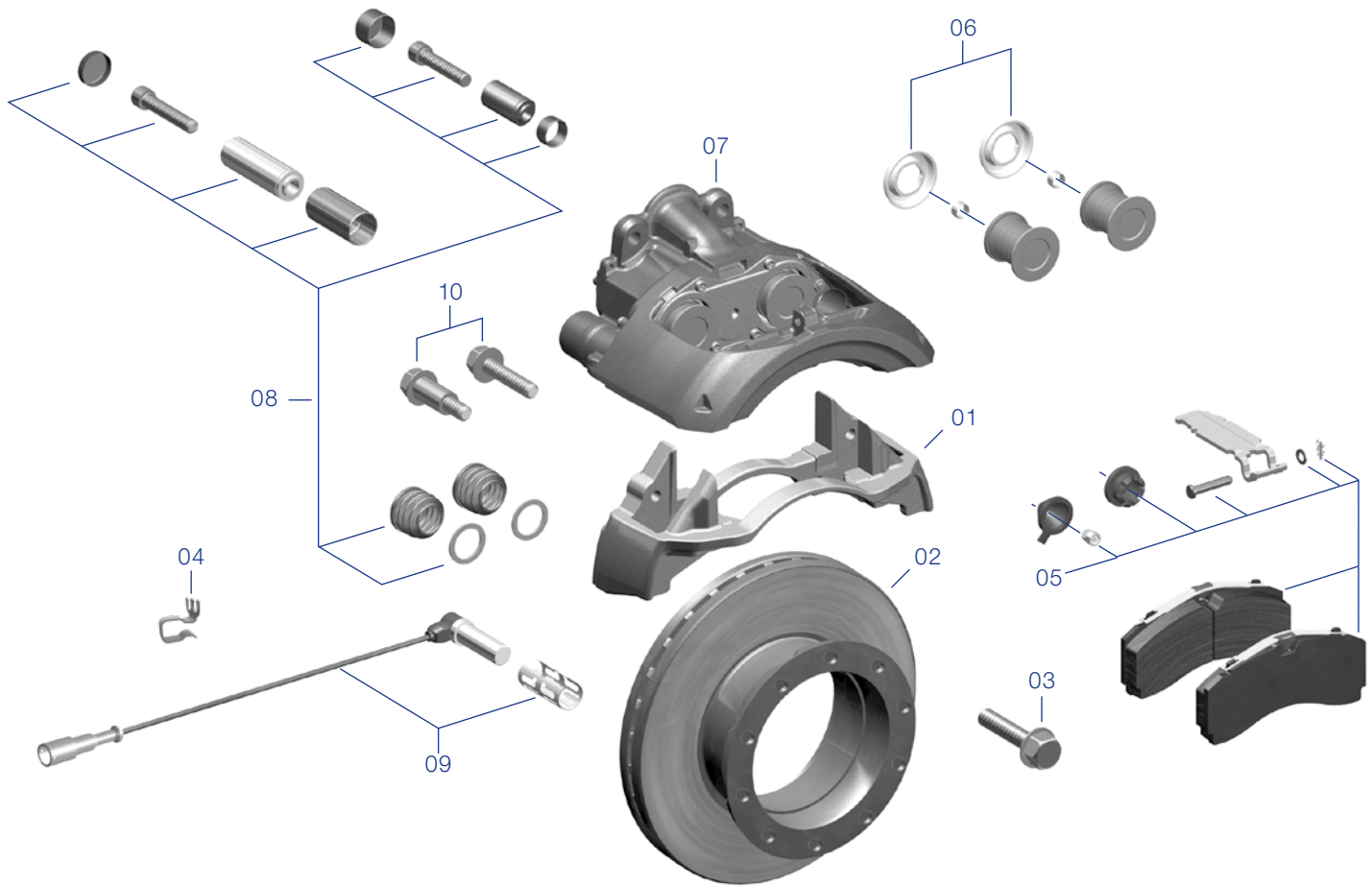
Ersatzteile für Typ SN7-22,5", TDB 0571/0876



Pos.	Benennung	Bemerkung	Artikel-Nr. Bremssattel Typ SN7-22,5"	Stück pro Achse
01	Bremsträger	für alle Typen außer Typ TZ5/2	JAE 02 104 025 06	2
	Bremsträger	für Typ TZ5/2	JAE 01 104 006 06	2
02	Bremsscheibe	22,5"	JAE 01 104 001 12	2
03	RS Schraube	M14 x 1,5 x 45 - 10.9 (10 Stück) Verwendung mit Radnabe Ausführung ... 2601 und ... 2801 (letzten 4 Ziffern auf Bauteil).	JAE 00 208 100 14 10	2
	RS Schraube	M14 x 1,5 x 70 - 10.9 (10 Stück) Verwendung mit Radnabe Ausführung ... 1301 und ... 0101 (letzten 4 Ziffern auf Bauteil)	JAE 00 008 106 14 10	2
	RS Schraube	M14 x 1,5 x 75 - 10.9 (10 Stück) Verwendung mit Radnabe Ausführung ... 0501 und ... 0601 (letzten 4 Ziffern auf Bauteil)	JAE 00 208 104 14 10	2
04	Halter BVA- und ABS-Stecker		JAE 02 204 019 40	2
05	RS Bremsbelag	für eine Achse	JAE 02 504 010 20	1
06	RS Druckstück	SB6, SB7	JAE 01 504 023 82	2
	RS Druckstück	SN6, SN7, SK7	JAE 01 504 049 82	2
07	RS Zuspanneinheit	links	JAE 02 504 083 83	1
	RS Zuspanneinheit	rechts	JAE 02 504 084 83	1
08	RS Dichtung und Führung	mit DU-Loslager (SN7, SK7, DCA-T7)	JAE 01 504 056 82	2
	RS Dichtung und Führung	Rollbalg offenes Loslager (SN6, SB6, SB7), ohne Abbildung	JAE 01 504 061 74	2
09	RS ABS Sensor		JAE 02 504 100 55	2
10	RS Bremssattelverschraubung	beinhaltet Passschraube	JAE 30 504 101 55	2
11	RS Belagverschleißsensor	Kabel-Variante, ohne Abbildung	JAE 02 104 001 18	1

Bremse SK7

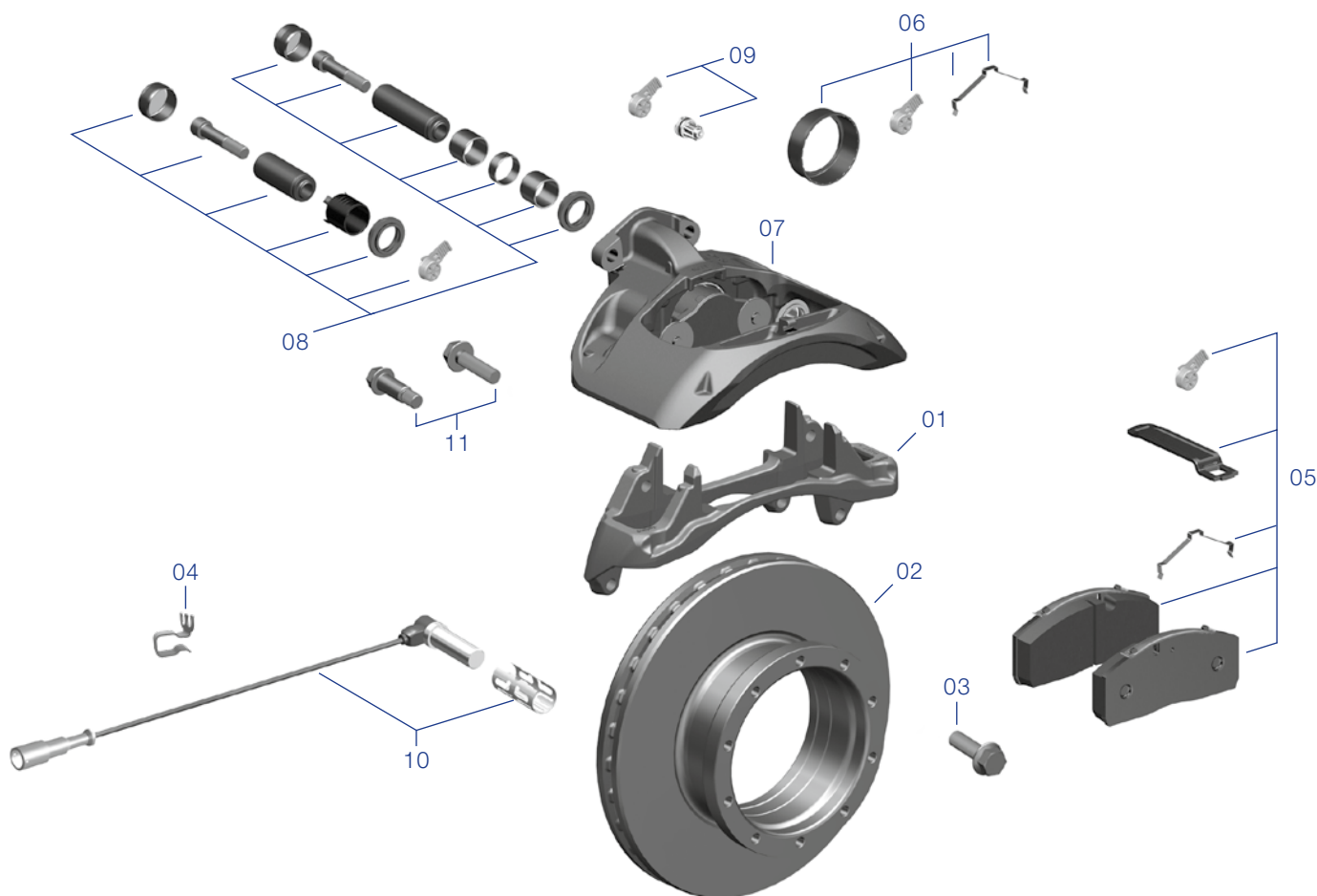
Ersatzteile für Typ SK7-22,5", TDB 0815/0875



Pos.	Benennung	Bemerkung	Artikel-Nr. Bremssattel Typ SK7-22,5"	Stück pro Achse
01	Bremsträger		JAE 02 104 039 06	2
02	Bremsscheibe	22,5"	JAE 01 104 001 12	2
03	RS Schraube	M14 x 1,5 x 45 - 10.9 (10 Stück) Verwendung mit Radnabe Ausführung ... 2601 und ... 2801 (letzten 4 Ziffern auf Bauteil).	JAE 00 208 100 14 10	2
	RS Schraube	M14 x 1,5 x 75 - 10.9 (10 Stück) Verwendung mit Radnabe Ausführung ... 0501 und ... 0601 (letzten 4 Ziffern auf Bauteil).	JAE 00 208 104 14 10	2
04	Halter BVA- und ABS-Stecker		JAE 02 204 019 40	2
05	RS Bremsbelag	für eine Achse	JAE 02 504 070 20	1
06	RS Druckstück	SN6, SN7, SK7	JAE 01 504 049 82	2
07	RS Zuspandeinheit	links	JAE 02 504 091 83	1
	RS Zuspandeinheit	rechts	JAE 02 504 092 83	1
08	RS Dichtung und Führung	mit DU-Loslager (SN7, SK7, DCA-T7)	JAE 01 504 056 82	2
09	RS ABS Sensor		JAE 02 504 100 55	2
10	RS Bremssattelverschraubung	beinhaltet Passschraube	JAE 30 504 101 55	2
11	RS Belagverschleißsensor	Kabel-Variante, ohne Abbildung	JAE 02 104 001 18	1

Bremse DCA-L7

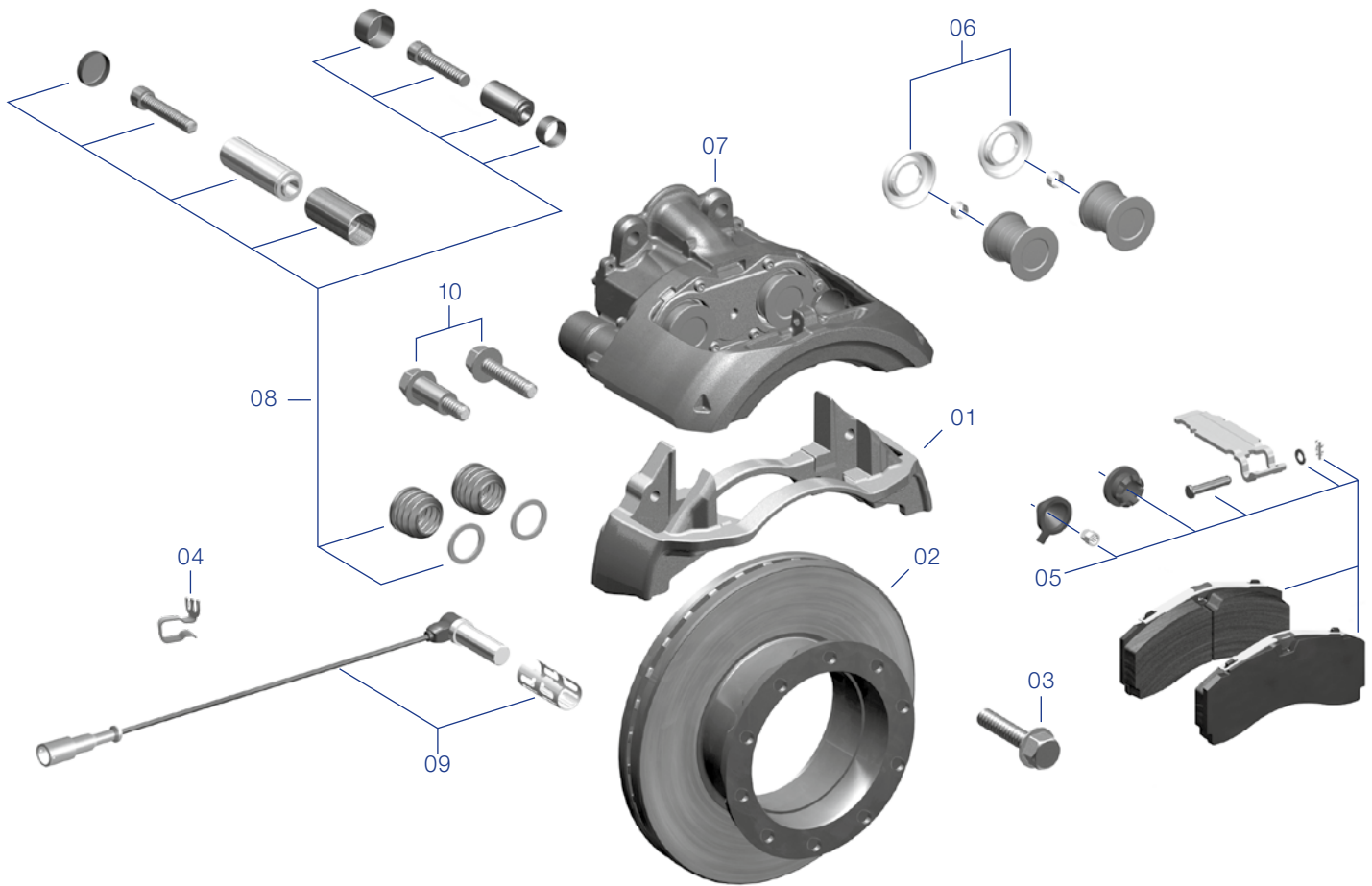
Ersatzteile Typ DCA-L7-22,5", TDB 0877



Pos.	Benennung	Bemerkung	Artikel-Nr. Bremsattel Typ DCA-L7-22,5"	Stück pro Achse
01	Bremsträger		JAE 02 504 100 06	2
02	Bremsscheibe	22,5"	JAE 01 104 001 12	2
03	RS Schraube	M14 x 1,5 x 45 - 10.9 (10 Stück)	JAE 00 208 100 14 10	2
	RS Schraube	M14 x 1,5 x 75 - 10.9 (10 Stück)	JAE 00 208 104 14 10	2
04	Halter BVA- und ABS-Stecker		JAE 02 204 019 40	2
05	RS Bremsbelag	für eine Achse	JAE 02 504 100 20	1
06	RS Faltenbalg		JAE 02 504 100 86	2
07	RS Zuspansseinheit	links	JAE 02 504 100 83	1
	RS Zuspansseinheit	rechts	JAE 02 504 101 83	1
08	RS Dichtung und Führung		JAE 02 504 100 63	2
09	RS Bremsnachsteller		JAE 02 504 100 07	2
10	RS ABS Sensor		JAE 02 504 100 55	2
11	RS Bremsattelverschraubung	beinhaltet Passschraube	JAE 30 504 101 55	2
12	RS Belagverschleißsensor	Kabel-Variante, ohne Abbildung	JAE 02 504 100 17	1
13	Werkzeugkoffer für Bremsen-Reparatur	Ohne Abbildung	JAW 02 704 100 00	1

Bremse DCA-T7

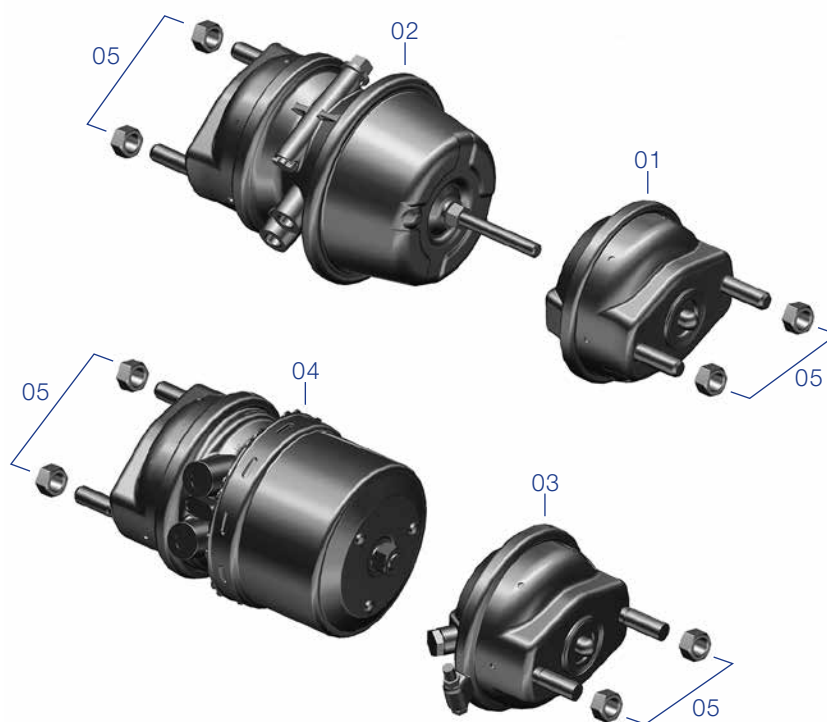
Ersatzteile für Typ DCA-T7-22,5", TDB 0883



Pos.	Benennung	Bemerkung	Artikel-Nr. Bremssattel Typ DCA-T7-22,5"	Stück pro Achse
01	Bremsträger		JAE 02 104 101 06	2
02	Bremsscheibe	22,5"	JAE 01 104 001 12	2
03	RS Schraube	M14 x 1,5 x 45 - 10.9 (10 Stück) Verwendung mit Radnabe Ausführung ... 2601 und ... 2801 (letzten 4 Ziffern auf Bauteil).	JAE 00 208 100 14 10	2
	RS Schraube	M14 x 1,5 x 75 - 10.9 (10 Stück) Verwendung mit Radnabe Ausführung ... 0501 und ... 0601 (letzten 4 Ziffern auf Bauteil)	JAE 00 208 104 14 10	2
04	Halter BVA- und ABS-Stecker		JAE 02 204 019 40	2
05	RS Bremsbelag	für eine Achse	JAE 02 504 102 20	1
06	RS Druckstück	DCA-T7	JAE 02 504 100 82	2
07	RS Zuspandeinheit	links	JAE 02 504 102 83	1
	RS Zuspandeinheit	rechts	JAE 02 504 103 83	1
08	RS Dichtung und Führung	mit DU-Loslager (SN7, SK7, DCA-T7)	JAE 01 504 056 82	2
09	RS ABS Sensor		JAE 02 504 100 55	2
10	RS Bremssattelverschraubung	beinhaltet Passschraube	JAE 30 504 101 55	2
11	RS Belagverschleißsensor	Kabel-Variante, ohne Abbildung	JAE 02 104 001 18	1

Bremszylinder

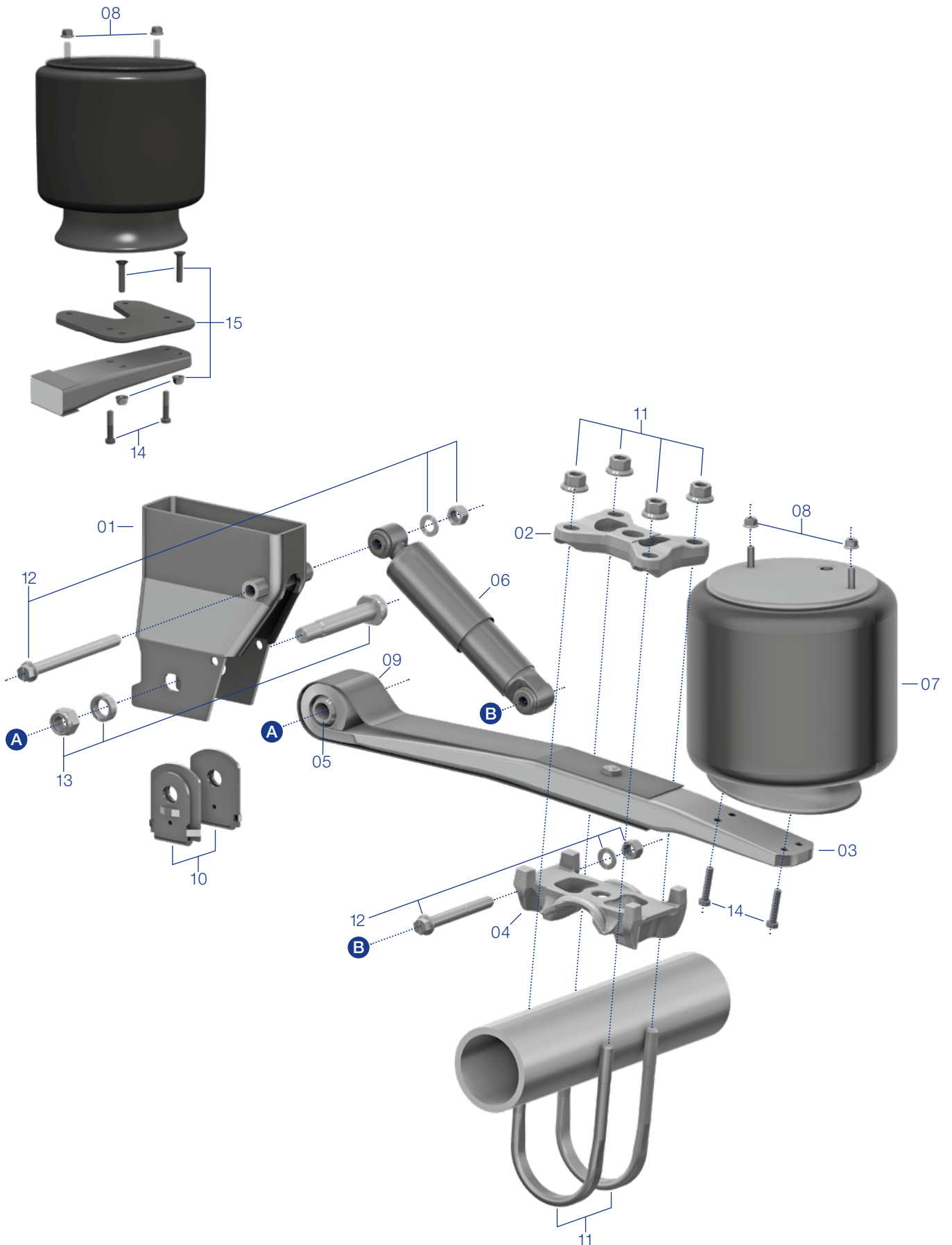
Ersatzteile



Pos.	Benennung	Bemerkung/ Einbau in Fahrtrichtung	Artikel-Nr.	Stück pro Achse
01	Membranzylinder	16" /links & rechts / geschlossener Spannring	JAE 02 104 085 24	2
02	Doppelmembranzylinder	16/24" /links & rechts, Ersatz für Vorgängerversion Doppelmembranzylinder JAE 02 104 046 18 und ...4718, das gilt für die Fahrwerke 700, 701, 702, 715, 730, 731, 780, 795	JAE 02 104 065 18	2
	Doppelmembranzylinder	16/24" /links für Fahrwerke 710, 711, 720, 722	JAE 02 104 046 18	2
	Doppelmembranzylinder	16/24" /rechts für Fahrwerke 710, 711, 720, 722	JAE 02 104 047 18	2
03	Membranzylinder	16" /links & rechts / verschraubter Spannring	JAE 02 104 052 24	2
	Membranzylinder	20" /links & rechts / verschraubter Spannring	JAE 02 104 012 24	2
	Membranzylinder	22" /links & rechts / verschraubter Spannring	JAE 02 104 013 24	2
	Membranzylinder	24" /links & rechts / verschraubter Spannring	JAE 02 104 014 24	2
04	Kombizylinder	16/16" /links & rechts	JAE 20 104 061 18	2
	Kombizylinder	16/16" /links	JAE 02 104 088 18	1
	Kombizylinder	16/16" /rechts	JAE 02 104 089 18	1
	Kombizylinder	16/24" /links	JAE 02 104 053 18	1
	Kombizylinder	16/24" /rechts	JAE 02 104 052 18	1
	Kombizylinder	20/24" /links	JAE 02 104 055 18	1
	Kombizylinder	20/24" /rechts	JAE 02 104 056 18	1
05	RS Mutter	M16 x 1,5 x 10.9 (2 Stück)	JAE 00 209 100 16 02	2
06	Winkelstück	Ohne Abbildung	JAE 02 204 005 66	2

Fahrwerksanbindung – OC700

Ersatzteile für Fahrwerk Ordercode: 700, Fahrhöhe 450



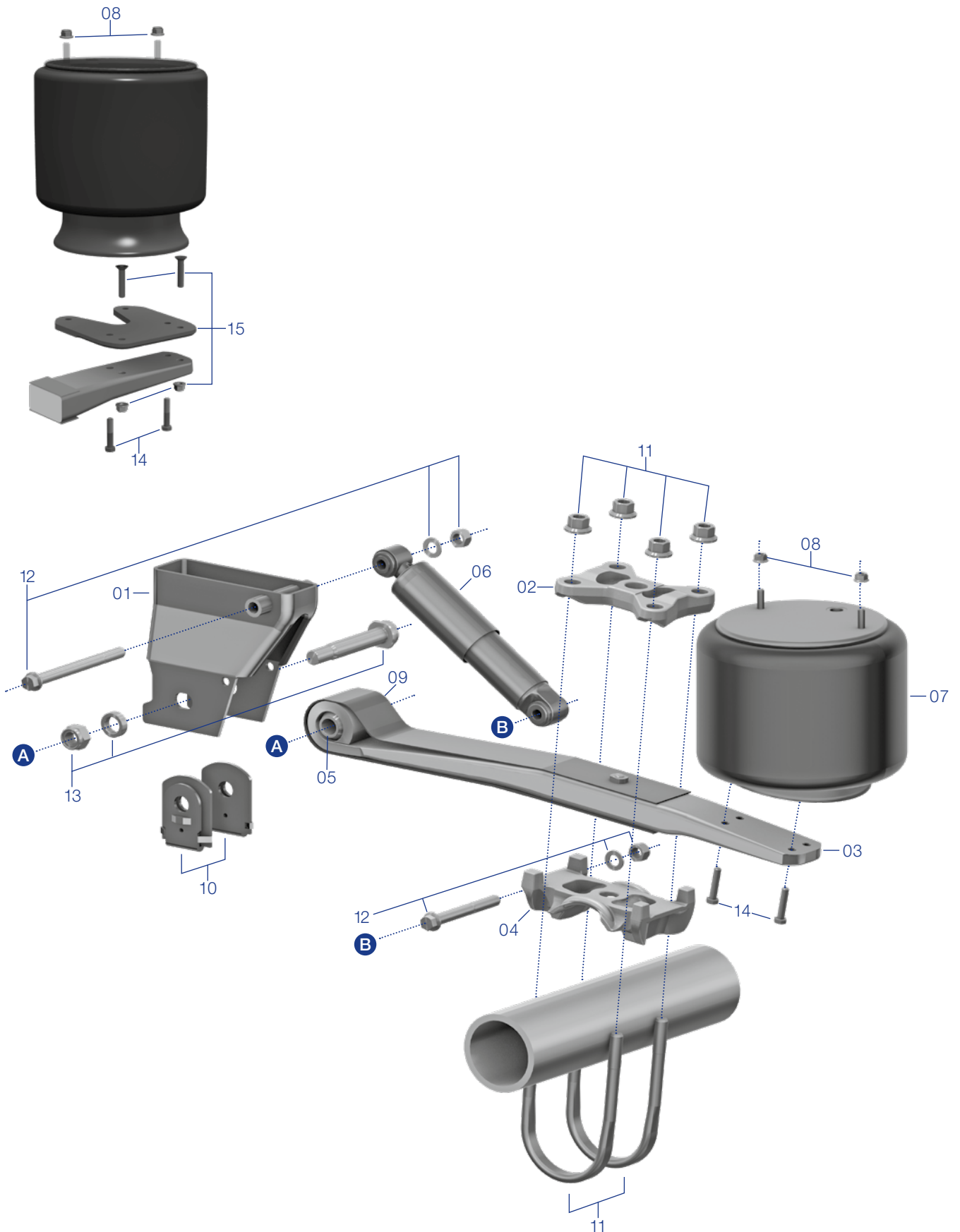
Fahrwerksanbindung – OC700

Ersatzteile für Fahrwerk Ordercode: 700, Fahrhöhe 450

Pos.	Benennung	Bemerkung	Artikel-Nr.	Stück pro Achse
01	Lagerbock	H = 285	JAE 20 105 025 78	2
02	Bridenplatte	Federlenker, obenliegend	JAE 20 105 028 35	2
03	Federlenker	1 x 54, gerade, beinhaltet Pos. 05 und Pos. 09	JAE 20 105 003 06	2
04	Federsattel	am Achskörper angeschweißt		
05	Silentbuchse		JAE 20 105 000 17	2
06	Stoßdämpfer		JAE 20 105 002 00	2
07	Luftbalg	360 L (1D28f; 1T19L-11,5; C01-M58-1163)	JAE 20 105 015 01	2
08	Mutter	M12	JAE 00 209 002 50	4
09	Fangband		JAE 20 205 000 32	2
10	RS Klemmblech Lagerbock		JAE 20 505 100 90	2
11	RS Federbügel	M22	JAE 20 505 000 47	2
12	RS Stoßdämpferbefestigung		JAE 20 505 100 55	2
13	RS Lagerbockverschraubung		JAE 20 505 101 55	2
14	RS Verschraubung Luftbalg	M12, beinhaltet Pos. 08 Bei V = 50 in Verbindung mit Luftbälgen mit Stahlkolben (Versatzplatte wenn vorhanden entfernen)	JAE 20 505 103 55	2
	RS Verschraubung Luftbalg	M12, beinhaltet Pos. 08 V = 90 bei Verwendung mit Versatzplatte	JAE 20 505 102 55	2
15	RS Versatzplatte	V = 90	JAE 20 505 126 35	2

Fahrwerksanbindung – OC701

Ersatzteile für Fahrwerk Ordercode: 701, Fahrhöhe 390



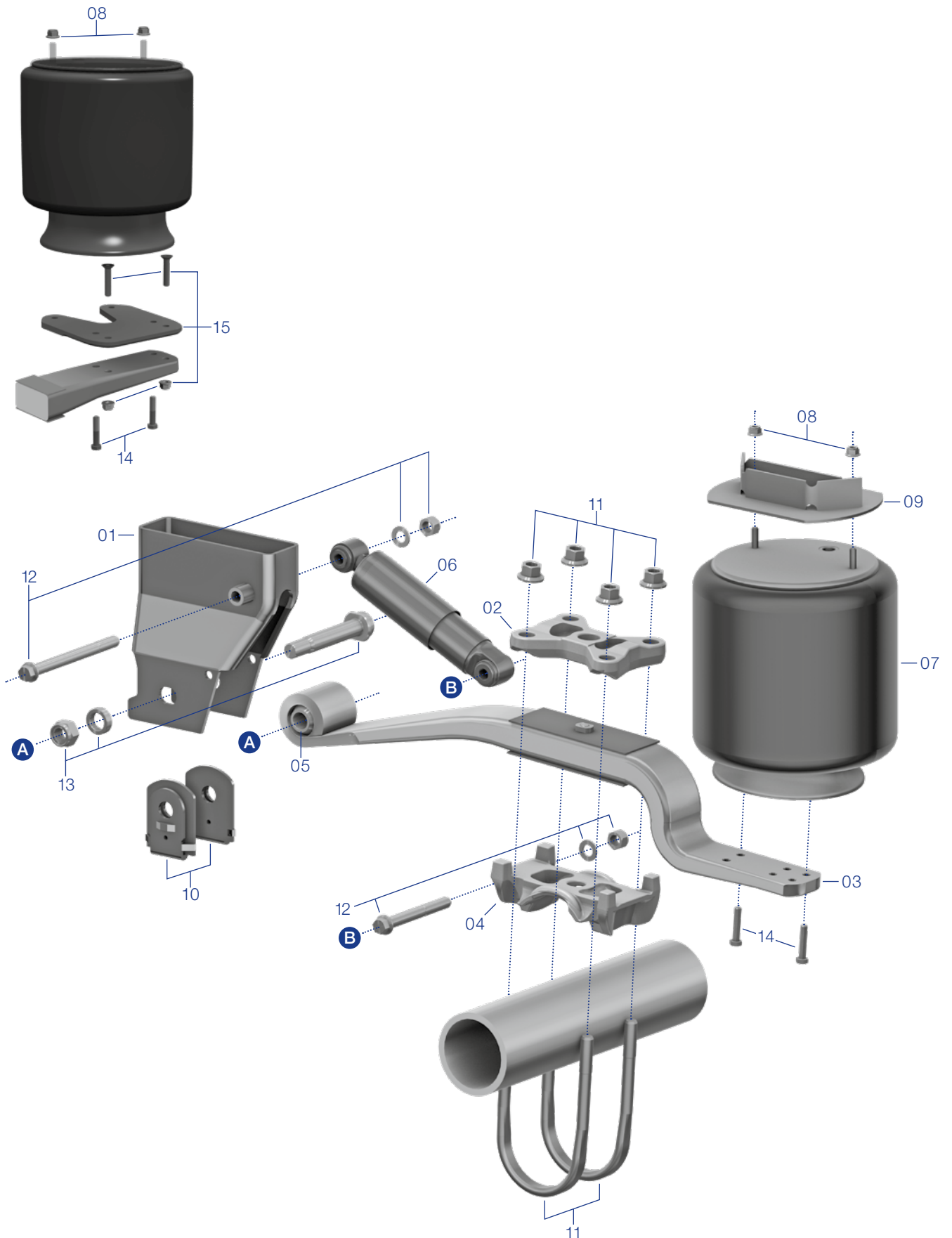
Fahrwerksanbindung – OC701

Ersatzteile für Fahrwerk Ordercode: 701, Fahrhöhe 390

Pos.	Benennung	Bemerkung	Artikel-Nr.	Stück pro Achse
01	Lagerbock	H = 230	JAE 20 105 031 78	2
02	Bridenplatte	Federlenker, obenliegend	JAE 20 105 028 35	2
03	Federlenker	1 x 54, gerade, beinhaltet Pos. 05 und Pos. 09	JAE 20 105 003 06	2
04	Federsattel	am Achskörper angeschweißt		
05	Silentbuchse		JAE 20 105 000 17	2
06	Stoßdämpfer		JAE 20 105 002 00	2
07	Luftbalg	360 K (1D28a-13 und 1T19L-7)	JAE 20 105 019 01	2
08	Mutter	M12	JAE 00 209 002 50	4
09	Fangband		JAE 20 205 000 32	2
10	RS Klemmblech Lagerbock		JAE 20 505 100 90	2
11	RS Federbügel	M22	JAE 20 505 000 47	2
12	RS Stoßdämpferbefestigung		JAE 20 505 100 55	2
13	RS Lagerbockverschraubung		JAE 20 505 101 55	2
14	RS Verschraubung Luftbalg	M12, beinhaltet Pos. 08 Bei V = 50 in Verbindung mit Luftbälgen mit Stahlkolben (Versatzplatte wenn vorhanden entfernen)	JAE 20 505 103 55	2
	RS Verschraubung Luftbalg	M12, beinhaltet Pos. 08 V = 90 bei Verwendung mit Versatzplatte	JAE 20 505 102 55	2
15	RS Versatzplatte	V = 90	JAE 20 505 126 35	2

Fahrwerksanbindung – OC702

Ersatzteile für Fahrwerk Ordercode: 702, Fahrhöhe 355/400/405



Fahrwerksanbindung – OC702

Ersatzteile für Fahrwerk Ordercode: 702, Fahrhöhe 355/400/405

Pos.	Benennung	Bemerkung	Artikel-Nr.	Stück pro Achse
01	Lagerbock	H=280 – für Fahrhöhe 355	JAE 20 105 033 78	2
	Lagerbock	H=335 – für Fahrhöhe 400 und für Fahrhöhe 405	JAE 20 105 036 78	2
02	Bridenplatte	Federlenker, obenliegend	JAE 20 105 028 35	2
03	Federlenker	1 x 54, gekröpft, beinhaltet Pos. 05	JAE 20 105 013 06	2
04	Federsattel	am Achskörper angeschweißt		
05	Silentbuchse		JAE 20 105 000 17	2
06	Stoßdämpfer		JAE 20 105 003 00	2
07	Luftbalg	360 L (1D28f, 1T19L-11,5; C01-M58-1163)	JAE 20 105 015 01	2
08	Mutter	M12	JAE 00 209 002 50	4
09	Luftbalgstütze	Typ 360, H=50 – für Fahrhöhe 405	JAE 02 205 003 35	2
	Luftbalgstütze	Typ 360, H=70 – für Fahrhöhe 400	JAE 02 205 004 35	2
10	RS Klemmblech Lagerbock		JAE 20 505 100 90	2
11	RS Federbügel	M22	JAE 20 505 000 47	2
12	RS Stoßdämpferbefestigung		JAE 20 505 100 55	2
13	RS Lagerbockverschraubung		JAE 20 505 101 55	2
14	RS Verschraubung Luftbalg	M12, beinhaltet Pos. 08 Bei V=50 in Verbindung mit Luftbälgen mit Stahlkolben (Versatzplatte wenn vorhanden entfernen)	JAE 20 505 103 55	2
	RS Verschraubung Luftbalg	M12, beinhaltet Pos. 08 V=90 bei Verwendung mit Versatzplatte	JAE 20 505 102 55	2
15	RS Versatzplatte	V=90	JAE 20 505 126 35	2

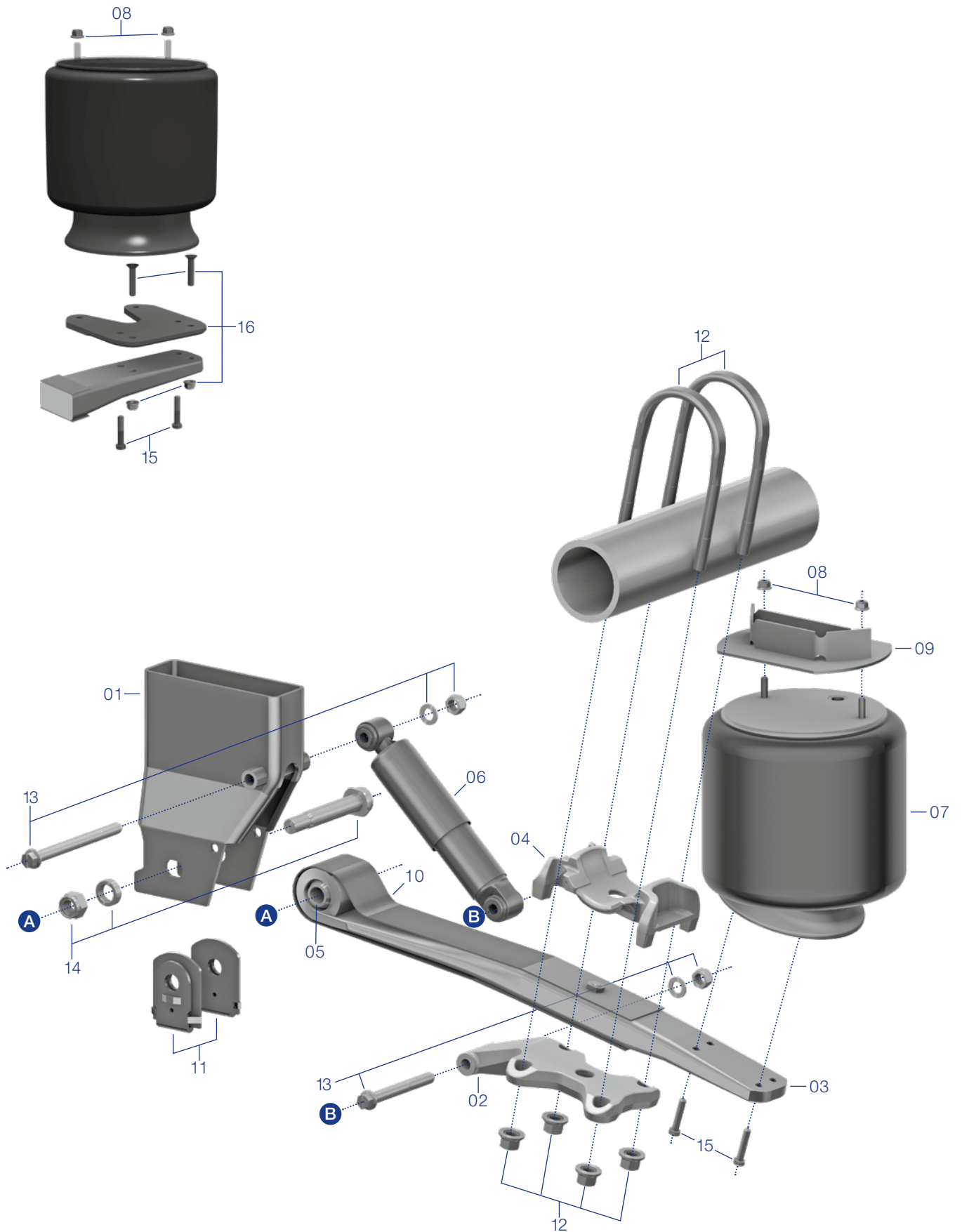
Fahrwerksanbindung – OC710

Ersatzteile für Fahrwerk Ordercode: 710, Fahrhöhe 215/290

Pos.	Benennung	Bemerkung	Artikel-Nr.	Stück pro Achse
01	Lagerbock	H = 335	JAE 20 105 027 78	2
02	Bridenplatte	Federlenker, untenliegend links	JAE 20 105 031 35	1
	Bridenplatte	Federlenker, untenliegend rechts	JAE 20 105 032 35	1
03	Federlenker	1 x 54, gerade, beinhaltet Pos. 05 und Pos. 10	JAE 20 105 003 06	2
04	Federsattel	am Achskörper angeschweißt		
05	Silentbuchse		JAE 20 105 000 17	2
06	Stoßdämpfer		JAE 20 105 003 00	2
07	Luftbalg	360 L (1D28f, 1T19L-11,5; C01-M58-1163)	JAE 20 105 015 01	2
08	Mutter	M12	JAE 00 209 002 50	4
09	Luftbalgstütze	Typ 360, H = 50 – für Fahrhöhe 290	JAE 02 205 003 35	2
10	Fangband		JAE 20 205 000 32	2
11	RS Klemmblech Lagerbock		JAE 20 505 100 90	2
12	RS Federbügel	M22	JAE 20 505 000 47	2
13	RS Stoßdämpferbefestigung		JAE 20 505 100 55	2
14	RS Lagerbockverschraubung		JAE 20 505 101 55	2
15	RS Verschraubung Luftbalg	M12, beinhaltet Pos. 08 Bei V = 50 in Verbindung mit Luftbälgen mit Stahlkolben (Versatzplatte wenn vorhanden entfernen)	JAE 20 505 103 55	2
	RS Verschraubung Luftbalg	M12, beinhaltet Pos. 08 V = 90 bei Verwendung mit Versatzplatte	JAE 20 505 102 55	2
16	RS Versatzplatte	V = 90	JAE 20 505 126 35	2

Fahrwerksanbindung – OC711

Ersatzteile für Fahrwerk Ordercode: 711, Fahrhöhe 330



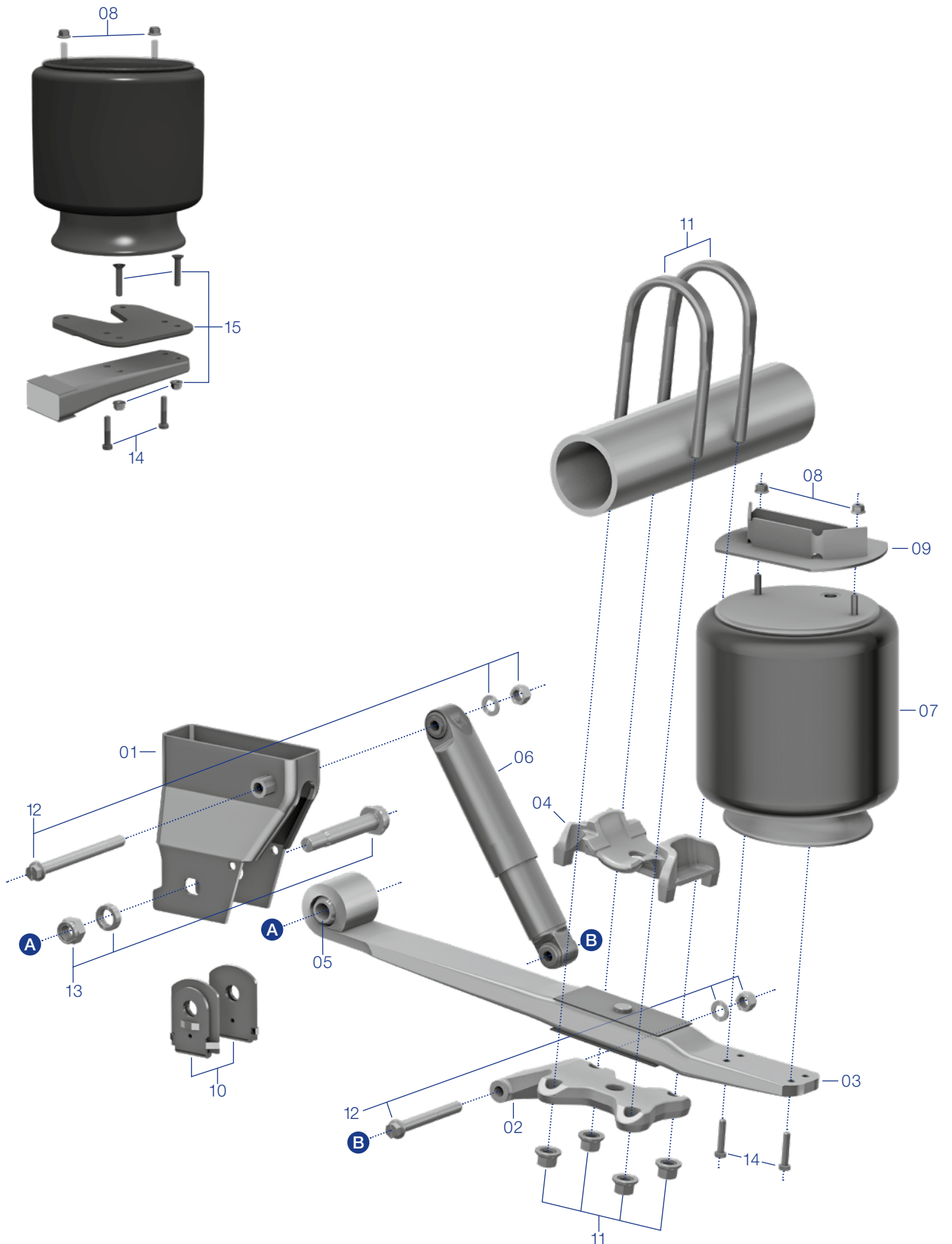
Fahrwerksanbindung – OC711

Ersatzteile für Fahrwerk Ordercode: 711, Fahrhöhe 330

Pos.	Benennung	Bemerkung	Artikel-Nr.	Stück pro Achse
01	Lagerbock	H = 335	JAE 20 105 027 78	2
02	Bridenplatte	Federlenker, untenliegend, rechts	JAE 20 105 032 35	1
	Bridenplatte	Federlenker, untenliegend, links	JAE 20 105 031 35	1
03	Federlenker	1 x 54, gerade, beinhaltet Pos. 05 und Pos. 10	JAE 20 105 003 06	2
04	Federsattel	am Achskörper angeschweißt		
05	Silentbuchse		JAE 20 105 000 17	2
06	Stoßdämpfer		JAE 20 105 003 00	2
07	Luftbalg	360 K (1D28a-13, 1T19L-7, C01-M58-1162)	JAE 20 105 019 01	2
08	Mutter	M12	JAE 00 209 002 50	4
09	Luftbalgstütze	Typ 360, H = 155 – für Fahrhöhe 330	JAE 02 205 008 35	2
10	Fangband		JAE 20 205 000 32	2
11	RS Klemmblech Lagerbock		JAE 20 505 100 90	2
12	RS Federbügel	M22	JAE 20 505 000 47	2
13	RS Stoßdämpferbefestigung		JAE 20 505 100 55	2
14	RS Lagerbockverschraubung		JAE 20 505 101 55	2
15	RS Verschraubung Luftbalg	M12, beinhaltet Pos. 08 Bei V = 50 in Verbindung mit Luftbälgen mit Stahlkolben (Versatzplatte wenn vorhanden entfernen)	JAE 20 505 103 55	2
	RS Verschraubung Luftbalg	M12, beinhaltet Pos. 08 V = 90 bei Verwendung mit Versatzplatte	JAE 20 505 102 55	2
16	RS Versatzplatte	V = 90	JAE 20 505 126 35	2

Fahrwerksanbindung – OC715

Ersatzteile für Fahrwerk Ordercode: 715, Fahrhöhe 250/300



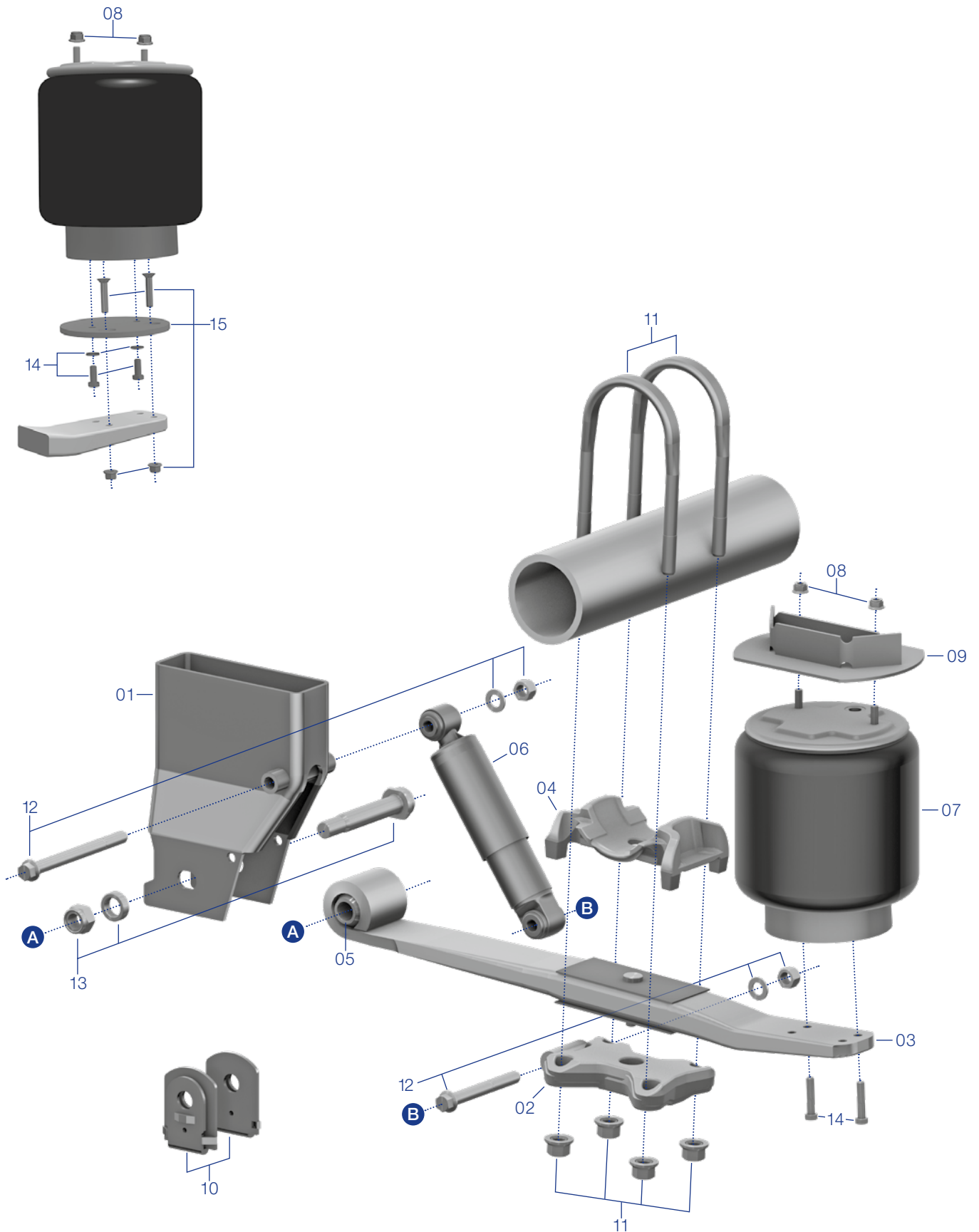
Fahrwerksanbindung – OC715

Ersatzteile für Fahrwerk Ordercode: 715, Fahrhöhe 250/300

Pos.	Benennung	Bemerkung	Artikel-Nr.	Stück pro Achse
01	Lagerbock	H = 255 – für Fahrhöhe 250	JAE 20 105 064 78	2
	Lagerbock	H = 280 – für Fahrhöhe 300	JAE 20 105 033 78	2
02	Bridenplatte	Federlenker, untenliegend, links	JAE 20 105 031 35	1
	Bridenplatte	Federlenker, untenliegend, rechts	JAE 20 105 032 35	1
03	Federlenker	1 x 54, gerade, beinhaltet Pos. 05	JAE 20 105 014 06	2
04	Federsattel	am Achskörper angeschweißt		
05	Silentbuchse		JAE 20 105 000 17	2
06	Stoßdämpfer		JAE 20 105 008 00	2
07	Luftbalg	360 L (1D28f, 1T19L-11,5, C01-M58-1163)	JAE 20 105 015 01	2
08	Mutter	M12	JAE 00 209 002 50	4
09	Luftbalgstütze	Typ 360, H = 50 – für Fahrhöhe 300	JAE 02 205 003 35	2
10	RS Klemmblech Lagerbock		JAE 20 505 100 90	2
11	RS Federbügel	M22	JAE 20 505 000 47	2
12	RS Stoßdämpferbefestigung		JAE 20 505 100 55	2
13	RS Lagerbockverschraubung		JAE 20 505 101 55	2
14	RS Verschraubung Luftbalg	M12, beinhaltet Pos. 08 Bei V = 50 in Verbindung mit Luftbälgen mit Stahlkolben (Versatzplatte wenn vorhanden entfernen)	JAE 20 505 103 55	2
	RS Verschraubung Luftbalg	M12, beinhaltet Pos. 08 V = 90 bei Verwendung mit Versatzplatte	JAE 20 505 102 55	2
15	RS Versatzplatte	V = 90	JAE 20 505 126 35	2

Fahrwerksanbindung – OC720/722

Ersatzteile für Fahrwerk Ordercode: 720/722, Fahrhöhe 280/330



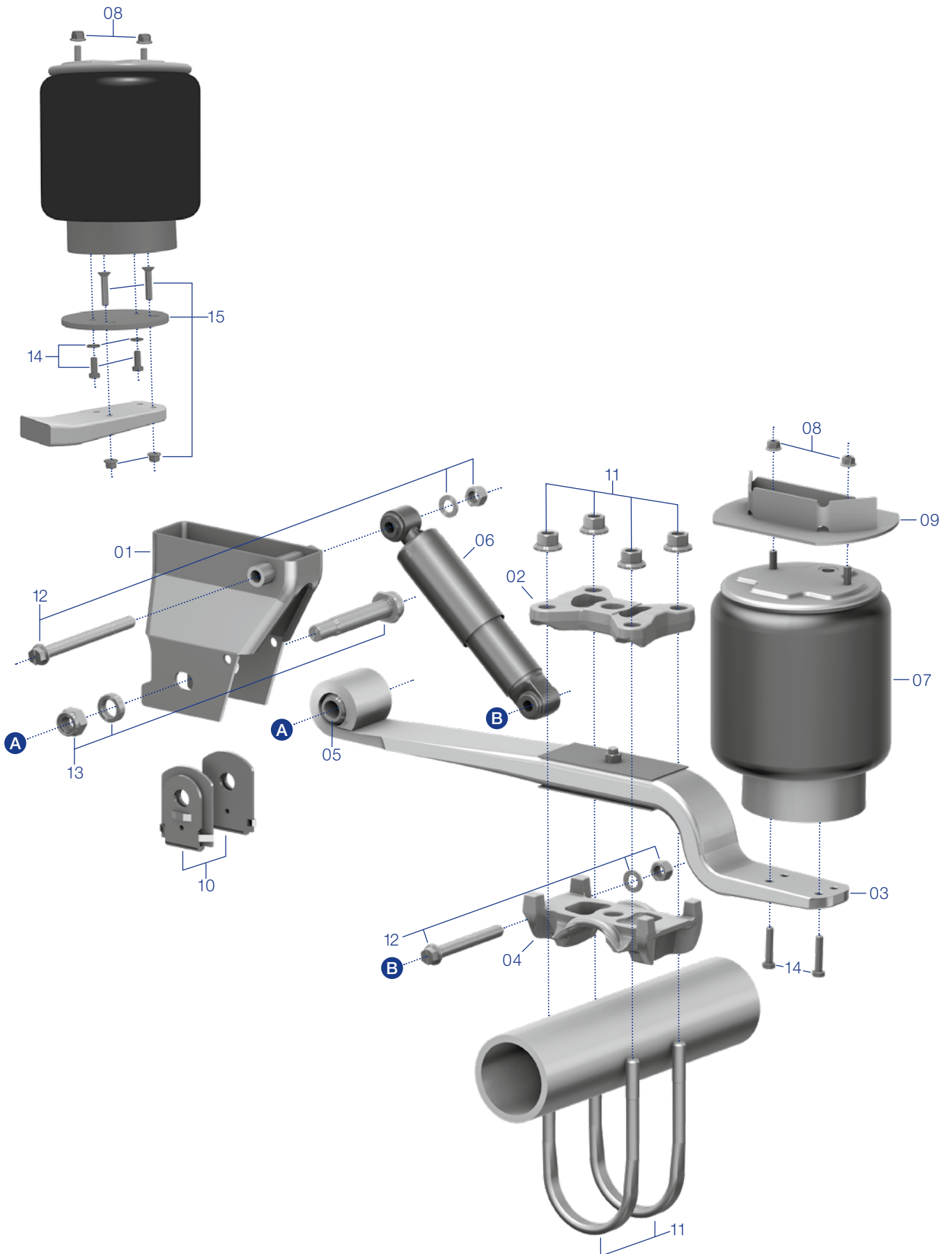
Fahrwerksanbindung – OC720/722

Ersatzteile für Fahrwerk Ordercode: 720/722, Fahrhöhe 280/330

Pos.	Benennung	Bemerkung	Artikel-Nr.	Stück pro Achse
01	Lagerbock	H = 335	JAE 20 105 027 78	2
02	Bridenplatte	Federlenker, untenliegend, rechts	JAE 20 105 030 35	1
	Bridenplatte	Federlenker, untenliegend, links	JAE 20 105 029 35	1
03	Federlenker	1 x 48, gerade, beinhaltet Pos. 05	JAE 20 105 002 06	2
04	Federsattel	am Achskörper angeschweißt		
05	Silentbuchse		JAE 20 105 000 17	2
06	Stoßdämpfer		JAE 20 105 003 00	2
07	Luftbalg	300 S (... 1401)	JAE 30 105 014 01	2
08	Mutter	M12	JAE 00 209 002 50	4
09	Luftbalgstütze	Typ 360, H = 50 – für Fahrhöhe 280	JAE 02 205 003 35	2
	Luftbalgstütze	Typ 360, H = 100 – für Fahrhöhe 330	JAE 02 205 006 35	2
10	RS Klemmblech Lagerbock		JAE 20 505 100 90	2
11	RS Federbügel	M22	JAE 20 505 000 47	2
12	RS Stoßdämpferbefestigung		JAE 20 505 100 55	2
13	RS Lagerbockverschraubung		JAE 20 505 101 55	2
14	RS Verschraubung Luftbalg	M12, beinhaltet Pos. 08 Bei V=50 in Verbindung mit Luftbälgen mit Stahlkolben (Versatzplatte wenn vorhanden entfernen)	JAE 20 505 103 55	2
	RS Verschraubung Luftbalg	M12x30, beinhaltet Pos. 08	JAE 20 505 104 55	2
15	RS Versatzplatte	V=65	JAE 20 505 127 35	2

Fahrwerksanbindung – OC730/790

Ersatzteile für Fahrwerk Ordercode: 730/790, Fahrhöhe 375/425



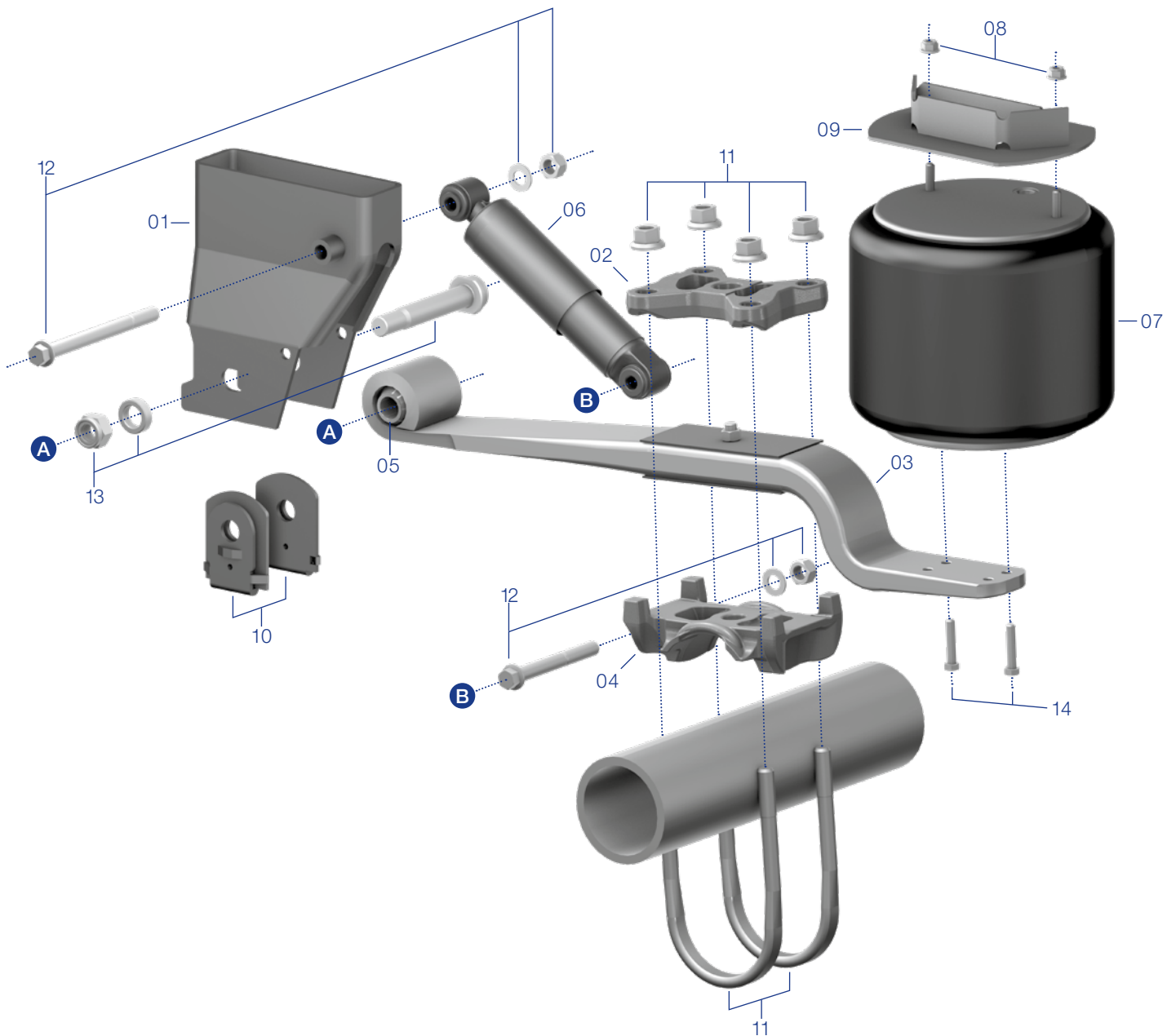
Fahrwerksanbindung – OC730 / 790

Ersatzteile für Fahrwerk Ordercode: 730/790, Fahrhöhe 375/425

Pos.	Benennung	Bemerkung	Artikel-Nr.	Stück pro Achse
01	Lagerbock	H = 230 – für Fahrhöhe 375	JAE 20 105 031 78	2
	Lagerbock	H = 280 – für Fahrhöhe 425	JAE 20 105 033 78	2
02	Bridenplatte	Federlenker, obenliegend, für Fahrwerk 730	JAE 20 105 028 35	2
	Bridenplatte	Federlenker, obenliegend, für Fahrwerk 790	JAE 20 105 072 35	2
03	Federlenker	1 x 48, gekröpft, beinhaltet Pos. 05	JAE 20 105 001 06	2
04	Federsattel	am Achskörper angeschweißt		
05	Silentbuchse		JAE 20 105 000 17	2
06	Stoßdämpfer		JAE 20 105 003 00	2
07	Luftbalg	300 S (... 1401)	JAE 30 105 014 01	2
08	Mutter	M12	JAE 00 209 002 50	4
09	Luftbalgstütze	Typ 360, H = 50 – für Fahrhöhe 425	JAE 02 205 003 35	2
10	RS Klemmblech Lagerbock		JAE 20 505 100 90	2
11	RS Federbügel	M22	JAE 20 505 000 47	2
12	RS Stoßdämpferbefestigung	für Fahrwerk 790	JAE 20 505 105 55	2
	RS Stoßdämpferbefestigung	für Fahrwerk 730	JAE 20 505 100 55	2
13	RS Lagerbockverschraubung	für Fahrwerk 730	JAE 20 505 101 55	2
14	RS Verschraubung Luftbalg	M12, beinhaltet Pos. 08 Bei V = 50 in Verbindung mit Luftbälgen mit Stahlkolben (Versatzplatte wenn vorhanden entfernen)	JAE 20 505 103 55	2
	RS Verschraubung Luftbalg	M12 x 30, beinhaltet Pos. 08	JAE 20 505 104 55	2
15	RS Versatzplatte	V = 65	JAE 20 505 127 35	2

Fahrwerksanbindung – OC731

Ersatzteile für Fahrwerk Ordercode: 731, Fahrhöhe 335/360/385



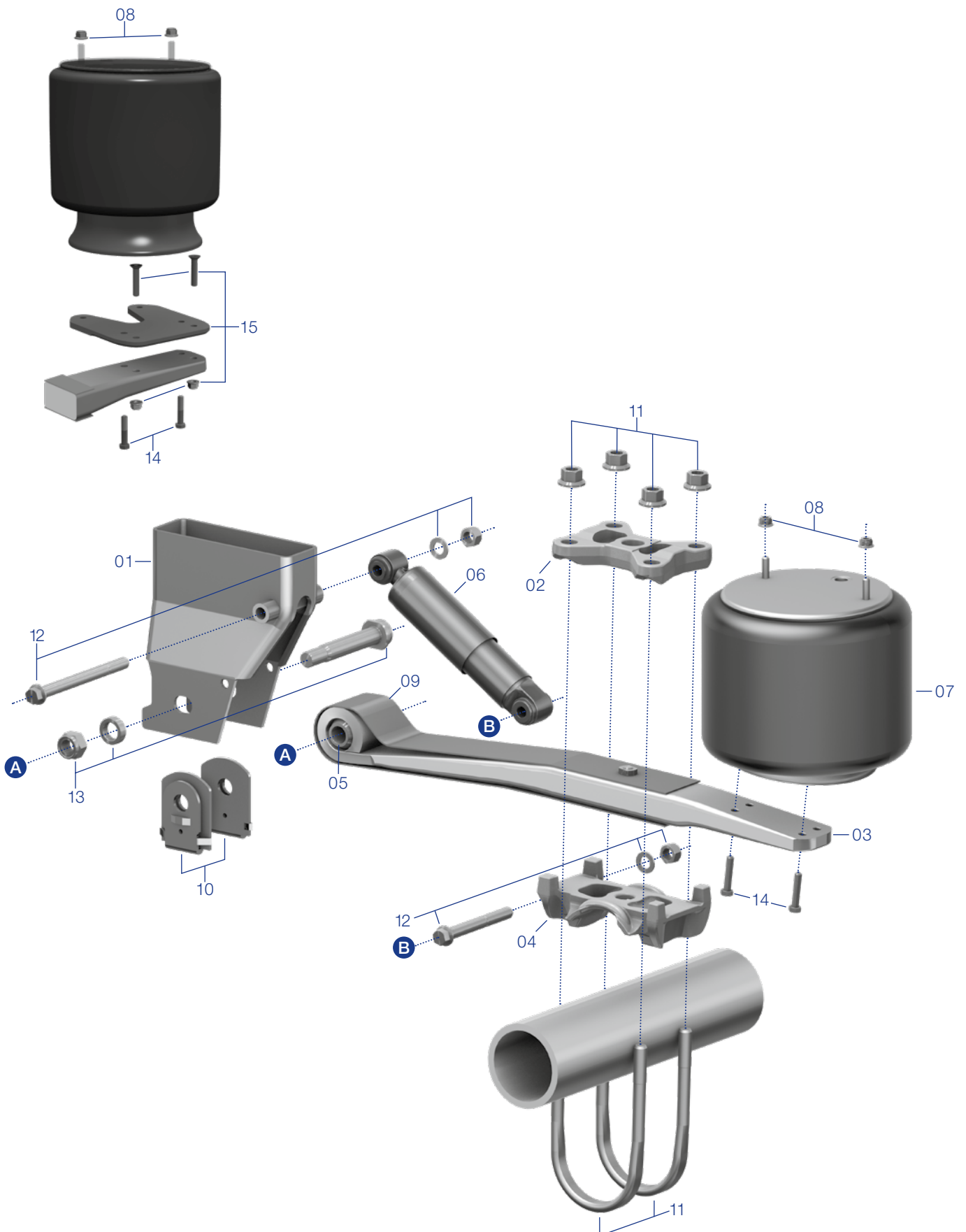
Fahrwerksanbindung – OC731

Ersatzteile für Fahrwerk Ordercode: 731, Fahrhöhe 335/360/385

Pos.	Benennung	Bemerkung	Artikel-Nr.	Stück pro Achse
01	Lagerbock	H = 230 – für Fahrhöhe 335 und für Fahrhöhe 360	JAE 20 105 031 78	2
	Lagerbock	H = 280 für Fahrhöhe 385	JAE 20 105 033 78	2
02	Bridenplatte	Federlenker, obenliegend	JAE 20 105 028 35	2
03	Federlenker	1 x 48, gekröpft, beinhaltet Pos. 05	JAE 20 105 001 06	2
04	Federsattel	am Achskörper angeschweißt		
05	Silentbuchse		JAE 20 105 000 17	2
06	Stoßdämpfer		JAE 20 105 003 00	2
07	Luftbalg	360 K (1D28a-13, 1T19L-7, C01-M58-1162)	JAE 20 105 019 01	2
08	Mutter	M12	JAE 00 209 002 50	4
09	Luftbalgstütze	Typ 360, H = 50 – für Fahrhöhe 360 und Fahrhöhe 385	JAE 02 205 003 35	2
10	RS Klemmblech Lagerbock		JAE 20 505 100 90	2
11	RS Federbügel	M22	JAE 20 505 000 47	2
12	RS Stoßdämpferbefestigung		JAE 20 505 100 55	2
13	RS Lagerbockverschraubung		JAE 20 505 101 55	2
14	RS Verschraubung Luftbalg	M12, beinhaltet Pos. 08 Bei V = 50 in Verbindung mit Luftbälgen mit Stahlkolben (Versatzplatte wenn vorhanden entfernen)	JAE 20 505 103 55	2
15	RS Versatzplatte	V = 50 / 20 für Lenkachse, ohne Abbildung	JAE 20 505 128 35	1

Fahrwerksanbindung – OC780

Ersatzteile für Fahrwerk Ordercode: 780, Fahrhöhe 410



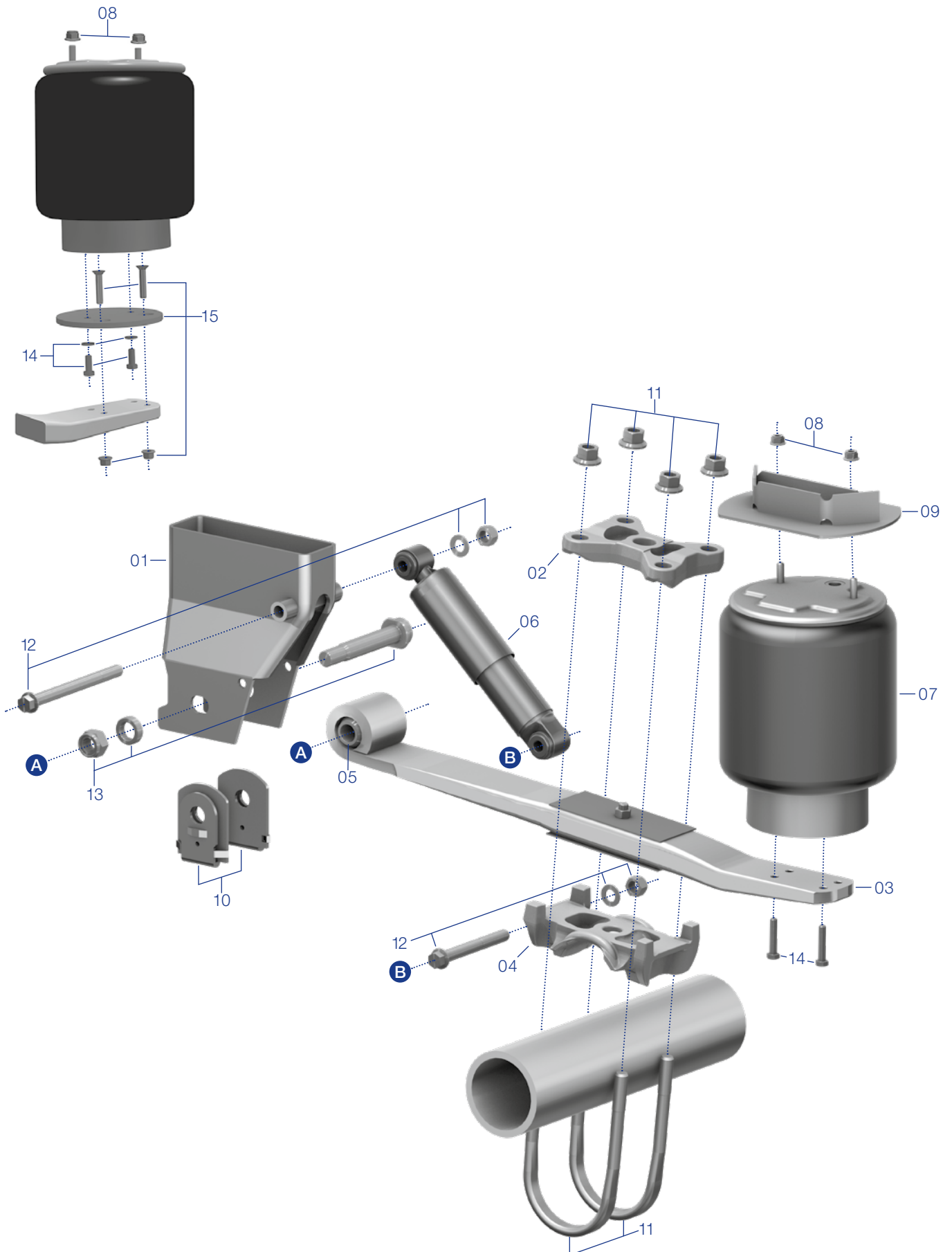
Fahrwerksanbindung – OC780

Ersatzteile für Fahrwerk Ordercode: 780, Fahrhöhe 410

Pos.	Benennung	Bemerkung	Artikel-Nr.	Stück pro Achse
01	Lagerbock	H = 285	JAE 20 105 025 78	2
02	Bridenplatte	Federlenker, obenliegend	JAE 20 105 028 35	2
03	Federlenker	1 x 54, gerade, beinhaltet Pos. 05 und Pos. 09	JAE 20 105 003 06	2
04	Federsattel	am Achskörper angeschweißt		
05	Silentbuchse		JAE 20 105 000 17	2
06	Stoßdämpfer		JAE 20 105 003 00	2
07	Luftbalg	360 K (1D28a-13, 1T19L-7, C01-M58-1162)	JAE 20 105 019 01	2
08	Mutter	M12	JAE 00 209 002 50	4
09	Fangband		JAE 20 205 000 32	2
10	RS Klemmblech Lagerbock		JAE 20 505 100 90	2
11	RS Federbügel	M22	JAE 20 505 000 47	2
12	RS Stoßdämpferbefestigung		JAE 20 505 100 55	2
13	RS Lagerbockverschraubung		JAE 20 505 101 55	2
14	RS Verschraubung Luftbalg	M12, beinhaltet Pos. 08 Bei V = 50 in Verbindung mit Luftbälgen mit Stahlkolben (Versatzplatte wenn vorhanden entfernen)	JAE 20 505 103 55	2
	RS Verschraubung Luftbalg	M12, beinhaltet Pos. 08 V = 90 bei Verwendung mit Versatzplatte	JAE 20 505 102 55	2
15	RS Versatzplatte	V = 90	JAE 20 505 126 35	2

Fahrwerksanbindung – OC795

Ersatzteile für Fahrwerk Ordercode: 795, Fahrhöhe 485 / 535



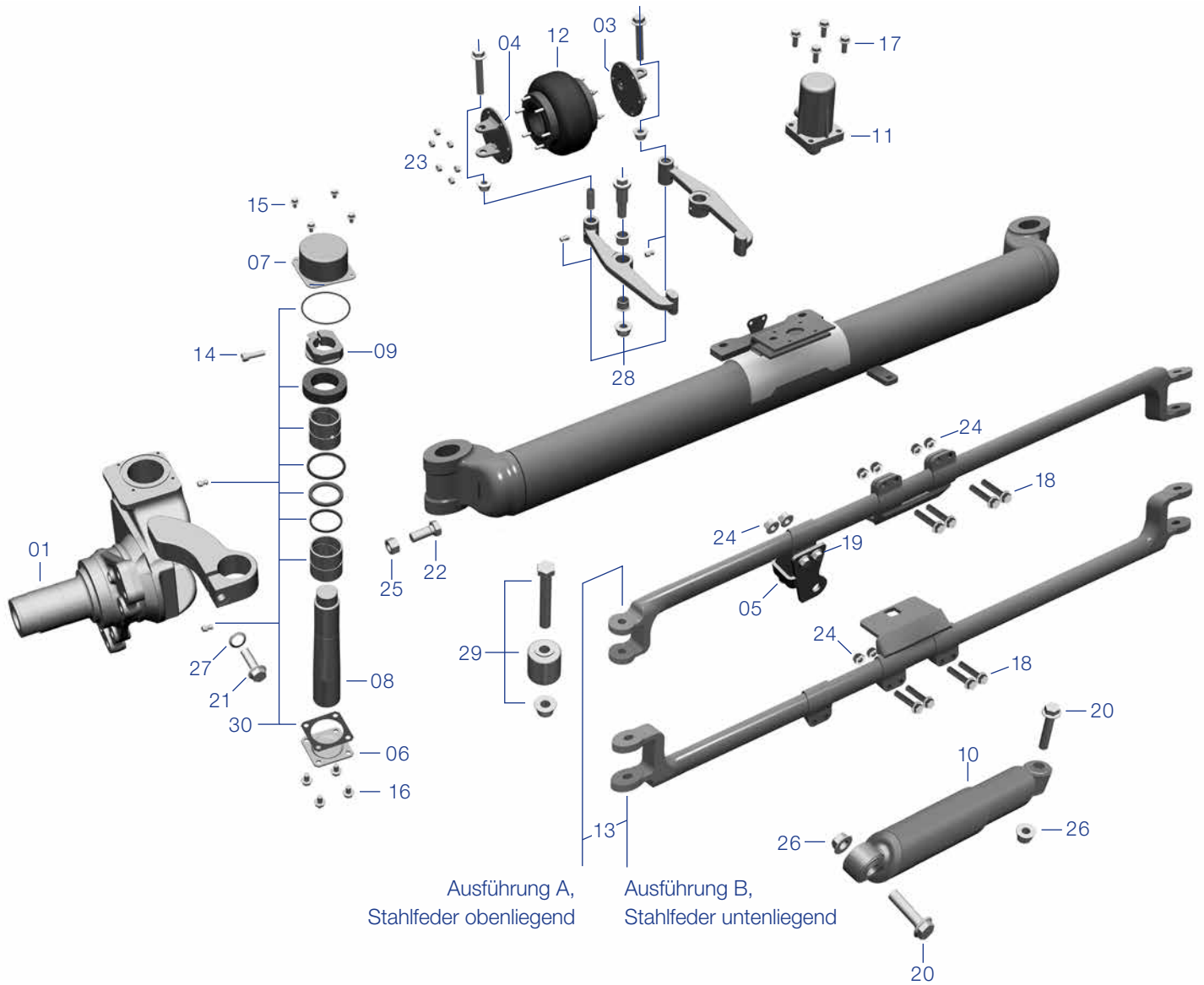
Fahrwerksanbindung – OC795

Ersatzteile für Fahrwerk Ordercode: 795, Fahrhöhe 485/535

Pos.	Benennung	Bemerkung	Artikel-Nr.	Stück pro Achse
01	Lagerbock	H=285 – für Fahrhöhe 485	JAE 20 105 025 78	2
	Lagerbock	H=335 – für Fahrhöhe 535	JAE 20 105 027 78	2
02	Bridenplatte	Federlenker, obenliegend	JAE 20 105 028 35	2
03	Federlenker	1 x 48, gerade, beinhaltet Pos. 05	JAE 20 105 002 06	2
04	Federsattel	am Achskörper angeschweißt		
05	Silentbuchse		JAE 20 105 000 17	2
06	Stoßdämpfer		JAE 20 105 003 00	2
07	Luftbalg	300 S (... 1401)	JAE 30 105 014 01	2
08	Mutter	M12	JAE 00 209 002 50	4
09	Luftbalgstütze	Typ 360, H=50 – für Fahrhöhe 535	JAE 02 205 003 35	2
10	RS Klemmblech Lagerbock		JAE 20 505 100 90	2
11	RS Federbügel	M22	JAE 20 505 000 47	2
12	RS Stoßdämpferbefestigung		JAE 20 505 100 55	2
13	RS Lagerbockverschraubung		JAE 20 505 101 55	2
14	RS Verschraubung Luftbalg	M12, beinhaltet Pos. 08 Bei V=50 in Verbindung mit Luftbälgen mit Stahlkolben (Versatzplatte wenn vorhanden entfernen)	JAE 20 505 103 55	2
	RS Verschraubung Luftbalg	M12x30, beinhaltet Pos. 08	JAE 20 505 104 55	2
15	RS Versatzplatte	V=65	JAE 20 505 127 35	2

Lenkachse

Ersatzteile für TL4/1 und TL5/1 Ausführung ab 05/2005, Spurstange hinten oben



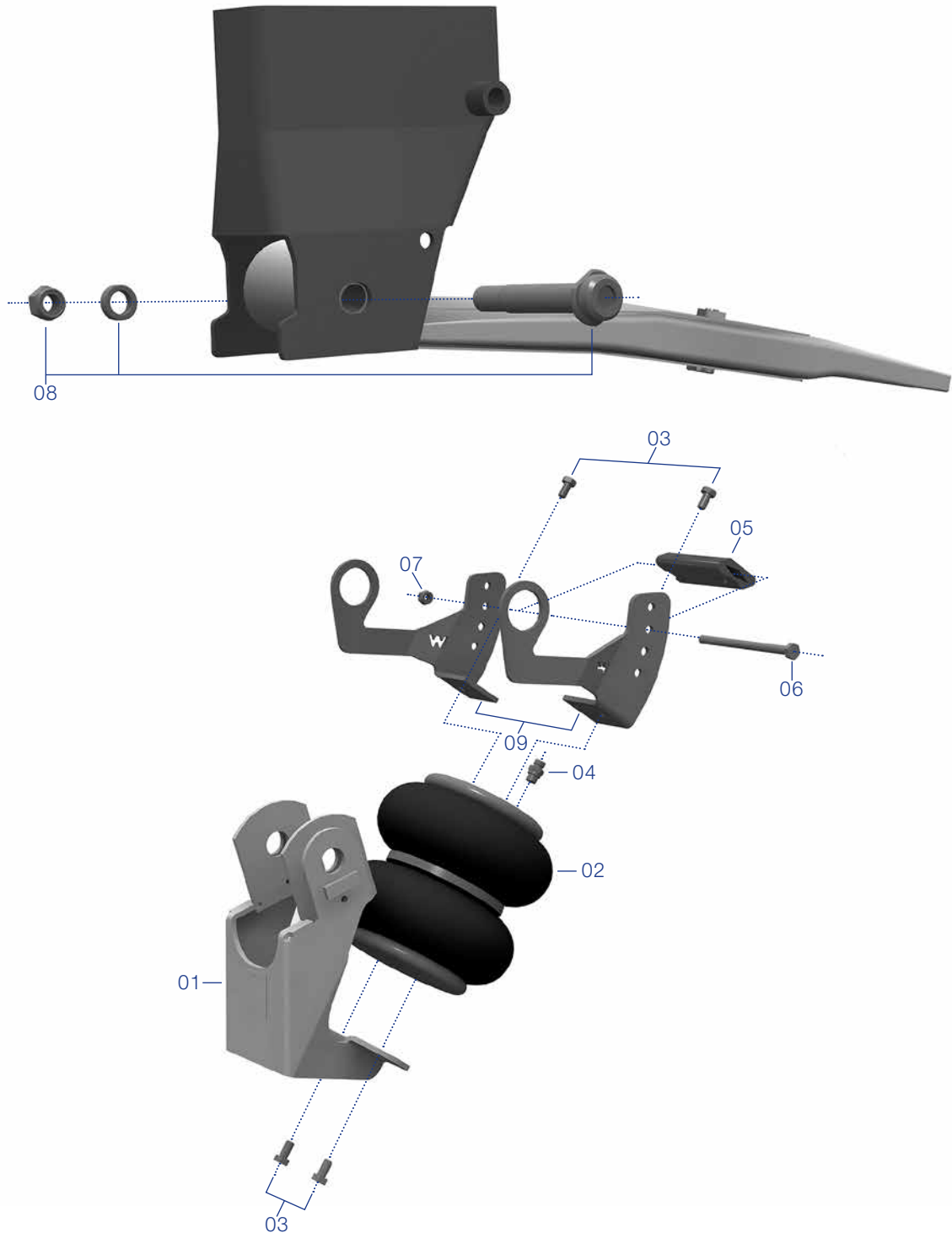
Lenkachse

Ersatzteile

Pos.	Benennung	Bemerkung	Artikel-Nr.	Stück pro Achse
01	Achsschenkel	Ausführung „hinten-oben“ - links	JAE 02 106 010 44	1
02	Achsschenkel	Ausführung „hinten-oben“ - rechts, ohne Abbildung	JAE 02 106 011 44	1
03	Platte	mit Luftanschluss - Ausgleichsbalg - Lenkachse	JAE 02 106 000 41	1
04	Platte	Ausgleichsbalg - Lenkachse	JAE 02 106 001 41	1
05	Halter	an der Spurstange angeschweißt		2
06	Deckel	Achsschenkelbolzen unten	JAE 02 106 001 20	2
07	Deckel	Achsschenkelbolzen oben	JAE 02 106 002 20	2
08	Achsschenkelbolzen		JAE 02 106 000 74	2
09	Klemmmutter		JAE 02 106 000 72	2
10	Lenkungsdämpfer		JAE 02 106 000 47	1
11	Sperrzylinder		JAE 02 106 000 22	1
12	Ausgleichsbalg		JAE 02 106 000 77	1
13	Spurstange	Ausführung A, für Radspur 2040	JAE 22 106 008 07	1
	Spurstange	Ausführung A, für Radspur 2095	JAE 22 106 009 07	1
	Spurstange	Ausführung A, für Radspur 2140	JAE 22 106 010 07	1
	Spurstange	Ausführung B, für Radspur 2040	JAE 22 106 013 07	1
	Spurstange	Ausführung B, für Radspur 2095	JAE 22 106 014 07	1
	Spurstange	Ausführung B, für Radspur 2140	JAE 22 106 015 07	1
14	Schraube	M10 x 35 - 10.9	JAE 00 208 102 10	2
15	Schraube	M8 x 16 - 10.9	JAE 00 208 100 08	8
16	Schraube	M10 x 16 - 10.9	JAE 00 208 110 10	8
17	Schraube	M10 x 25 - 10.9	JAE 00 208 109 10	4
18	Schraube	M12 x 1,5 x 65 - 10.9	JAE 00 208 106 12	4
19	Schraube	M12 x 1,5 x 85 - 10.9	JAE 00 208 101 12	2
20	Schraube	M20 x 1,5 x 100 - 10.9	JAE 00 208 101 20	2
21	Schraube	M16 x 1,5 x 60 - 10.9	JAE 00 208 102 16	2
22	Schraube	M20 x 70 - 10.9	JAE 00 208 108 20	2
23	Mutter	M8	JAE 00 209 100 08	12
24	Mutter	M12	JAE 00 209 100 12	2
25	Mutter	M20	JAE 00 209 101 20	2
26	Mutter	M20	JAE 00 209 100 20	2
27	Zahnscheibe		JAE 02 206 000 76	2
28	RS Stellhebel		JAE 22 506 001 27	1
29	RS Spurstangenverstellung		JAE 02 506 018 03	2
30	RS Achsschenkellagerung		JAE 02 506 006 20	2
31	RS Schmiernippel mit Schutzkappen	8 Stück, ohne Abbildung	JAE 02 511 100 88	1

Zweiseitenlift „Bolzen“

Ersatzteile für Ausführung: ... 1170



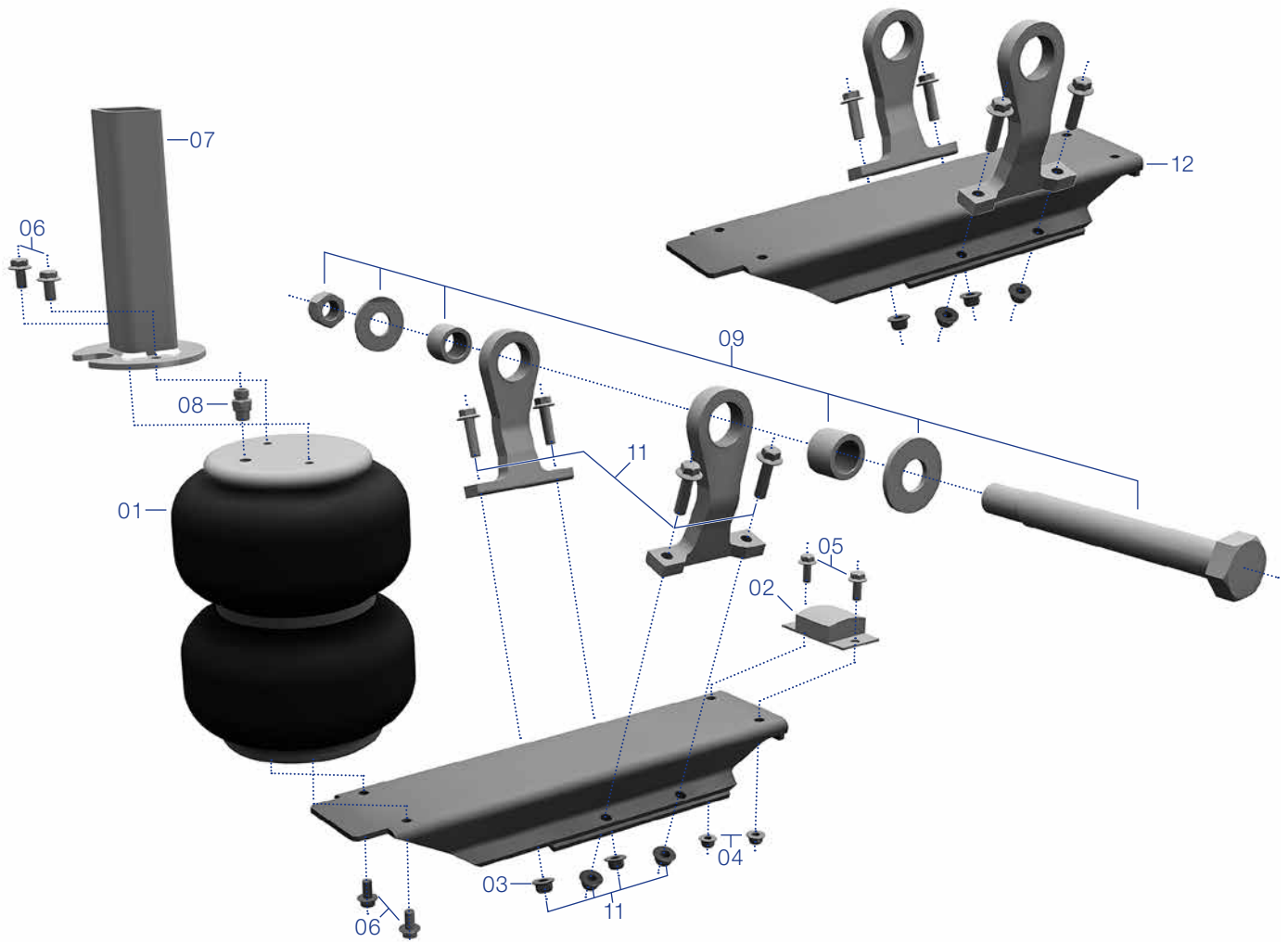
Zweiseitenlift „Bolzen“

Ersatzteile für Ausführung: ... 1170

Pos.	Benennung	Bemerkung	Artikel-Nr.	Stück pro Achse
01	Liftbalg Träger		JAE 20 107 020 40	2
02	Liftbalg		JAE 20 107 016 01	2
03	RS Schraube	M10 x 20 - 8.8 (4 Stück)	JAE 30 208 008 01 04	2
04	Zwischenstück		JAE 30 107 002 64	2
05	Gummianschlag		JAE 30 207 000 44	2
06	Schraube	M10 x 160 - 8.8	JAE 00 208 002 01	2
07	RS Mutter	M10 (2 Stück)	JAE 00 209 100 10 02	1
08	RS Lagerbockverschraubung		JAE 20 505 101 55	2
09	RS Halter Liftbalgführung		JAE 20 507 100 40	2
10	RS Gummianschlag	beinhaltet Pos. 05, 06, 07	JAE 20 507 100 44	2

Zweiseitenlift „Wippe“

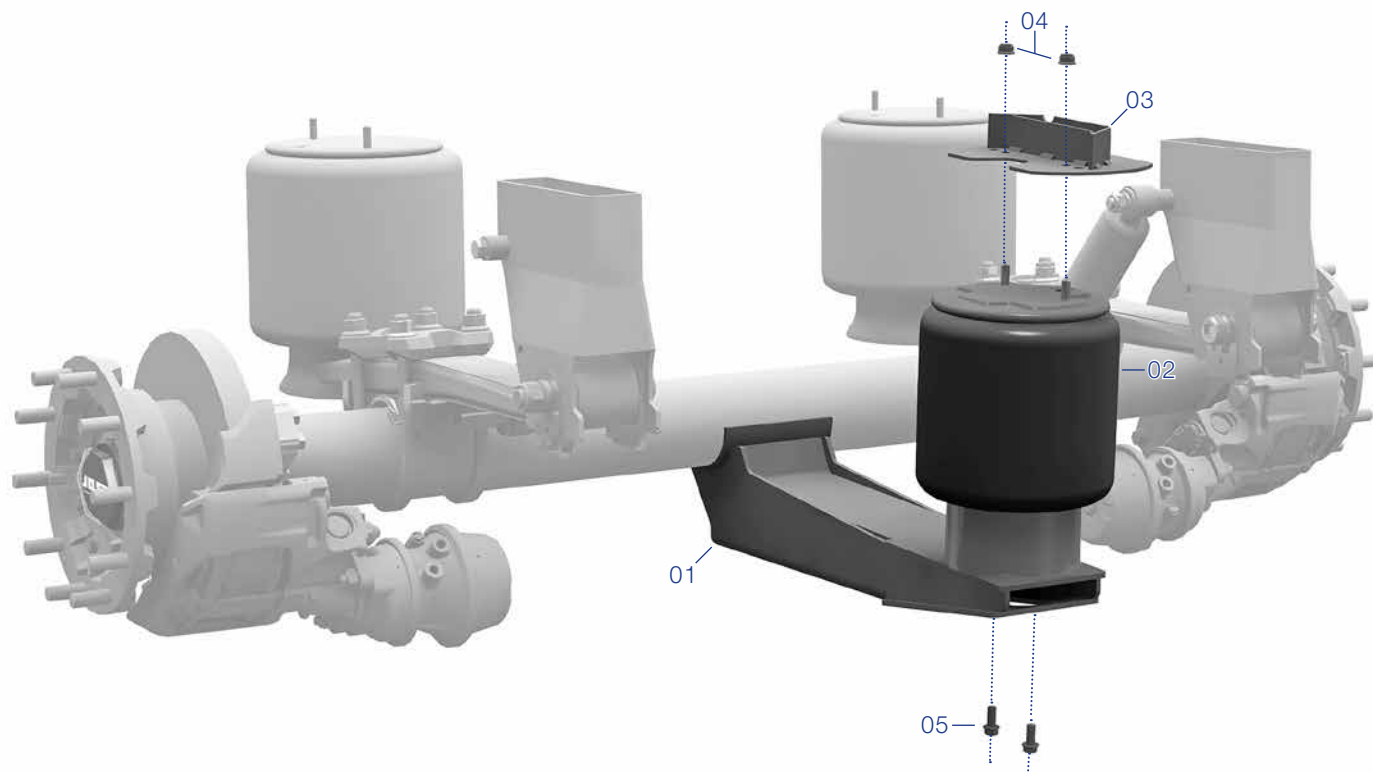
Ersatzteile für Ausführung: ... 1070



Pos.	Benennung	Bemerkung	Artikel-Nr.	Stück pro Achse
01	Liftbalg		JAE 20 107 021 01	2
02	Gummianschlag		JAE 30 207 001 44	2
03	Mutter	M12	JAE 00 209 100 12	8
04	RS Mutter	M10 (2 Stück)	JAE 00 209 102 10 02	2
05	Schraube	M10x25 - 10.9	JAE 00 208 109 10	4
06	RS Schraube	M10x20 - 10.9 (2 Stück)	JAE 00 208 107 10 02	4
07	Liftstütze	H = 265, gegebenenfalls kürzen	JAE 20 107 069 35	2
08	Zwischenstück		JAE 30 107 002 64	2
09	RS Verschraubung Lagerbock Lift		JAE 20 507 102 55	2
10	RS Gummianschlag	beinhaltet Pos. 02, 04, 05	JAE 20 507 101 44	2
11	RS Verschraubung Halter Lift		JAE 20 507 104 55	2
12	RS Achsliftarm	beinhaltet Pos. 10	JAE 20 507 015 06	2

Mittenlift

Ersatzteile für Ausführung: ... 2470



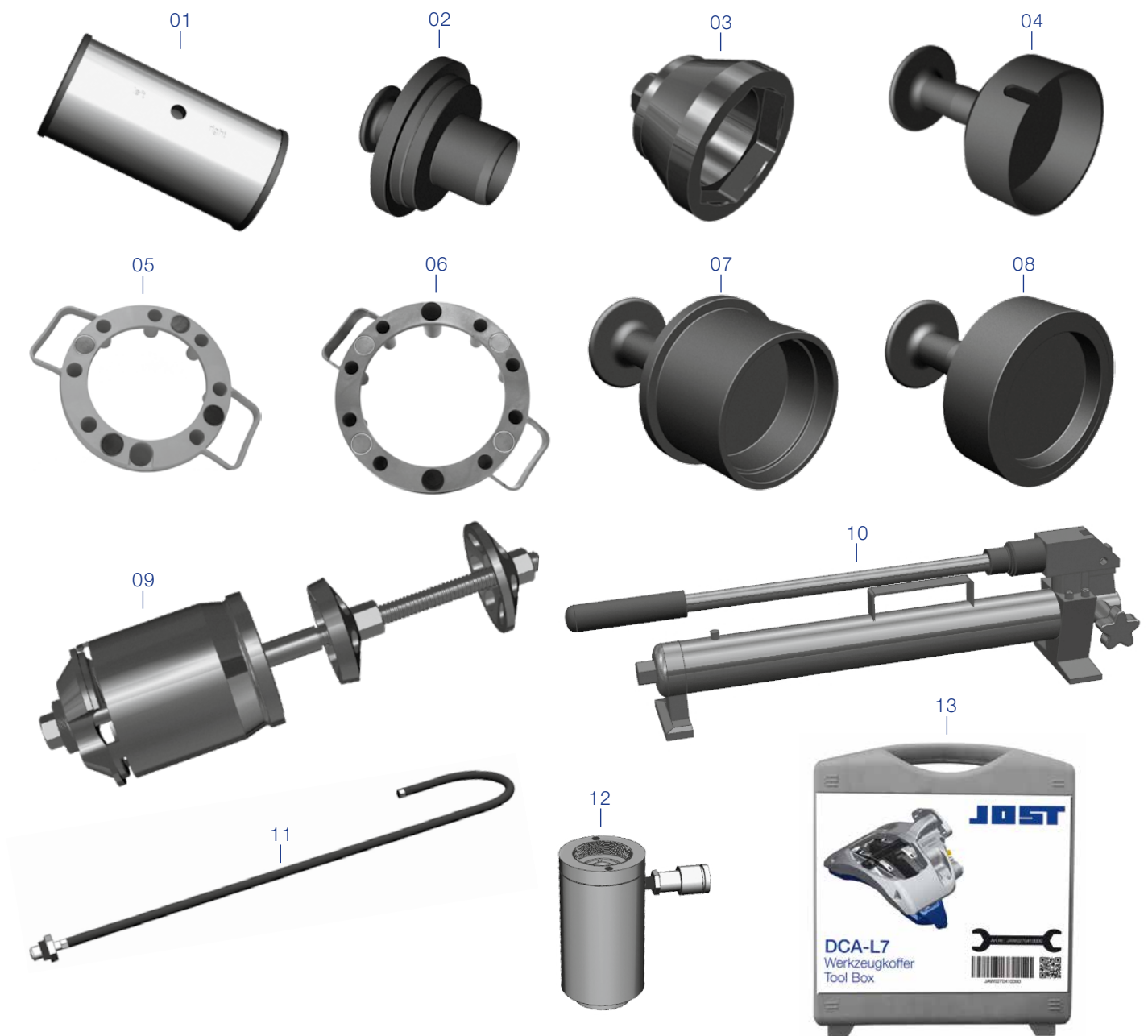
Pos.	Benennung	Bemerkung	Artikel-Nr.	Stück pro Achse
01	Lenker – Mittenlift		JAE 20 307 008 06	1
02	Liftbalg	300 S (... 1401*)	JAE 30 105 014 01	1
03	Luftbalgstütze	Typ 360, H=200	JAE 02 205 018 35	1
04	Mutter	M12	JAE 00 209 002 50	2
05	Schraube	M12x30 - 10.9	JAE 00 208 100 12	2

Werkzeuge



Werkzeuge

Werkzeuge für Achsen Systeme



Pos.	Benennung	Bemerkung	Artikel-Nr.	Stück pro Achse
01	Montagehilfe für Kompaktlagerradnabe	Rechts- und Linksgewinde	JAW 02 703 108 00	1
02	Einpressdorn für Einbau ABS-Messring		JAW 02 703 109 00	1
03	Steckschlüssel für Sechskantbundmutter	M80 x 1,5	JAW 02 703 110 00	1
04	Einschlagwerkzeug für Abschlussdeckel		JAW 02 703 119 00	1
05	Lackierabdeckung 8-Loch für Radflansch		JAW 02 703 122 00	1
06	Lackierabdeckung 10-Loch für Radflansch		JAW 02 703 123 00	1
07	Einpressdorn für Kassettendichtung bei TZ3/2		JAW 02 703 120 00	1
08	Einpressdorn für Kassettendichtung bei TZ5/2		JAW 02 703 121 00	1
09	3D-Lagerbuchsenwerkzeug	Aus- und Einziehwerkzeug	JAW 02 705 112 00	1
10	Handpumpe		JAW 02 705 116 00	1
11	Hydraulikschlauch		JAW 02 705 115 00	1
12	Zylinder		JAW 02 705 114 00	1
13	Werkzeugkoffer für Bremsen-Reparatur DCA-L7		JAW 02 704 100 00	1

Ersatzteilreferenzliste Mercedes-Benz zu JOST

Gültig für alle DCA-Achsen und DLS-Achsen seit 2005.

Daimler-Ersatzteilnummer	JOST-Ersatzteilnummer	JOST-Ersatzteilbenennung	Hinweise
A 000 325 ...			
A 000 325 00 47	JAE 20 505 000 47	RS Federbügel M22	
A 000 330 06 20	JAE 02 506 006 20	RS Achsschenkellagerung	
A 000 330 18 03	JAE 02 506 018 03	RS Spurstangenverstellung	
A 000 350 ...			
A 000 350 05 35	JAE 02 503 028 01	RS Radnabe ET120, Kompaktlager	
	JAE 00 208 100 14 10	Schraube M14 x 1,5 x 45 - 10.9	10er-Pack, zusätzlich zu bestellen
A 000 350 09 35	JAE 02 503 009 35	RS Radnabe ET0, Kompaktlager	
	JAE 02 503 028 01	RS Radnabe ET120, Kompaktlager	
A 000 350 23 35	JAE 00 208 100 14 10	Schraube M14 x 1,5 x 45 - 10.9	10er-Pack, zusätzlich zu bestellen
A 000 390 ...			
A 000 390 00 27	JAE 22 506 000 27	RS Stellhebel	
A 000 390 00 70	JAE 30 507 100 70	RS Lift Komplett 1-Seite DCA	2x benötigt pro Achse
A 000 390 01 27	JAE 22 506 001 27	RS Stellhebel	
A 000 390 02 08	JAE 30 502 102 08*	Achskörper ET120 RS2010 FS1200	
A 000 390 03 08	JAE 30 502 103 08*	Achskörper ET120 RS2040 FS1150	
A 000 390 04 08	JAE 30 502 104 08*	Achskörper ET120 RS2040 FS1200	
A 000 390 05 08	JAE 30 502 105 08*	Achskörper ET120 RS2040 FS1250	
A 000 390 06 08	JAE 30 502 106 08*	Achskörper ET120 RS2040 FS1300	
A 000 390 07 08	JAE 30 502 107 08*	Achskörper ET120 RS2090 FS1200	
A 000 390 08 08	JAE 30 502 108 08*	Achskörper ET120 RS2090 FS1250	
A 000 390 09 08	JAE 30 502 109 08*	Achskörper ET120 RS2090 FS1300	
A 000 390 10 08	JAE 30 502 110 08*	Achskörper ET120 RS2090 FS1350	
A 000 390 11 08	JAE 30 502 111 08*	Achskörper ET120 RS2140 FS1250	
A 000 390 12 08	JAE 30 502 112 08*	Achskörper ET120 RS2140 FS1300	
A 000 390 13 08	JAE 30 502 113 08*	Achskörper ET120 RS2140 FS1350	
A 000 390 14 08	JAE 30 502 114 08*	Achskörper ET120 RS2140 FS1400	
A 000 390 15 08	JAE 30 502 115 08*	Achskörper ET120 RS1990 FS1300	
A 000 390 16 08	JAE 30 502 116 08*	Achskörper ET0 RS2040 FS1150	Zusätzliche RS Verschraubungen erforderlich, bitte Hinweis * beachten!
A 000 390 17 08	JAE 30 502 117 08*	Achskörper ET0 RS2040 FS1200	
A 000 390 18 08	JAE 30 502 118 08*	Achskörper ET0 RS2090 FS1200	
A 000 390 19 08	JAE 30 502 119 08*	Achskörper ET0 RS2090 FS1250	
A 000 390 20 08	JAE 30 502 120 08*	Achskörper ET0 RS2140 FS1250	
A 000 390 21 08	JAE 30 502 121 08*	Achskörper ET0 RS2140 FS1300	
A 000 390 22 08	JAE 30 502 122 08*	Achskörper ET120 RS1940 FS1200	
A 000 390 23 08	JAE 30 502 123 08*	Achskörper ET120 RS1990 FS1200	
A 000 390 24 08	JAE 30 502 124 08*	Achskörper ET120 RS1990 FS1250	
A 000 390 25 08	JAE 33 502 125 08*	Achskörper ET120-AIR RS2040 FS1300	
A 000 390 26 08	JAE 33 502 126 08*	Achskörper ET120-AIR RS2090 FS1300	
A 000 390 27 08	JAE 33 502 127 08*	Achskörper ET120-AIR RS2140 FS1300	
A 000 390 28 08	JAE 33 502 128 08*	Achskörper ET120-AIR RS2140 FS1350	
A 000 390 29 08	JAE 33 502 129 08*	Achskörper ET120-AIR RS2140 FS1400	
A 000 390 31 08	JAE 34 502 131 08*	Achskörper ET120-RFS RS2090 FS1200	
* = Zusätzlich für alle Achskörper	JAE 00 508 100 14 oder ** JAE 00 508 101 14 JAE 30 505 101 55	RS Verschraubung Luftbalgträger Typ A B C E oder** RS Verschraubung Luftbalgträger Typ D RS Lagerbockverschraubung	** = Abhängig von verbautem Luftbalgträger
A 000 401 ...			
A 000 401 06 72	JAE 00 209 006 72	Radmutter M22 x 1,5	
A 000 401 06 72	JAE 00 209 006 72 10	Radmutter M22 x 1,5	10er-Pack
A 000 401 06 72	JAE 30 505 101 55	RS Lagerbockverschraubung	Bestandteil von RS Lagerbockverschraubung
A 000 401 06 72	JAE 30 505 100 50	RS 3D-Lagerbuchse	Bestandteil von RS 3D-Lagerbuchse
A 000 401 09 72	JAE 00 209 023 72	Radmutter M22 x 1,5	
A 000 401 09 72	JAE 00 209 023 72 10	Radmutter M22 x 1,5	10er-Pack
A 000 401 23 71	JAE 01 208 023 71	Radbolzen M22 x 1,5 x 68	

Ersatzteilreferenzliste Mercedes-Benz zu JOST

Gültig für alle DCA-Achsen und DLS-Achsen seit 2005.

Daimler-Ersatzteilnummer	JOST-Ersatzteilnummer	JOST-Ersatzteilbenennung	Hinweise
A 000 401 23 71	JAE 01 208 023 71 10	Radbolzen M22x1,5x68	10er-Pack
A 000 401 23 72	JAE 00 209 023 72	Radmutter M22x1,5	
A 000 401 23 72	JAE 00 209 023 72 10	Radmutter M22x1,5	10er-Pack
A 000 401 24 71	JAE 01 208 024 71	Radbolzen M22x1,5x80	
A 000 401 24 71	JAE 01 208 024 71 10	Radbolzen M22x1,5x80	10er-Pack
A 000 401 37 71	JAE 01 208 037 71	Radbolzen M22x1,5x110	
A 000 401 37 71	JAE 01 208 037 71 10	Radbolzen M22x1,5x110	10er-Pack
A 000 420 ...			
A 000 420 05 66	JAE 02 204 005 66	Winkelstück	
A 000 420 23 82	JAE 01 504 023 82	RS Druckstück SB6/SB7	
A 000 420 24 82			In jedem RS Bremsbelag enthalten
A 000 420 25 82			In jedem RS Bremsbelag enthalten
A 000 420 49 82	JAE 01 504 049 82	Druckstück SN6/SN7/SK7	
A 000 420 56 82	JAE 01 504 056 82	Dichtung und Führung - SN7/SK7	
A 000 421 ...			
A 000 421 20 06	JAE 01 104 020 06	Bremsträger - SB/SN 6	
A 000 421 25 06	JAE 02 104 025 06	Bremsträger - SN7	
A 000 421 39 06	JAE 02 104 039 06	Bremsträger - SK7	
A 000 421 61 74	JAE 01 504 061 74	RS Dichtung und Führung - SB6/SN6/SB7	
A 000 423 06 06	JAE 01 104 006 06	Bremsträger - TZ5/NR5	
A 000 989 ...			
A 000 989 80 51	JAE 00 403 080 51	Montagepaste Weiss 100 Gramm	
A 000 989 80 51	JAE 00 403 080 51 12	Montagepaste Weiss 100 Gramm (12Stck)	12er-Pack
A 000 992 ...			
A 000 992 21 29	JAE 02 504 100 55	RS ABS Sensor	Bestandteil von RS ABS Sensor
A 001 990 ...			
A 001 990 19 17	JAE 33 202 019 17	Verschlusschraube AIRMASTER	
A 002 420 ...			
A 002 420 26 01	JAE 02 504 026 01	Zuspanneinheit SN6 - links	
A 002 420 27 01	JAE 02 504 027 01	Zuspanneinheit SN6 - rechts	
A 002 420 78 20	JAE 02 504 078 20	RS Bremsbelag SN6	
A 002 542 ...			
A 002 542 31 18	JAE 02 504 100 55	RS ABS Sensor	Bestandteil von RS ABS Sensor
A 003 420 ...			
A 003 420 91 83	JAE 02 504 091 83	RS Zuspanneinheit SK7 - links	
A 003 420 92 83	JAE 02 504 092 83	RS Zuspanneinheit SK7 - rechts	
A 004 420 ...			
A 004 420 60 20	JAE 02 504 010 20	RS Bremsbelag SN7	
A 004 420 70 20	JAE 02 504 070 20	RS Bremsbelag SK7	
A 004 420 83 83	JAE 02 504 083 83	RS Zuspanneinheit SN7 - links	
A 004 420 84 83	JAE 02 504 084 83	RS Zuspanneinheit SN7 - rechts	
A 004 542 44 18	JAE 02 504 100 55	RS ABS Sensor	Bestandteil von RS ABS Sensor
A 005 981 ...			
A 005 981 83 05	JAE 01 503 100 05	RS Konventionelles Lager 10,5 t TZ5/2	Bestandteile von konventionellem Lager TZ5/2
A 005 981 83 05	JAE 01 503 101 05	RS Konventionelles Lager 10,5 t TZ3/2	Bestandteile von konventionellem Lager TZ3/2
A 005 981 85 05	JAE 01 503 100 05	RS Konventionelles Lager 10,5 t TZ5/2	Bestandteile von konventionellem Lager TZ5/2
A 005 981 85 05	JAE 01 503 101 05	RS Konventionelles Lager 10,5 t TZ3/2	Bestandteile von konventionellem Lager TZ3/2
A 006 420 ...			
A 006 420 10 20	JAE 02 504 010 20	RS Bremsbelag SN7	
A 006 420 52 24	JAE 02 104 052 24	Membranzylinder 16" / links & rechts / verschraubter Spannring	
A 007 420 ...			
A 007 420 12 24	JAE 02 104 012 24	Membranzylinder 20" / links & rechts / verschraubter Spannring	

Ersatzteilreferenzliste Mercedes-Benz zu JOST

Gültig für alle DCA-Achsen und DLS-Achsen seit 2005.

Daimler-Ersatzteilnummer	JOST-Ersatzteilnummer	JOST-Ersatzteilbenennung	Hinweise
A 007 420 13 24	JAE 02 104 013 24	Membranzylinder 22" / links & rechts / verschraubter Spannring	
A 007 420 14 24	JAE 02 104 014 24	Membranzylinder 24" / links & rechts / verschraubter Spannring	
A 008 420 ...			
A 008 420 85 24	JAE 02 104 085 24	Membranzylinder 16" / links & rechts / geschlossener Spannring	
A 010 990 ...			
A 010 990 77 82	JAE 20 505 100 55	RS Stoßdämpferbefestigung	Bestandteil von RS Stoßdämpferbefestigung
A 012 981 ...			
A 012 981 40 05	JAE 01 503 100 05	RS Konventionelles Lager 10,5 t TZ5/2	Bestandteile von konventionellem Lager TZ5/2
A 012 981 40 05	JAE 01 503 101 05	RS Konventionelles Lager 10,5 t TZ3/2	Bestandteile von konventionellem Lager TZ3/2
A 013 997 ...			
A 013 997 73 46	JAE 01 203 073 46	Kassettendichtung TZ3/2	
A 013 997 73 46	JAE 01 503 101 05	RS Konventionelles Lager 10,5 t TZ3/2	Bestandteile von konventionellem Lager TZ3/2
A 017 420 ...			
A 017 420 88 18	JAE 02 104 088 18	Kombizylinder 16/16" / links	
A 017 420 89 18	JAE 02 104 089 18	Kombizylinder 16/16" / rechts	
A 017 981 ...			
A 017 981 50 05	JAE 01 503 100 05	RS Konventionelles Lager 10,5 t TZ5/2	Bestandteile von konventionellem Lager TZ5/2
A 017 981 50 05	JAE 01 503 101 05	RS Konventionelles Lager 10,5 t TZ3/2	Bestandteile von konventionellem Lager TZ3/2
A 018 420 ...			
A 018 420 52 18	JAE 02 104 052 18	Kombizylinder 16/24" / rechts	
A 018 420 53 18	JAE 02 104 053 18	Kombizylinder 16/24" / links	
A 018 420 55 18	JAE 02 104 055 18	Kombizylinder 20/24" / links	
A 018 420 56 18	JAE 02 104 056 18	Kombizylinder 20/24" / rechts	
A 021 420 ...			
A 021 420 61 18	JAE 20 104 061 18	Bremszylinder 16/16"	
A 021 997 ...			
A 021 997 69 47	JAE 01 103 069 47	Kassettendichtung TZ5/2	
A 021 997 69 47	JAE 01 503 100 05	RS Konventionelles Lager 10,5 t TZ5/2	Bestandteile von konventionellem Lager TZ5/2
A 023 420 ...			
A 023 420 46 18	JAE 02 104 046 18	Bremszylinder 16/24"	
A 023 420 47 18	JAE 02 104 047 18	Bremszylinder 16/24"	
A 023 420 65 18	JAE 02 104 065 18	Doppelmembranzylinder 16" / links & rechts	
A 027 997 ...			
A 027 997 88 48	JAE 02 103 088 48	O-Ring D = 142	
A 027 997 88 48	JAE 02 503 004 20	RS Abschlussdeckel	Bestandteil von RS Abschlussdeckel
A 029 997 ...			
A 029 997 97 48	JAE 02 103 097 48	O-Ring D = 80	
A 327 356 ...			
A 327 356 01 20	JAE 02 203 001 20	Nabendeckel 10,5 t	
A 355 542 02 73	JAE 02 504 100 55	RS ABS Sensor	Bestandteil von RS ABS Sensor
A 381 401 ...			
A 381 401 07 71	JAE 01 208 037 71	Radbolzen M22 x 1,5 x 110	
A 381 401 07 71	JAE 01 208 037 71 10	Radbolzen M22 x 1,5 x 110	10er-Pack
A 385 542 ...			
A 385 542 03 17	JAE 02 203 003 17	Polrad - 100 Zähne	
A 389 401 ...			
A 389 401 00 71	JAE 01 208 024 71	Radbolzen M22 x 1,5 x 80	
A 389 401 00 71	JAE 01 208 024 71 10	Radbolzen M22 x 1,5 x 80	10er-Pack
A 675 353 ...			
A 675 356 02 15	JAE 20 203 002 15	Druckring - Achszapfen	

Ersatzteilreferenzliste Mercedes-Benz zu JOST

Gültig für alle DCA-Achsen und DLS-Achsen seit 2005.

Daimler-Ersatzteilnummer	JOST-Ersatzteilnummer	JOST-Ersatzteilbenennung	Hinweise
A 675 421 ...			
A 675 421 00 12	JAE 01 104 000 12	Bremsscheibe 19,5" - 10 Loch	
A 675 421 01 12	JAE 01 104 000 12	Bremsscheibe 19,5" - 10 Loch	
A 942 401 ...			
A 942 401 02 71	JAE 01 208 023 71	Radbolzen M22 x 1,5 x 68	
A 942 401 02 71	JAE 01 208 023 71 10	Radbolzen M22 x 1,5 x 68	10er-Pack
A 942 423 ...			
A 942 423 00 12	JAE 01 104 001 12	Bremsscheibe 22,5"	
A 942 423 01 12	JAE 01 104 001 12	Bremsscheibe 22,5"	
A 942 990 ...			
A 942 990 01 14	JAE 01 208 001 14	Passschraube M16 x 1,5 x 60	
A 942 990 01 14	JAE 30 504 101 55	RS Bremssattelverschraubung	Bestandteil von RS Bremssattelverschraubung
A 943 334 ...			
A 943 334 00 80	JAE 01 203 000 80	Dichtbeilage Nabe	
A 943 334 00 80	JAE 01 503 100 05	RS Konventionelles Lager 10,5 t TZ5/2	Bestandteile von konventionellem Lager TZ5/2
A 943 334 00 80	JAE 01 503 101 05	RS Konventionelles Lager 10,5 t TZ3/2	Bestandteile von konventionellem Lager TZ3/2
A 946 320 ...			
A 946 320 00 34	JAE 30 505 100 34	RS Luftbalgträger Typ A, M14	2x benötigt pro Achse
A 946 320 02 34	JAE 30 505 102 34	RS Luftbalgträger Typ C, M14	2x benötigt pro Achse
A 946 320 03 34	JAE 30 505 103 34	RS Luftbalgträger Typ B, M14	2x benötigt pro Achse
A 946 320 03 35	JAE 02 205 003 35	Luftbalgstütze H = 50	
A 946 320 04 34	JAE 30 505 104 34	RS Luftbalgträger Typ A, M16	2x benötigt pro Achse
A 946 320 04 35	JAE 02 205 004 35	Luftbalgstütze H = 70	
A 946 320 05 34	JAE 30 505 105 34	RS Luftbalgträger Typ B, M16	2x benötigt pro Achse
A 946 320 06 35	JAE 02 205 006 35	Luftbalgstütze H = 100	
A 946 320 07 34	JAE 30 505 107 34	RS Luftbalgträger Typ D, M14	2x benötigt pro Achse
A 946 320 08 34	JAE 30 505 108 34	RS Luftbalgträger Typ C, M16	2x benötigt pro Achse
A 946 320 08 35	JAE 02 205 008 35	Luftbalgstütze H = 155	
A 946 320 09 34	JAE 30 505 109 34	RS Luftbalgträger Typ E, M14	2x benötigt pro Achse
A 946 320 10 35	JAE 02 205 010 35	Luftbalgstütze H = 125	
A 946 320 18 35	JAE 02 205 018 35	Luftbalgstütze H = 200	
A 946 320 24 35	JAE 30 505 024 35	RS Versatzplatte Kipper	
A 946 320 25 78	JAE 20 105 025 78	Lagerbock H = 285	
A 946 320 27 78	JAE 20 105 027 78	Lagerbock H = 335	
A 946 320 31 78	JAE 20 105 031 78	Lagerbock H = 230	
A 946 320 33 78	JAE 20 105 033 78	Lagerbock H = 280	
A 946 320 36 78	JAE 20 105 036 78	Lagerbock H = 335	
A 946 320 64 78	JAE 20 105 064 78	Lagerbock H = 255	
A 946 320 65 78	JAE 30 105 065 78	Lagerbock H = 250	
A 946 320 66 78	JAE 30 105 066 78	Lagerbock H = 325	
A 946 320 67 78	JAE 30 105 067 78	Lagerbock H = 400	
A 946 322 ...			
A 946 322 00 32	JAE 20 205 000 32	Fangband	
A 946 323 ...			
A 946 323 00 90	JAE 20 505 100 90	Klemmblech Lagerbock	
A 946 325 ...			
A 946 325 00 44	JAE 30 207 000 44	Gummianschlag	
A 946 325 00 44	JAE 20 507 100 44	RS Gummianschlag	
A 946 325 01 44	JAE 30 207 001 44	Gummianschlag	
A 946 325 01 44	JAE 20 507 101 44	RS Gummianschlag	
A 946 325 03 47	JAE 20 505 000 47	RS Federbügel M22	U-Bügel-Verschraubung M22 ersetzt Ausführung M24

Ersatzteilreferenzliste Mercedes-Benz zu JOST

Gültig für alle DCA-Achsen und DLS-Achsen seit 2005.

Daimler-Ersatzteilnummer	JOST-Ersatzteilnummer	JOST-Ersatzteilbenennung	Hinweise
A 946 325 06 47	JAE 20 505 000 47	RS Federbügel M22	Bestandteil von RS Federbügel M22
A 946 326 ...			
A 946 326 02 00	JAE 20 105 002 00	Stoßdämpfer	
A 946 326 03 00	JAE 20 105 003 00	Stoßdämpfer	
A 946 326 05 00	JAE 30 105 005 00	Stoßdämpfer kurz	279 mm gestaucht
A 946 326 07 00	JAE 30 105 007 00	Stoßdämpfer lang	294 mm gestaucht
A 946 326 08 00	JAE 20 105 008 00	Stoßdämpfer	
A 946 328 ...			
A 946 328 00 11	JAE 30 205 000 11	Zentrierkonus	
A 946 328 00 62	JAE 30 107 000 62	Zwischenstück	2x benötigt pro Achse
A 946 328 00 74	JAE 20 507 102 55	RS Verschraubung Lagerbock Lift	Bestandteil von RS Verschraubung Lagerbock Lift
A 946 328 00 76	JAE 30 505 101 55	RS Lagerbockverschraubung	Bestandteil von RS Lagerbockverschraubung
A 946 328 00 76	JAE 30 505 100 50	RS 3D-Lagerbuchse	Bestandteil von RS 3D-Lagerbuchse
A 946 328 01 50	JAE 20 507 102 55	RS Verschraubung Lagerbock Lift	Bestandteil von RS Verschraubung Lagerbock Lift
A 946 328 02 50	JAE 20 507 102 55	RS Verschraubung Lagerbock Lift	Bestandteil von RS Verschraubung Lagerbock Lift
A 946 328 02 64	JAE 30 107 002 64	Zwischenstück	
A 946 328 04 76	JAE 30 205 004 76	Druckscheibe	
A 946 328 08 41	JAE 30 505 104 34	RS Luftbalgträger Typ A M16	Bestandteil von RS Luftbalgträger Typ A M16
A 946 328 10 41	JAE 30 505 108 34	RS Luftbalgträger Typ C M16	Bestandteil von RS Luftbalgträger Typ C M16
A 946 328 11 41	JAE 30 505 103 34	RS Luftbalgträger Typ B M14	Bestandteil von RS Luftbalgträger Typ B M14
A 946 328 12 41	JAE 30 505 100 34	RS Luftbalgträger Typ A M14	Bestandteil von RS Luftbalgträger TYP A M14
A 946 328 13 41	JAE 30 505 102 34	RS Luftbalgträger Typ C M14	Bestandteil von RS Luftbalgträger TYP C M14
A 946 328 14 01	JAE 30 105 014 01	Luftbalg - 300 S	
A 946 328 14 41	JAE 30 505 107 34	RS Luftbalgträger Typ D M14	Bestandteil von RS Luftbalgträger TYP D M14
A 946 328 15 01	JAE 20 105 015 01	Luftbalg - 360 L	
A 946 328 15 41	JAE 30 505 105 34	RS Luftbalgträger Typ B M16	Bestandteil von RS Luftbalgträger TYP B M16
A 946 328 16 01	JAE 20 107 016 01	Liftbalg - Twinlift	
A 946 328 18 41	JAE 30 505 109 34	RS Luftbalgträger Typ E M14	Bestandteil von RS Luftbalgträger Typ E M14
A 946 328 19 01	JAE 20 105 019 01	Luftbalg - 360 K	
A 946 328 19 40	JAE 02 204 019 40	Halter ABS u. BVA Stecker	
A 946 328 20 40	JAE 20 107 020 40	Träger - Liftbalg	
A 946 328 21 01	JAE 20 107 021 01	Liftbalg - Wipperlift	
A 946 328 21 40	JAE 20 507 100 40	Lift - Halter Links	
A 946 328 22 01	JAE 30 105 022 01	Luftbalg - 360 M	
A 946 328 22 40	JAE 20 507 100 40	Lift - Halter Rechts	
A 946 328 24 01	JAE 30 107 024 01	Luftbalg - Wipperlift	
A 946 328 25 01	JAE 30 105 025 01	Luftbalg - 300 I	
A 946 328 25 35			Entfällt in Verbindung mit Luftbälgen mit Stahlkolben
A 946 328 26 01	JAE 30 105 026 01	Luftbalg - 300 R	
A 946 328 26 35	JAE 20 505 126 35	RS Versatzplatte V=90	Bestandteil von RS Versatzplatte V=90
A 946 328 27 35	JAE 20 505 127 35	RS Versatzplatte V=65	Bestandteil von RS Versatzplatte V=65
A 946 328 28 35	JAE 20 105 028 35	Bridenplatte Federlenker OL	
A 946 328 29 35	JAE 20 105 029 35	Bridenplatte Federlenker OL	
A 946 328 30 35	JAE 20 105 030 35	Bridenplatte Federlenker UL	
A 946 328 31 35	JAE 20 105 031 35	Bridenplatte Federlenker UL	
A 946 328 32 35	JAE 20 105 032 35	Bridenplatte Federlenker UL	
A 946 328 32 40	JAE 30 107 032 40	Halter	
A 946 328 69 35	JAE 20 107 069 35	Lift - Stütze H = 265	
A 946 328 70 35	JAE 02 105 070 35	Luftbalgstütze H = 5	
A 946 328 80 35	JAE 30 107 080 35	Lift - Stütze H = 295	

Ersatzteilreferenzliste Mercedes-Benz zu JOST

Gültig für alle DCA-Achsen und DLS-Achsen seit 2005.

Daimler-Ersatzteilnummer	JOST-Ersatzteilnummer	JOST-Ersatzteilbenennung	Hinweise
A 946 332 ...			
A 946 332 00 72	JAE 02 106 000 72	Klemmmutter	
A 946 333 ...			
A 946 333 00 17	JAE 20 105 000 17	Silentbuchse	
A 946 334 ...			
A 946 334 01 15	JAE 01 203 001 15	Polrad - 80 Zähne	
A 946 334 05 15	JAE 02 203 005 15	Polrad - 90 Zähne	
A 946 350 ...			
A 946 350 01 06	JAE 20 105 001 06	Federlenker 1 x 48, gekröpft	
A 946 350 01 38	JAE 30 207 001 38	Lifthalter	
A 946 350 01 38	JAE 30 507 100 55	RS Halter Lift Wippe DCA	
A 946 350 02 06	JAE 20 105 002 06	Federlenker 1 x 48, gerade	
A 946 350 03 06	JAE 20 105 003 06	Federlenker 1 x 54, IK gerade	
A 946 350 04 06	JAE 20 105 003 06	Federlenker 1 x 54, IK gerade	
A 946 350 08 06	JAE 20 307 008 06	Lenker - Mittenlift	
A 946 350 09 06	JAE 30 107 009 06	Lenker - Mittenlift DCA	
A 946 350 11 06	JAE 20 105 002 06	Federlenker 1 x 48 gerade	
A 946 350 13 06	JAE 20 105 013 06	Federlenker 1 x 54 gekröpft	
A 946 350 14 06	JAE 20 105 014 06	Federlenker 1 x 54 gerade	
A 946 350 15 06	JAE 20 507 015 06	RS Achsliiftarm	
A 946 350 18 06	JAE 30 207 018 06	Achsliiftarm	
A 946 356 ...			
A 946 356 03 01	JAE 01 203 034 01	Radnabe	
A 946 356 04 20	JAE 02 503 004 20	RS Abschlussdeckel	Bestandteil von RS Abschlussdeckel
A 946 356 13 01	JAE 01 203 013 01	Radnabe	
A 946 356 34 01	JAE 01 203 034 01	Radnabe	
A 946 390 ...			
A 946 390 02 40	JAE 30 507 002 40	RS Halter Liftbalgaufnahme	
A 946 390 02 50	JAE 30 205 002 50	3D-Lagerbuchse	
A 946 390 02 50	JAE 30 505 100 50	RS 3D-Lagerbuchse	Bestandteil von RS 3D-Lagerbuchse
A 946 390 03 40	JAE 30 507 003 40	RS Halter Liftbalgführung	
A 946 390 04 40	JAE 30 507 004 40	RS Halter Liftbalgaufnahme	
A 946 390 05 40	JAE 30 507 005 40	RS Halter Liftbalgführung	
A 946 390 08 07	JAE 22 106 008 07	Spurstange Ausführung A 2040	
A 946 390 09 07	JAE 22 106 009 07	Spurstange Ausführung A 2095	
A 946 390 10 07	JAE 22 106 010 07	Spurstange Ausführung A 2140	
A 946 390 10 44	JAE 02 106 010 44	Achsschenkel links	
A 946 390 11 44	JAE 02 106 011 44	Achsschenkel rechts	
A 946 390 13 07	JAE 22 106 013 07	Spurstange Ausführung B 2040	
A 946 390 14 07	JAE 22 106 014 07	Spurstange Ausführung B 2095	
A 946 390 15 07	JAE 22 106 015 07	Spurstange Ausführung B 2140	
A 946 390 17 07	JAE 32 106 017 07	Spurstange 2040	
A 946 390 18 07	JAE 32 106 018 07	Spurstange 2090	
A 946 390 19 07	JAE 32 106 019 07	Spurstange 2140	
A 946 391 ...			
A 946 391 00 22	JAE 02 106 000 22	Sperrzylinder - Lenkachse	
A 946 391 00 41	JAE 02 106 000 41	Platte mit Luftanschluss - Lenkachse	
A 946 391 00 50	JAE 30 507 005 40	RS Halter Liftbalgführung	Bestandteil von RS Halter Liftbalgführung
A 946 391 00 76	JAE 02 206 000 76	Zahnscheibe	
A 946 391 01 20	JAE 02 106 001 20	Deckel Achsschenkelbolzen unten	
A 946 391 01 41	JAE 02 106 001 41	Platte - Ausgleichsbalg - Lenkachse	
A 946 391 02 20	JAE 02 106 002 20	Deckel Achsschenkelbolzen oben	
A 946 391 06 40			Angeschweißt, nicht separat bestellbar

Ersatzteilreferenzliste Mercedes-Benz zu JOST

Gültig für alle DCA-Achsen und DLS-Achsen seit 2005.

Daimler-Ersatzteilnummer	JOST-Ersatzteilnummer	JOST-Ersatzteilbenennung	Hinweise
A 946 393 ...			
A 946 393 00 47	JAE 02 106 000 47	Lenkungsdämpfer	
A 946 393 00 74	JAE 02 106 000 74	Achsschenkelbolzen	
A 946 393 00 77	JAE 02 106 000 77	Ausgleichsbalg	
A 946 393 00 90	JAE 02 511 100 88	RS Schmiernippel	Bestandteil von RS Schmiernippel
A 946 431 ...			
A 946 431 00 31	JAE 33 102 000 31	Prüfanschluss - AIRMASTER	
A 946 542 ...			
A 946 542 01 18	JAE 02 104 001 18	RS Verschleißsensor	
A 946 990 ...			
A 946 990 00 00	JAE 30 505 101 55	RS Lagerbockverschraubung	Bestandteil von RS Lagerbockverschraubung
A 946 990 00 00	JAE 30 505 100 50	RS 3D-Lagerbuchse	Bestandteil von RS 3D-Lagerbuchse
A 946 990 00 14	JAE 20 505 101 55	RS Lagerbockverschraubung	Bestandteil von RS Lagerbockverschraubung
A 946 990 00 47	JAE 20 505 104 55	RS Verschraubung Luftbalg V=65	Bestandteil von RS Verschraubung Luftbalg V=65
A 946 990 00 51	JAE 20 505 100 55	RS Stoßdämpferbefestigung	Bestandteil von RS Stoßdämpferbefestigung
A 946 990 01 01	JAE 20 505 104 55	RS Verschraubung Luftbalg V=65	Bestandteil von RS Verschraubung Luftbalg V=65
A 946 990 01 51	JAE 20 505 101 55	RS Lagerbockverschraubung	Bestandteil von RS Lagerbockverschraubung
A 946 990 01 51	JAE 20 507 102 55	RS Verschraubung Lagerbock Lift	Bestandteil von RS Verschraubung Lagerbock Lift
A 946 990 01 86	JAE 00 108 001 86	Druckscheibe	
A 946 990 01 86	JAE 30 507 100 55	RS Halter Lift Wippe DCA	
A 946 990 02 01	JAE 00 208 002 01	Schraube M10x160 - 8.8	
A 946 990 02 01	JAE 20 507 100 44	RS Gummianschlag	
A 946 990 02 50	JAE 00 209 002 50	Mutter M12	
A 946 990 02 50	JAE 20 505 102 55	RS Verschraubung Luftbalg V = 90	Bestandteil von RS Verschraubung Luftbalg V = 90
A 946 990 02 50	JAE 20 505 103 55	RS Verschraubung Luftbalg V = 50	Bestandteil von RS Verschraubung Luftbalg V = 50
A 946 990 02 50	JAE 20 505 104 55	RS Verschraubung Luftbalg V = 65	Bestandteil von RS Verschraubung Luftbalg V = 65
A 946 990 02 50	JAE 20 505 126 35	RS Versatzplatte V = 90	Bestandteil von RS Versatzplatte V = 90
A 946 990 02 50	JAE 20 505 127 35	RS Versatzplatte V = 65	Bestandteil von RS Versatzplatte V = 65
A 946 990 04 01	JAE 00 208 004 01 02	Schraube M10x25 - 8.8	2er-Pack
A 946 990 08 01	JAE 30 208 008 01 04	Schraube M10x20 - 8.8	4er-Pack
A 946 990 08 40	JAE 20 505 101 55	RS Lagerbockverschraubung	Bestandteil von RS Lagerbockverschraubung
A 946 990 09 50	JAE 00 209 100 10 02	Mutter M10	2er-Pack
A 946 990 09 50	JAE 20 507 100 44	RS Gummianschlag	
A 946 990 16 01	JAE 20 505 100 55	RS Stoßdämpferbefestigung	Bestandteil von RS Stoßdämpferbefestigung
A 946 990 17 01	JAE 20 505 100 55	RS Stoßdämpferbefestigung	Bestandteil von RS Stoßdämpferbefestigung
A 946 997 ...			
A 946 997 00 76	JAE 30 107 002 64	Zwischenstück	
A 946 997 00 88	JAE 02 511 100 88	RS Schmiernippel	Bestandteil von RS Schmiernippel
A 947 391 ...			
A 947 391 00 21	JAE 33 202 000 21	Entwässerungsventil - AIRMASTER	
A 970 990 ...			
A 970 990 00 50	JAE 01 209 000 50	Sechskantbundmutter M80 x 1,5 RH	
A 970 990 01 50	JAE 01 209 001 50	Sechskantbundmutter M80 x 1,5 LH	
A 975 423 ...			
A 975 423 06 12	JAE 02 104 006 12	Bremsscheibe 19,5"	
A 976 356 ...			
A 976 356 00 26	JAE 01 503 100 05	RS Konventionelles Lager 10,5 t TZ5/2	Bestandteile von konventionellem Lager TZ5/2
A 976 356 00 26	JAE 01 503 101 05	RS Konventionelles Lager 10,5 t TZ3/2	Bestandteile von konventionellem Lager TZ3/2
A 976 356 00 52	JAE 01 503 100 05	RS Konventionelles Lager 10,5 t TZ5/2	Bestandteile von konventionellem Lager TZ5/2

Ersatzteilreferenzliste Mercedes-Benz zu JOST

Gültig für alle DCA-Achsen und DLS-Achsen seit 2005.

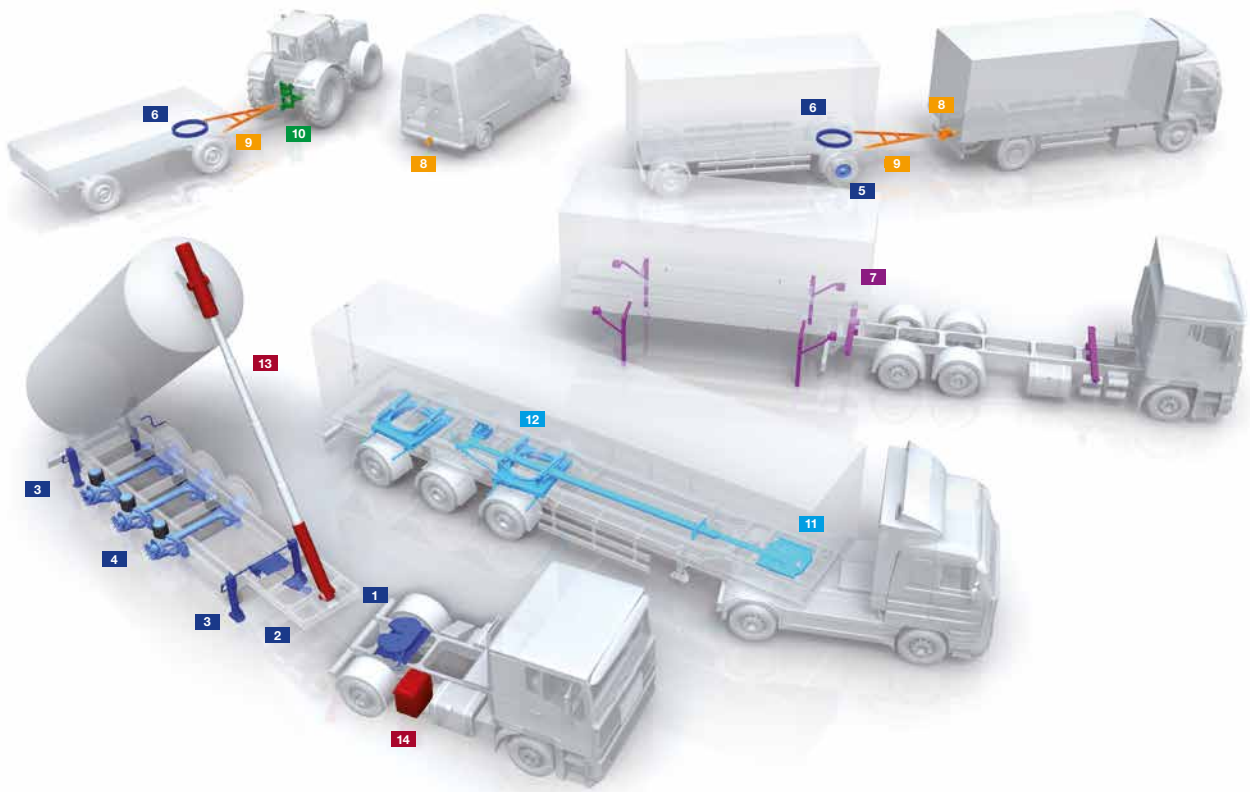
Daimler-Ersatzteilnummer	JOST-Ersatzteilnummer	JOST-Ersatzteilbenennung	Hinweise
A 976 356 00 52	JAE 01 503 101 05	RS Konventionelles Lager 10,5 t TZ3/2	Bestandteile von konventionellem Lager TZ3/2
A 976 356 00 73	JAE 01 503 100 05	RS Konventionelles Lager 10,5 t TZ5/2	Bestandteile von konventionellem Lager TZ5/2
A 976 356 00 73	JAE 01 503 101 05	RS Konventionelles Lager 10,5 t TZ3/2	Bestandteile von konventionellem Lager TZ3/2
A 976 356 00 73	JAE 02 210 000 73	Sicherungsblech	
N 000 000 ...			
N 000 000 000 110	JAE 00 208 102 14 08	Schraube M14 x 1,5 x 55	8er-Pack
N 000 000 002 968	JAE 20 505 100 55	RS Stoßdämpferbefestigung	Bestandteil von RS Stoßdämpferbefestigung
N 000 000 003 278	JAE 00 209 100 08	Mutter M8	
N 000 000 003 493	JAE 00 008 108 12	Schraube M12 x 150 - 10.9	
N 000 000 003 493	JAE 00 508 102 12	RS Verschraubung Luftbalg LBT, Typ C	Bestandteil von RS Verschraubung Luftbalg LBT, TYP C
N 000 000 003 840	JAE 00 208 101 12	Schraube M12 x 1,5 x 85 - 10.9	
N 000 000 005 393	JAE 00 208 102 14 08	Schraube M14 x 1,5 x 55	8er-Pack
N 000 000 005 536	JAE 00 208 100 16	Schraube M16 x 1,5 x 60 - 10.9	
N 000 000 005 536	JAE 00 508 100 16	RS Verschraubung Luftbalgräger Typ A B C, M16	5er-Pack
N 000 000 005 536	JAE 30 504 101 55	RS Bremssattelverschraubung	Bestandteil von RS Bremssattelverschraubung
N 000 000 005 536	JAE 30 505 105 34	RS Luftbalgräger Typ B, M16	Bestandteil von RS Luftbalgräger TYP B, M16
N 000 000 005 536	JAE 30 505 104 34	RS Luftbalgräger Typ A, M16	Bestandteil von RS Luftbalgräger TYP A, M16
N 000 000 005 536	JAE 30 505 108 34	RS Luftbalgräger Typ C, M16	Bestandteil von RS Luftbalgräger TYP C, M16
N 000 000 005 571	JAE 30 505 100 55	RS Stoßdämpferbefestigung DCA	Bestandteil von RS Stoßdämpferbefestigung DCA
N 000 000 005 717	JAE 00 008 106 14	Schraube M14 x 1,5 x 70 - 10.9	
N 000 000 005 717	JAE 00 008 106 14 10	Schraube M14 x 1,5 x 70 - 10.9	10er-Pack
N 000 000 005 721	JAE 00 208 101 14	Schraube M14 x 1,5 x 60 - 10.9	
N 000 000 005 721	JAE 00 508 101 14	RS Verschraubung Luftbalgräger Typ D	5er-Pack
N 000 000 005 721	JAE 30 505 107 34	RS Luftbalgräger Typ D, M14	Bestandteil von RS Luftbalgräger TYP D, M14
N 000 000 005 729	JAE 30 505 100 55	RS Stoßdämpferbefestigung DCA	Bestandteil von RS Stoßdämpferbefestigung DCA
N 000 000 005 729	JAE 00 208 101 20	Schraube M20 x 1,5 x 100 - 10.9	
N 000 000 005 735	JAE 00 209 100 16 02	Mutter M16	2er-Pack
N 000 000 005 766	JAE 00 208 102 16	Schraube M16 x 1,5 x 60 - 10.9	
N 000 000 005 901	JAE 30 505 100 55	RS Stoßdämpferbefestigung DCA	Bestandteil von RS Stoßdämpferbefestigung DCA
N 000 000 005 901	JAE 00 209 100 20	Mutter M20 x 1,5	
N 000 000 006 004	JAE 00 208 104 14	Schraube M14 x 1,5 x 75 - 10.9	
N 000 000 006 004	JAE 00 208 104 14 10	Schraube M14 x 1,5 x 75 - 10.9	10er-Pack
N 000 000 007 645	JAE 00 208 108 20	Schraube M20 x 70 - 10.9	
N 000 000 007 646	JAE 00 209 101 20	Mutter M20	
N 000 912 ...			
N 000 912 010 219	JAE 00 208 102 10	Zylinderschraube M10 x 35 - 10.9	
N 000 917 ...			
N 304 017 012 003	JAE 20 505 102 55	RS Verschraubung Luftbalg V = 90	Bestandteil von RS Verschraubung Luftbalg V=90
N 304 017 012 018	JAE 20 505 103 55	RS Verschraubung Luftbalg V = 50	Bestandteil von RS Verschraubung Luftbalg V=50
N 304 017 012 020	JAE 20 505 104 55	RS Verschraubung Luftbalg V = 65	Bestandteil von RS Verschraubung Luftbalg V=65
N 910 105 ...			
N 910 105 008 008	JAE 00 208 100 08	Schraube M8 x 16 - 10.9	
N 910 105 008 026	JAE 00 208 104 08 04	Schraube M8 x 20 - 8.8	4er-Pack
N 910 105 010 001	JAE 00 208 106 10	Schraube M10 x 30 - 10.9	
N 910 105 010 006	JAE 00 208 107 10 02	Schraube M10 x 20 - 10.9	2er-Pack
N 910 105 010 007	JAE 00 208 111 10 04	Schraube M10 x 35 - 10.9	4er-Pack
N 910 105 010 007	JAE 30 507 100 55	RS Halter Lift Wippe DCA	
N 910 105 010 009	JAE 00 208 109 10	Schraube M10 x 25 - 10.9	
N 910 105 010 009	JAE 20 507 101 44	RS Gummianschlag	

Ersatzteilreferenzliste Mercedes-Benz zu JOST

Gültig für alle DCA-Achsen und DLS-Achsen seit 2005.

Daimler- Ersatzteilnummer	JOST-Ersatzteilnummer	JOST-Ersatzteilbenennung	Hinweise
N 910 105 010 040	JAE 00 208 110 10	Schraube M10x16 - 10.9	
N 910 105 012 015	JAE 20 507 104 55	RS Verschraubung Halter Lift	Bestandteil von RS Verschraubung Halter Lift
N 910 105 012 019	JAE 00 208 106 12	Schraube M12x1,5x65 - 10.9	
N 910 105 012 022	JAE 00 208 107 12	Schraube M12x80 - 10.9	
N 910 105 012 022	JAE 00 508 107 12	RS Verschraubung Luftbalg LBT Typ A B D	Bestandteil von RS Verschraubung Luftbalg LBT Typ A B D
N 910 105 012 022	JAE 00 508 102 12	RS Verschraubung Luftbalg LBT TYP C	Bestandteil von RS Verschraubung Luftbalg LBT TYP C
N 910 105 012 024	JAE 00 208 100 12	Schraube M12x30 - 10.9	
N 910 105 012 024	JAE 00 50810012	RS Verschraubung Luftbalg LBT Typ E	Bestandteil von RS Verschraubung Luftbalg LBT Typ E
N 910 105 014 010	JAE 00 208 100 14	Schraube M14x1,5x45 - 10.9	
N 910 105 014 010	JAE 00 208 100 14 10	Schraube M14x1,5x45 - 10.9	10er-Pack
N 910 105 014 010	JAE 00 508 100 14	RS Verschraubung Luftbalgträger Typ A B C E	5er-Pack
N 910 105 014 010	JAE 30 505 100 34	RS Luftbalgträger Typ A	Bestandteil von RS Luftbalgträger Typ A
N 910 105 014 010	JAE 30 505 103 34	RS Luftbalgträger Typ B	Bestandteil von RS Luftbalgträger Typ B
N 910 105 014 010	JAE 30 505 102 34	RS Luftbalgträger Typ C	Bestandteil von RS Luftbalgträger Typ C
N 910 105 014 010	JAE 30 505 109 34	RS Luftbalgträger Typ E	Bestandteil von RS Luftbalgträger Typ E
N 912 004 ...			
N 912 004 012 100	JAE 20 505 104 55	RS Verschraubung Luftbalg V=65	Bestandteil von RS Verschraubung Luftbalg V=65
N 913 023 ...			
N 913 023 010 002	JAE 00 209 102 10 02	Mutter M10	2er-Pack
N 913 023 010 002	JAE 20 507 101 44	RS Gummianschlag	
N 913 023 012 002	JAE 00 209 100 12	Mutter M12x1,5	
N 913 023 012 002	JAE 20 507 104 55	RS Verschraubung Halter Lift	Bestandteil von RS Verschraubung Halter Lift

Für alle aufgeführten Produkte sind **technische Änderungen vorbehalten**. Aktualisierte Angaben finden Sie gegeben falls im Online-Katalog unter www.jost-axle-systems.com. Ebenso finden Sie weitere technische Unterlagen und Informationen (z. B. Montage und Betriebsanleitungen) sowie Garantiebedingungen unter www.jost-axle-systems.com Einbauhinweise bzw. Montage- und Reparaturhinweise entnehmen Sie bitte den entsprechenden Unterlagen.



JOST

ROCKINGER



- 1 Sattelkupplungen und Systeme**
2" und 3 1/2" Sattelkupplungen in diversen Bauhöhen, Lagerungsarten und Ausführungen, Montageplatten, Verschiebe- und Hubeinrichtungen; sensorgesteuerte Systeme für den Kupplungsvorgang zwischen Truck und Trailer



- 2 Königszapfen**
2" und 3 1/2" Königszapfen mit konus- oder tellerförmigem Flansch



- 3 Stützwinden**
Stützwinden mit variablen Anschraubhöhen, Kurbeln, Verbindungswellenlängen und Fußtypen, Sonderwinden für Spezialanwendungen



- 4 Achsen Systeme**
Gewichtssparende, vielseitig einsetzbare Trailer-Achsen mit diversen Sonderausstattungen



- 5 Hubodometer**
Wegstreckenmesser für die vom Zugfahrzeug unabhängige Ermittlung der Fahrleistung



- 6 Kugellenkränze**
Kugellenkränze und -drehlager in diversen Größen und Ausführungen



- 7 Containertechnik**
Bausteine für Wechselsysteme, Stützen, Verriegelungen und Querträger, Hubschwingen, Einweisrollen und Lager



- 8 Straßenverkehr**
Maul-, Haken und Kugel-Anhängekupplungen, Traversen, Wechselsystem VARIOBLOC und Sonderausführungen



- 9 Zuggabeln und Zugösen**
Zuggabeln und Zugösen sowie kundenspezifische Sonderanfertigungen für On- und Offroad-Anwendungen



- 10 Agriculture**
Maul-, Haken und Kugel-Anhängekupplungen, Anhängerböcke, Kupplungsträger für die Land- und Forstwirtschaft

TRIDEC



- 11 Lenksysteme**
Achs- oder fahrzeugerstellerunabhängige mechanische, hydraulische und elektronisch gesteuerte Lenksysteme für Auflieger



- 12 Achsaufhängungen**
Luftgefederte oder hydraulisch gefederte Achsaufhängungen für on- und offroad-Anwendungen

Edbro



- 13 Fahrzeugmontierte Hydrauliksysteme**
Front-, Unterflur- und Kipper-Schubzylinder für Lkw- und Auflieger/Anhänger-Kipper



- 14 Kundenspezifische Hydraulikbausätze**
Hydraulik-Bausatzlösungen für verschiedene Anwendungen, fahrgestellspezifische Hydraulikbehälter-Bausätze

Member of **JOST**-World

JOST, Germany Tel. +49 6102 295-0, jost-sales@jost-world.com, www.jost-world.com

JOST Achsen Systeme, Germany Tel. +49 5674 9237-0, sales-axles@jost-world.com, www.jost-axle-systems.com