

Montage- und Betriebsanleitung

DE

Installation and operating instructions

EN

Instructions de montage et d'utilisation

FR

ROCKINGER

Member of JOST World

**ROCKINGER Monitor-Set
zum Aufrüstsatz Drawbar Finder**

**ROCKINGER Monitor Set
for the upgrade kit Drawbar Finder**

**ROCKINGER set de Moniteur
par kit d'équipement
de Drawbar Finder**



ROCKINGER Monitor-Set zum Aufrüstsatz Drawbar Finder

als Zusatzausrüstung für Aufrüstsätze und Fernbedienung
zur Verwendung für:

**RO*RC-PC und
RO*RC-PL-2.0**
für die Typen **RO*50, RO*50E und RO*50BNA.**



Die Montage muss durch eine Fachwerkstatt
erfolgen!

Vor der Montage diese Anleitung
sorgfältig lesen!

Hinweis

Bei der Montage des Monitors zum Aufrüstsatz Drawbar Finder ist die
Richtlinie ECE R55-01 Anhang 7 und die einschlägigen nationalen
Vorschriften zu beachten.

Die Montage- und Betriebsanleitung ist im Fahrzeug mitzuführen.

Technische Änderungen vorbehalten!

Sicherheitshinweise 4

1. Montage 5 – 6

1.1 Vor dem Einbau 5

1.2 Einbau 5

1.3 Systemanschluss 6

2. Bedienung 7 – 11

2.1 Reihenfolge der Bedienung 7

2.2 Anzeigemenü / Hauptmenü 8

2.3 Camera Setting 9

2.4 Trigger Setting 10

2.5 Autoscan Setting 11

2.6 Advanced Setting 11

3. Wartung / 4. Störungen 12

5. Entsorgung 13

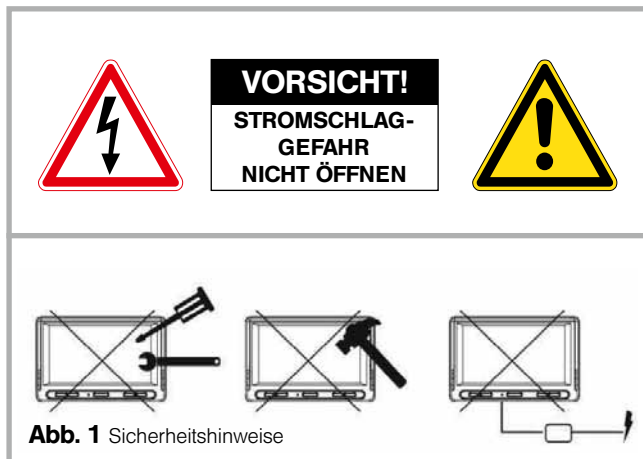


Abb. 1 Sicherheitshinweise



ACHTUNG: Das Gehäuse nicht öffnen – es besteht Stromschlaggefahr. Reparatur- und Instandsetzungsarbeiten sind ausschließlich qualifiziertem Fachpersonal zu überlassen.

Bitte beachten: Alle Änderungen oder Modifikationen, die nicht ausdrücklich in diesem Handbuch genehmigt werden, können die Garantie für Ihr Gerät unwirksam machen und Funktionsstörungen des Geräts bewirken. Der Monitor ist nicht wasserdicht und nicht zur Verwendung im Freien geeignet. Verlegen sie die Kabel knick- und scheuerfrei. Montieren sie den Monitor an einer Stelle im Führerhaus wo dieser das Sichtfeld nicht beeinträchtigt. Achten sie auf eine sichere Befestigung des Monitors. Um Schäden am Fahrzeug zu vermeiden, sind alle Durchbrüche ordnungsgemäß abzudichten.

Sicherheit

- Das System ist nur für den Anschluss an 12V / 24V Fahrzeugbordnetz mit negativer Fahrzeugmasse geeignet.
- Sollten Staub oder Flüssigkeiten in das Gehäuse geraten sein, schalten Sie das Gerät bitte aus und lassen Sie sich vor der erneuten Inbetriebnahme von einem qualifizierten Techniker beraten.

Bestimmungsgemäßer Gebrauch

- Nur in Verbindung mit RO*RC-PC und RO*RC-PL-2.0 für die Typen RO*50, RO*50 E und RO*50 BNA und den zugehörigen Drawbar Finder Aufrüstsätzen
 - bestimmt für die Montage im Fahrerhaus
 - bestimmt für den Betrieb an das 12V / 24V Fahrzeugbordnetz

Allgemeine Reinigungshinweise

- Reinigen Sie das Gerät mit einem leicht angefeuchteten, weichen Tuch. Verwenden Sie ein mildes Haushaltsreinigungsmittel. Verwenden Sie niemals starke Lösungsmittel, wie Verdünner oder Benzol, da diese die Lackierung des Geräts angreifen können.

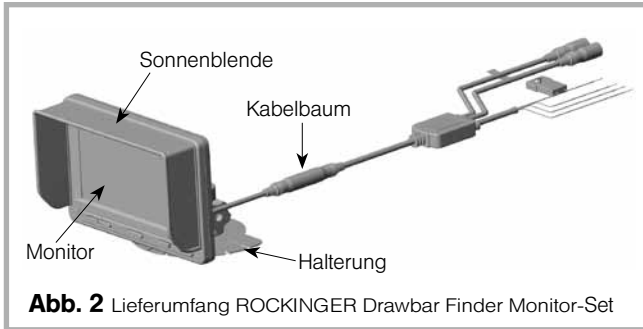


Abb. 2 Lieferumfang ROCKINGER Drawbar Finder Monitor-Set

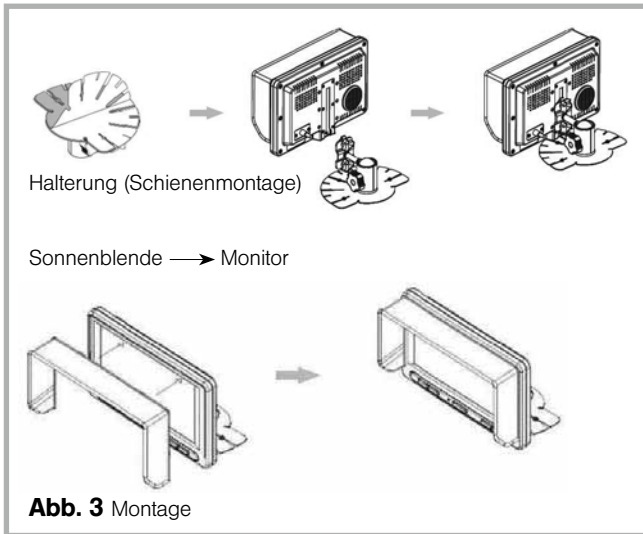


Abb. 3 Montage

1.1 Vor dem Einbau

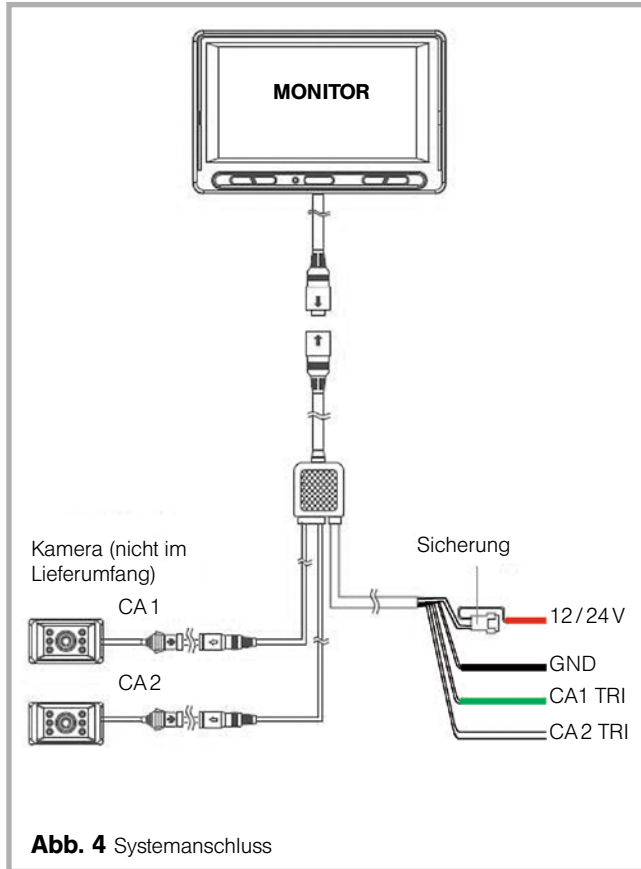
Beim Einbau des Monitors beachten:

- Den Einbau darf nur eine autorisierte Fachwerkstatt vornehmen
- Geltende nationale Vorschriften

Hinweis: Bauen Sie das Gerät nicht an extrem heißen oder feuchten Orten an (Heizkörper, Lüftungskanal usw.) oder an Orten, die direkter Sonneneinstrahlung, übermäßiger Staubbelastung, mechanischer Vibration oder Schlageinwirkung ausgesetzt sind. War Ihr Fahrzeug über längere Zeit in direktem Sonnenlicht geparkt, so dass sich die Innentemperatur erheblich erhöht hat, müssen Sie das Gerät vor Betrieb zunächst abkühlen lassen.

1.2 Einbau

- Halterung an der geeigneten Position befestigen
- Monitor in Schiene einführen
- Sonnenblende auf den Monitorrand setzen, um störende Reflexionen zu vermeiden



1.3 Systemanschluss

- Verlängerungskabel (nicht im Bild dargestellt) der Kamera mit dem Stecker (CA2) verbinden
- Stecker am Monitor mit dem Kabelbaum verbinden
- Anschluss Stromversorgung
- Kabelfarbe **schwarz**
Anschluss Klemme 31 (Masse)
- Kabelfarbe **rot** mit Sicherung
Anschluss Klemme 15 (+12V/24V bei Zündung EIN)

Optional Anschluss Trigger

- Kabelfarbe **weiß**, (CA2 TRI) Schaltsignal Rückwärtsgang
- Kabelfarbe **grün**, (CA1 TRI) alternativ zweiter Trigger
- Kabelbaum scheuer- und verklemmungsfrei verlegen und sichern.

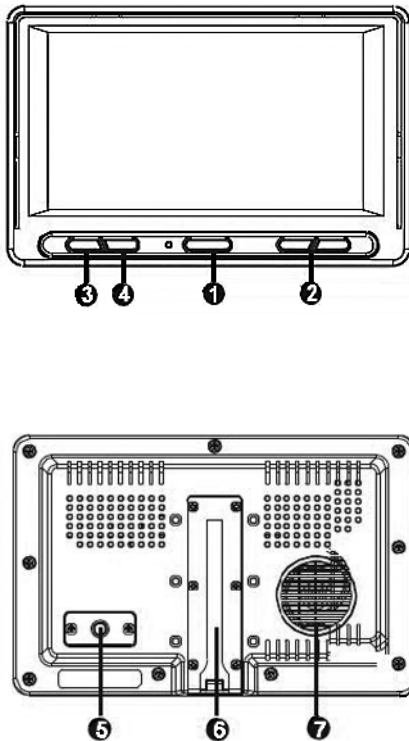


Abb. 5 Monitorübersicht

2.1 Reihenfolge der Bedienung

1 Netzschalter

1. Den NETZSCHALTER drücken, um den Monitor einzuschalten.
2. Den NETZSCHALTER drücken, um den Monitor auszuschalten.

2 AUF / AB

1. Im Menümodus werden mit der Taste **AUF/AB** die verfügbaren Menüoptionen durchlaufen.

3 SELECT (AUSWAHL)

1. Die Taste **SELECT** drücken, um CAMERA 1 / CAMERA 2 auszuwählen.
2. Die Taste **SELECT** ebenso drücken, um Optionen im Setup Menü auszuwählen

4 MENU (MENÜ)

1. Über die Taste MENU wird das Anzeigemenü (kurzer Tastendruck) bzw. das Hauptmenü (langer Tastendruck) aufgerufen.
2. Einmal drücken, um den Menümodus aufzurufen. Erneut drücken, um den Menümodus zu beenden.
3. Das Auswahlmenü wird nach 7 Sekunden ausgeblendet, wenn keine weitere Taste gedrückt wird.
4. Menütaste länger als 2 Sekunden drücken, um vom Untermenü zum Hauptmenü zurückzukehren.

5 Eingangskabel

6 Halterungsschiene

7 Lautsprecher

DISPLAY MENU	
BRIGHT	30
CONTRAST	30
COLOR	30
TINT	30

Abb. 6 Anzeigemenü

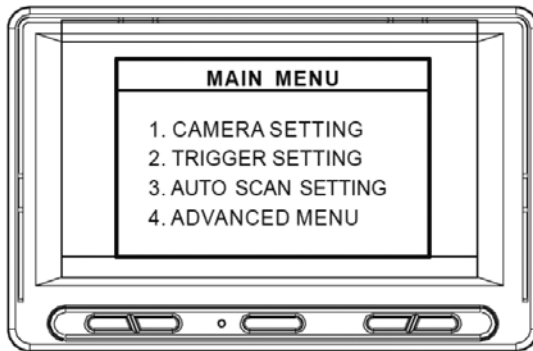


Abb. 7 Hauptmenü

2.2 Anzeigenmenü / Hauptmenü

1. Display Menu (Anzeigemenü)

- Die Taste MENU kurz (mind. 0,5 sec.) drücken, um das Anzeigemenü einzublenden.
- Mit den Tasten AUF / AB können anschließend die zu verändernden Bildeigenschaften an- und mit SELECT ausgewählt werden.
- Einstellen von Helligkeit, Kontrast, Farbsättigung nach Auswahl mit AUF / AB-Tasten

Hinweis: Anzeigewert für CAM1 und CAM2 kann gesondert eingestellt werden.

2. Main Menu (Hauptmenü)

- Die Taste MENU etwas länger gedrückt halten (mehr als 2 sec.), um das MAIN MENU (Hauptmenü) einzublenden.
- Das Menü zur OSD-Auswahl wird nach 7 Sekunden ausgeblendet, wenn keine weitere Taste gedrückt wird.

Hier stehen folgende Auswahlmöglichkeiten zur Verfügung:

- Kamera Einstellung
- Trigger Einstellung
- Einstellung der automatischen Scanfunktion
- Erweitertes Menü

Hinweis: Das Main Menu (Hauptmenü) kann nach Anschluss einer Triggerleitung (vgl. Seite 6) nicht mehr aufgerufen werden.

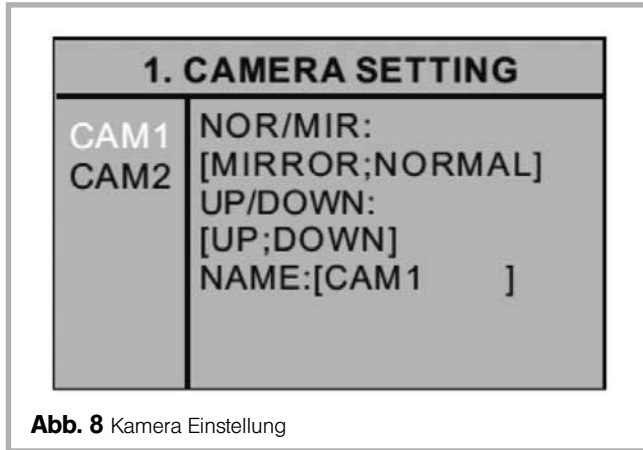
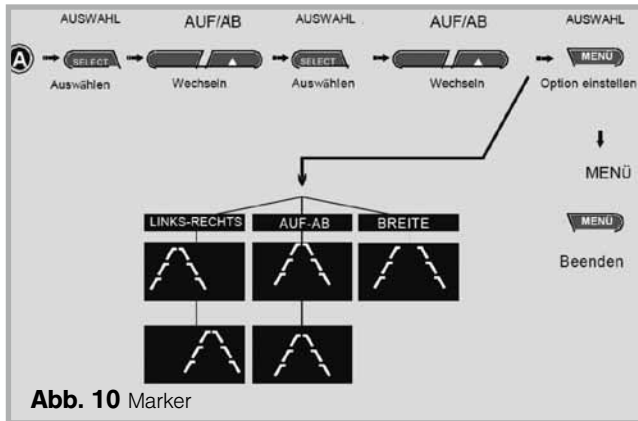
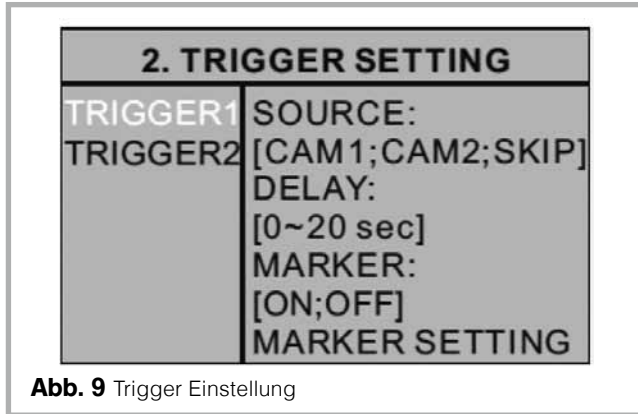


Abb. 8 Kamera Einstellung

2.3 Camera Setting (Kamera Einstellung)

1. Spiegel-/Normalbild der Kamera kann geändert werden (separate Steuerung von CAM 1 / CAM 2).
2. AUF/AB-Bild der Kamera kann geändert werden (separate Steuerung von CAM 1 / CAM 2).
3. Jede Kamera kann benannt werden und der Name der ausgewählten Kamera wird über OSD angezeigt.



2.4 TRIGGER Setting (Trigger-Einstellung)

Source (Quelle): [CAM1; CAM2; SKIP]

- Es können 2 Trigger verwendet werden und jede Trigger-Quelle (CAM1; CAM2; SKIP) kann ausgewählt werden.
- Bei aktiviertem Trigger wird das Bild der gewählten Quelle angezeigt.

Hinweis: Priorität des Triggers, wenn gleichzeitig belegt:
Trigger 1 > Trigger 2

Delay: [0~20 sec]

Die Verzögerung (Delay) jedes Triggers kann im Bereich von 0 bis 20 Sekunden eingestellt werden.

Hinweis: Auf die Verzögerungseinstellung kann nur mit der Taste SELECT (Auswahl) zugegriffen werden. Wird eine Kamera durch ein intermittierendes Signal aktiviert (z. B. von einem Blinker), muss die Verzögerung aktiviert werden, um ein Flickern des Bildes zu verhindern.

Marker: [ON; OFF] (Ein; Aus)

Bei Bedarf kann ein Marker (Abb. 10) gesetzt werden. Für die Benutzung des Drawbar Finders ist diese Funktion nicht erforderlich.

Marker Setting: (Abb. 10)

Hier kann der Marker nach Links/Rechts, Oben/Unten verschoben oder verbreitert werden.

Hinweis: Ist „MARKER“ (Markierung) auf „OFF“ (Aus) eingestellt, wird die Markierung der Einparkhilfe nicht angezeigt, wenn das Fahrzeug in den Rückwärtsgang geschaltet wird.

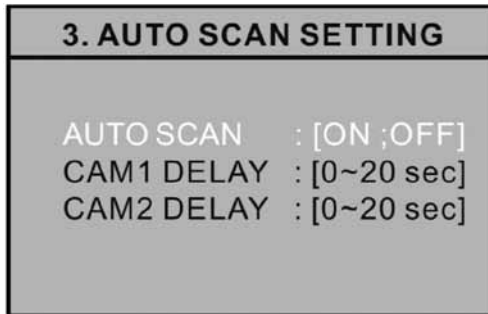


Abb. 11 Einstellung automatische Scanfunktion

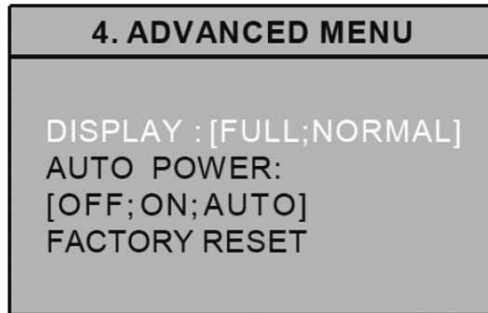


Abb. 12 Erweitertes Menü

2.5 Auto Scan Setting

(Einstellung der automatischen Scanfunktion)

Auto Scan: [ON / OFF]

Cam 1 Delay (Kamera 1 Verzögerungszeit): [0~20 sec]

Cam 2 Delay (Kamera 2 Verzögerungszeit): [0~20 sec]

Hinweis: Die Verzögerungszeit für die Einblendung des jeweiligen Kamerabildes kann für jede Kamera von 0~20 Sekunden eingestellt werden.

Für den Einsatz des Drawbar Finders wird die Auswahl „Auto Scan OFF“ empfohlen.

2.6 Advanced Setting (Erweitertes Menü)

Auto Power:

- Einstellung „AUTO“: Der Monitor behält die zuletzt gespeicherte Einstellung bei. Je nachdem, welcher Modus vor Ausschalten der Zündung zuletzt aktiviert war, startet der Monitor entweder im Modus „Eingeschaltet“ oder im Modus „Standby“.
- Einstellung „OFF“ (AUS): Der Monitor behält die „Standby“-Einstellung bei, unabhängig davon, welcher Modus zuletzt vor Ausschalten der Zündung aktiviert war.
- Einstellung „ON“ (EIN): Der Monitor wird bei Einschalten der Zündung automatisch eingeschaltet, unabhängig davon, welcher Modus zuletzt vor Ausschalten der Zündung aktiviert war.

Factory Reset: Auf Werkseinstellungen zurücksetzen

3. Wartung

Das Objektiv der Kamera ist regelmäßig zu reinigen, um eine gleichbleibende Bildqualität zu gewährleisten. Verwenden Sie hierzu milde Reiniger und ein weiches Tuch, um ein Verkratzen des Objektivs zu vermeiden. Eine nicht zufriedenstellende Bildqualität kann auch an einer verschmutzten Kamera liegen.

4. Störungen

Störung	Ursache	Behebung
Monitor ohne Funktion nach dem Starten (Zündung EIN)	Kfz-Flachsicherung 3A defekt	Kfz-Flachsicherung 3A ersetzen
	Anschlusskabel nicht richtig angeschlossen	Spannungsversorgung prüfen: ● rotes Kabel = Klemme 15 (+12 V bzw. +24 V Zündung EIN) ● schwarzes Kabel = Klemme 31 (Masse)
Kein Kamerabild auf dem Monitor	Fahrzeuggestricke zu schwach	Batterie laden / auswechseln
	Steckverbindungen lose oder nicht richtig zusammengesteckt	Steckverbindungen und Leitungen der Verkabelung zwischen Kamera und dem Monitor prüfen
	Triggersignal eingestellt aber nicht vorhanden	Triggersignal anlegen oder Trigger deaktivieren
	Steckverbinder für Kamera vertauscht angeschlossen	Kamera an CA2 anschließen
	Falscher Signaleingang am Monitor ausgewählt	Kamera CA2 mit Select Taste auswählen
Bild gespiegelt (ROCKINGER-Logo ist spiegelverkehrt)	Falsche Menü-einstellung	Siehe Kapitel 2.3: Auswahl Camera Setting

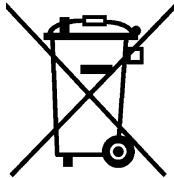


Abb. 13 Entsorgung

5. Entsorgung

Ihr Produkt ist aus hochqualitativen Materialien und Bestandteilen hergestellt, die dem Recycling zugeführt und wiederverwertet werden können.

Sollte das nebenstehende Symbol eines durchgestrichenen Müllcontainers auf Rollen auf diesem Produkt angebracht sein, bedeutet dies, dass es von der Europäischen Richtlinie 2002/96/EG erfasst wird. Bitte informieren Sie sich über die örtlichen Sammelstellen für Elektroprodukte und elektronische Geräte.

Bitte beachten Sie die lokalen Vorschriften und entsorgen Sie Ihre Altgeräte nicht mit dem normalen Haushaltsmüll. Die korrekte Entsorgung Ihres Altgerätes ist ein Beitrag zur Vermeidung möglicher negativer Folgen für die Umwelt und die menschliche Gesundheit.



ROCKINGER

JOST-Werke Deutschland GmbH · Siemensstr. 2, D-63263 Neu-Isenburg · Tel. +49(0)61 02 2 95-0 · Fax +49(0)61 02 2 95-298 · www.jost-world.com

MUB 016045 M20 (REV --) 09/2020