

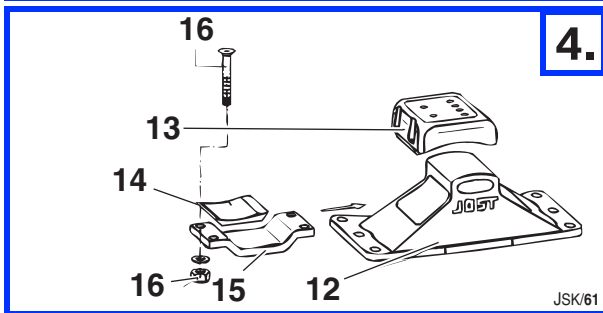
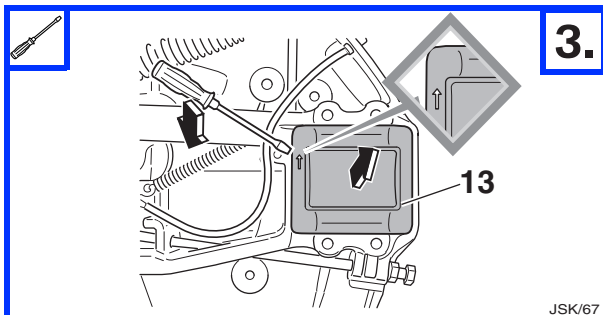
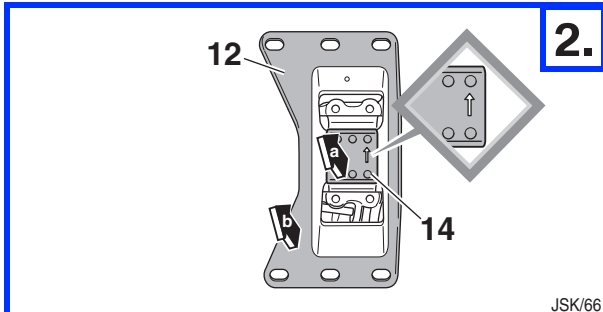
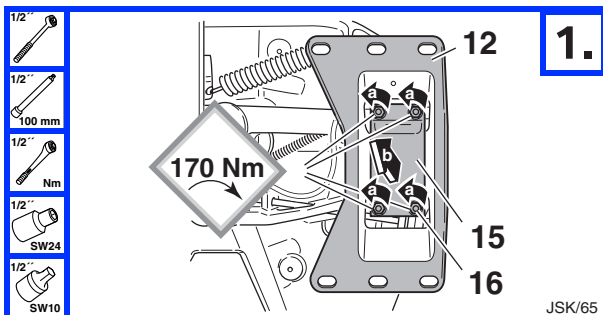
Reparaturset SK 2121-69 der JOST Sattelkupplung Typ JSK 37

GB Repair kit SK 2121-69 for JOST fifth-wheel coupling type JSK 37

I Kit di riparazione SK 2121-69 della ralla a perno JOST JSK 37

F Kit de réparation SK 2121-69 de la sellette d'attelage JOST, modèle JSK 37

E Juego de reparación SK 2121-69 de la quinta rueda de JOST, tipo JSK 37



D Bei Sattelkupplungen der Ausführung W müssen die Gleitscheiben abgebaut werden.

I Ralle a perno della versione W si devono prima smontare le guarnizioni di scorrimento.

Pos.	Benennung
12	Lagerbock
13	Gummikissen oben
14	Gummikissen unten
15	Brücke
16	Senkschraube, komplett

Pos.	Denominazione
12	Supporto
13	Tampone gomma superiore
14	Tampone gomma inferiore
15	Ponte supporto
16	Vite a testa svasata completa

Hinweis

Nähere Informationen zu Sicherheits-/Montagehinweisen sind der Reparaturanleitung JOST Sattelkupplung JSK 37 zu entnehmen.

Avvertenze

Maggiori informazioni sulle avvertenze per il montaggio e la sicurezza si possono ricavare dalla guida per la riparazione della ralla a perno JOST JSK 37.

GB On fifth-wheel couplings of version W, the liners must be removed first.

E En quintas ruedas de la versión W se deben desmontar primero los segmentos deslizantes.

Item	Description
12	Pedestal
13	Rubber cushion, top
14	Rubber, bottom
15	Mounting bracket
16	Countersunk screw, complete

Pos.	Denominación
12	Caballote
13	Almohadilla superior
14	Almohadilla inferior
15	Tapa
16	Tornillo avellanado completo

Note

Further details on safety/installation information are set out in the repair manual for JOST fifth-wheel coupling JSK 37.

Nota

Para obtener información más detallada sobre las indicaciones de seguridad/montaje consulte el manual de reparación de la quinta rueda de JOST JSK 37.

F Sur les sellettes de type W, il faut d'abord déposer les patins autolubrifiants.

Rep.	Désignation
12	Palier
13	Bloc caoutchouc supérieur
14	Bloc caoutchouc inférieur
15	Contreplaque
16	Boulon à tête fraisée complet

Remarque

Pour plus de détails sur les recommandations concernant la sécurité et les instructions concernant le montage, se référer aux instructions de réparation de la sellette d'attelage JSK 37 JOST.