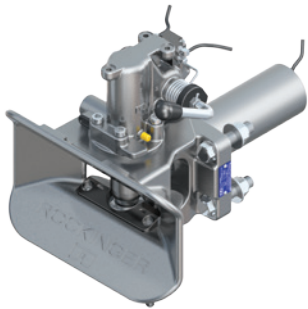
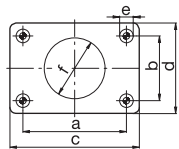
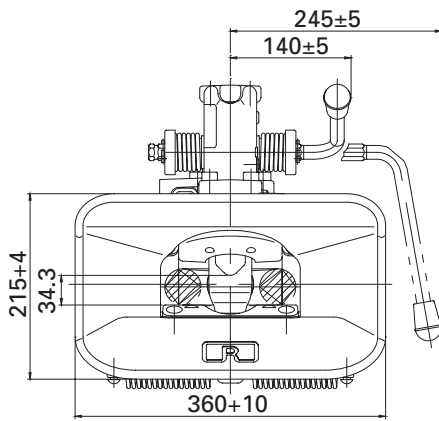


RO*50 BNA – 68 mm

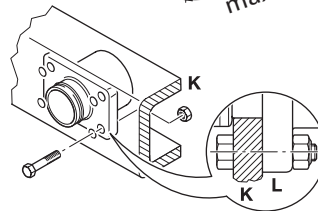
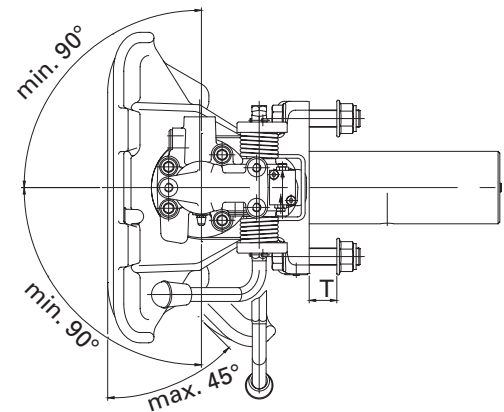
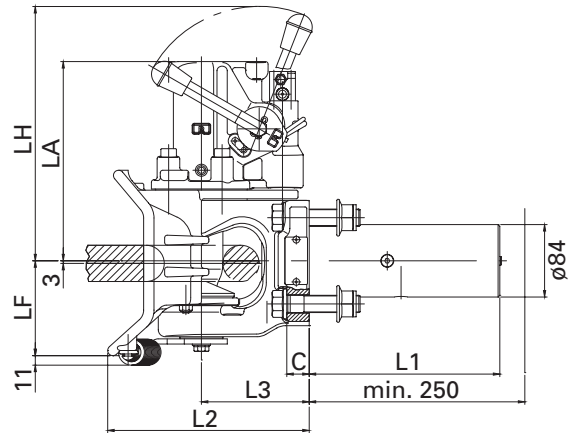
- DE** 68 mm Anhängerkupplung für BNA-Ringzugösen
- EN** 68 mm towing hitch for BNA ring towing eyes
- FR** Crochet d'attelage 68 mm pour anneau torique de traction BNA
- IT** Gancio di traino 68 mm per occhioni BNA
- ES** Enganche para remolque de 68 mm para punta de lanza en forma de anillo-BNA



a = 68 mm
 NF R 41-102
 Ringzugöse • towing eye •
 anneau de remorquage • occhione
 torico • argolla de tracción anular



	a (mm)	b (mm)	c (mm)	d (mm)	e (mm)	f (mm)
U6	160,0	100,0	200,0	140,0	21,0	94,0



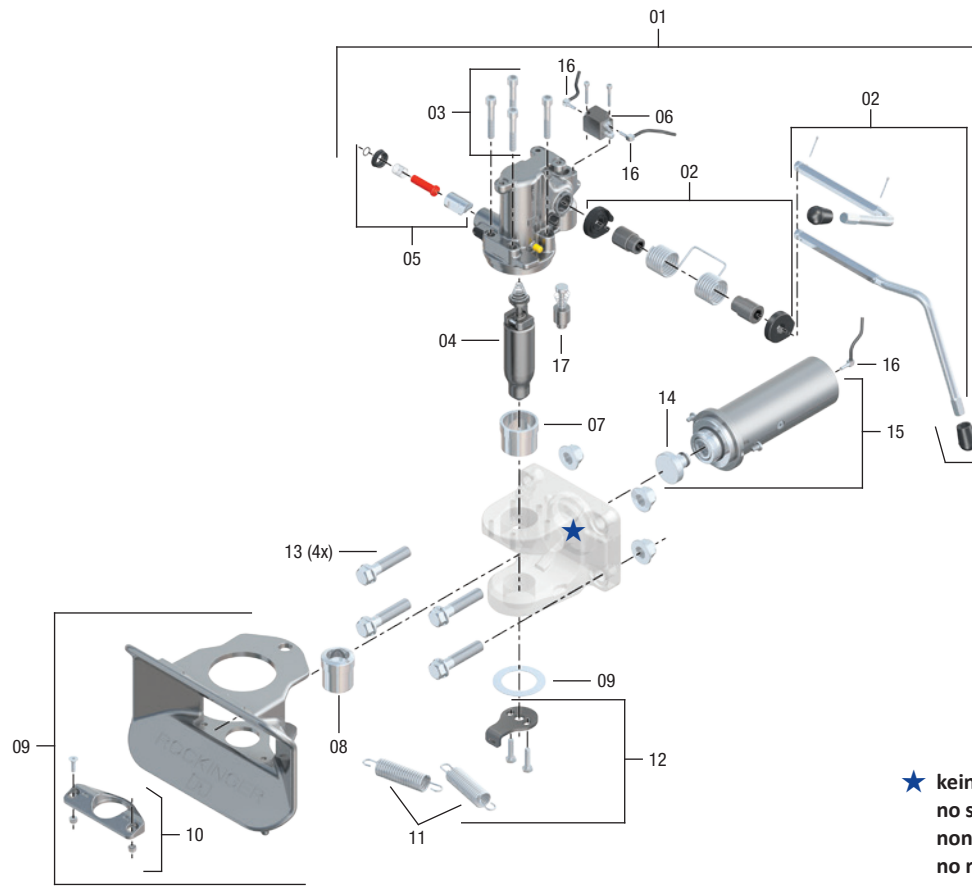
	LH (mm)	LA (mm)	LF (mm)	L1 (mm)	L2 (mm)	L3 (mm)	C (mm)	T (mm)
U6	295,0	231,0	110,0	234,0	234,0	125,0	26,0	32,0

Technische Daten • Technical data • Données technique • Dati tecnici • Datos técnicos

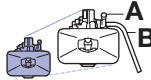

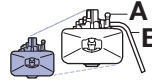

C D	A B	Dc A6	(mm)	D (kN)		S (kg)		V (kN)	(kg)	ECE	X	X
				D	Dc	S	V					
RO 590	A61001	U6	160 x 100	200	140	1000	75	40	E1 55R-01 1614			
RO 590	B61001	U6	160 x 100	200	140	1000	75	40,5	E1 55R-01 1614			
RO 590	A61401	U6	160 x 100	200	140	2500	50	53	E1 55R-01 1614		X	X
RO 590	A61511	U6	160 x 100	200	150	1000	50	52	E1 55R-01 1614	X		X

RO★50 BNA

Ersatzteile • Spare parts • Pièces de rechange • Ricambi • Piezas de recambio



★ kein Ersatzteil
no spare part
non pièce de rechange
no ricambio
no es pieza de recambio

Pos		ROE		Pos		ROE	
01	RO xxxAxxxx +17	ROE 71443A	1	09		ROE 46143	1
01	RO xxxBxxxx +17	ROE 71443B	1	10		ROE 12642	1
02	RO xxxAxxxx	ROE 71644A	1	11		ROE 55008	2
02	RO xxxBxxxx	ROE 71644B1	1	12		ROE 59454	1
03		ROE 30458	1	13		ROE 71589	1
04		ROE 47127	1	14		ROE 52568	1
05		ROE 71697	1	15		ROE 71637	1
06		ROE 71610	1	16		ROE 71380	1
07		ROE 53596	1	17		ROE 52549	1
08		ROE 53597	1				