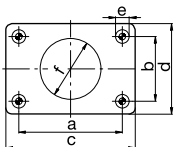
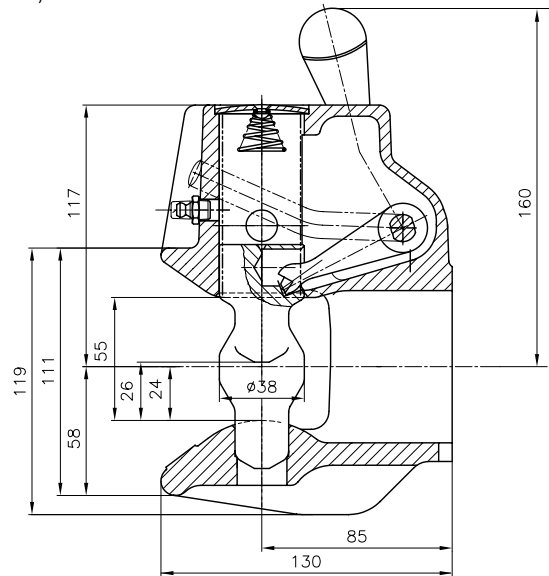
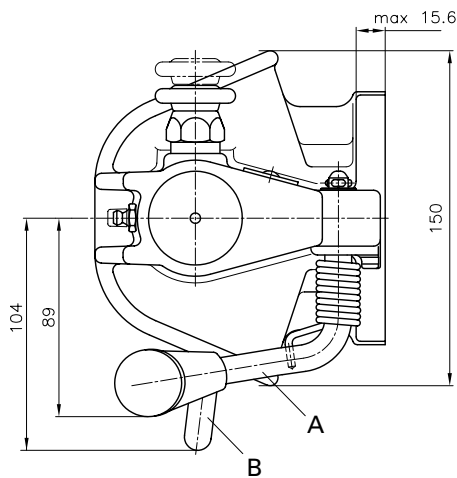


RO*243 – 40 mm

- DE** Kompaktkupplung für Transporter, Lieferwagen, Geländewagen Fangmaulgröße 100 mm x 150 mm
- EN** Compact hitch for light trucks, delivery vans, cross country vehicles Funnel size 100 mm x 150 mm
- FR** Crochet d'attelage compact pour véhicules utilitaires, voitures de livraison, voitures tout terrain Dimension du pavillon 100 mm x 150 mm
- IT** Gancio compatto per motrici leggere, furgoni, fuoristrada Dimensioni testa campana 100 mm x 150 mm
- ES** Enganche compacto para furgonetas, camionetas, vehículos todo terreno Tamaño de boca de enganche 100 mm x 150 mm



a = 40 mm
DIN 74054 ECE (Class S)



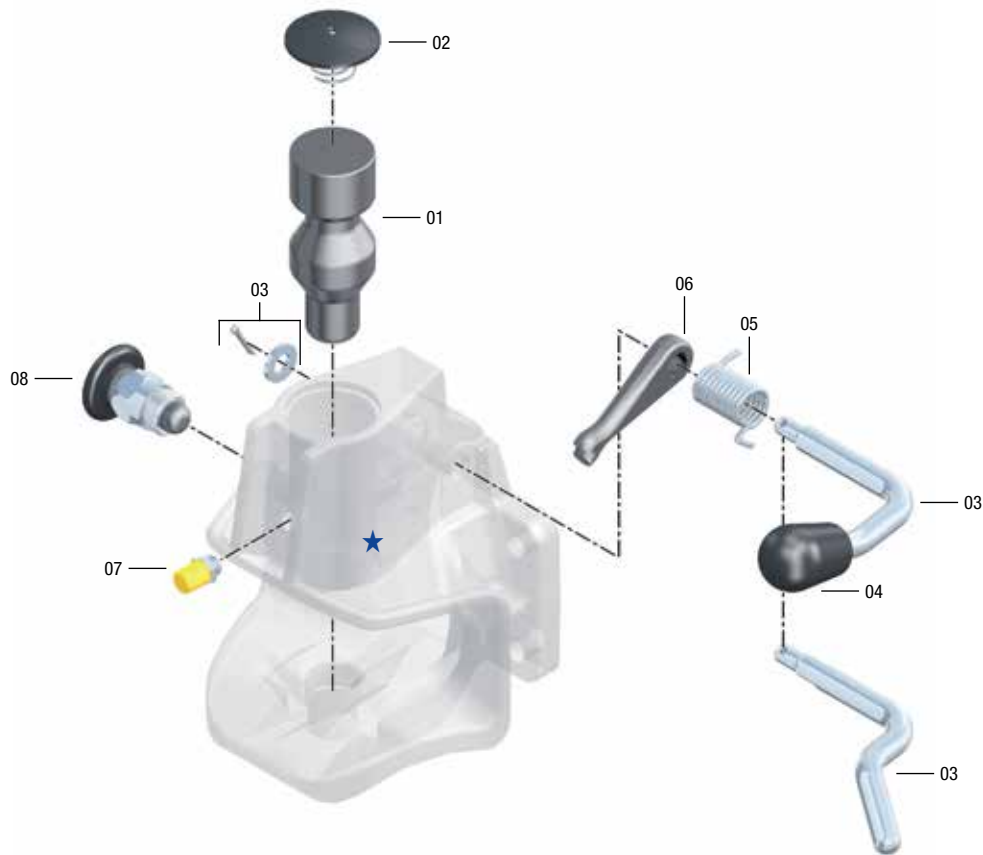
	a (mm)	b (mm)	c (mm)	d (mm)	e (mm)
11	83,0	56,0	110,0	85,0	10,5
12	85,0	45,0	110,0	85,0	10,5
35	120,0	55,0	155,0	90,0	15,0

Technische Daten • Technical data • Données technique • Dati tecnici • Datos técnicos

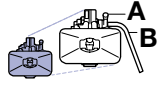

									ECE
			(mm)	D (kN)	Dc (kN)	S (kg)	V (kN)	(kg)	
RO 243A11000	A	115	83 x 56	30	18	250	12,0	4,1	E1 55R-01 0031
RO 243A11000	A	115	83 x 56	30	30	250	8,4	4,1	E1 55R-01 0031
RO 243B11000	B	115	83 x 56	30	18	250	12,0	4,1	E1 55R-01 0031
RO 243B11000	B	115	83 x 56	30	30	250	8,4	4,1	E1 55R-01 0031
RO 243A12000	A	115	85 x 45	18	18	200	9,6	4,1	E1 55R-01 0031
RO 243B12000	B	115	85 x 45	18	18	200	9,6	4,1	E1 55R-01 0031
RO 243A35000	A	135	120 x 55	30	30	350	12,0	4,4	E1 55R-01 0051

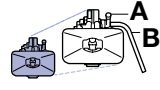

RO★243

Ersatzteile • Spare parts • Pièces de rechange • Ricambi • Piezas de recambio



★ kein Ersatzteil
no spare part
non pièce de rechange
no ricambio
no es pieza de recambio

Pos		ROE	
01		ROE 47026	1
02		ROE 67411	1
03	RO xxxBxxxx	ROE 70354	1
03	RO xxxAxxxx	ROE 70355	1
03	RO xxxNxxxx	ROE 70353	1
04		ROE 25106	1

Pos		ROE	
06	Kit (03, 04, 05, 09, 10)	ROE 70927	1
07		ROE 65018	1
08		ROE 70618	1