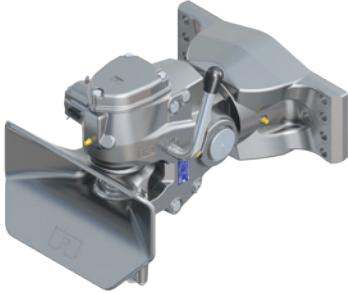
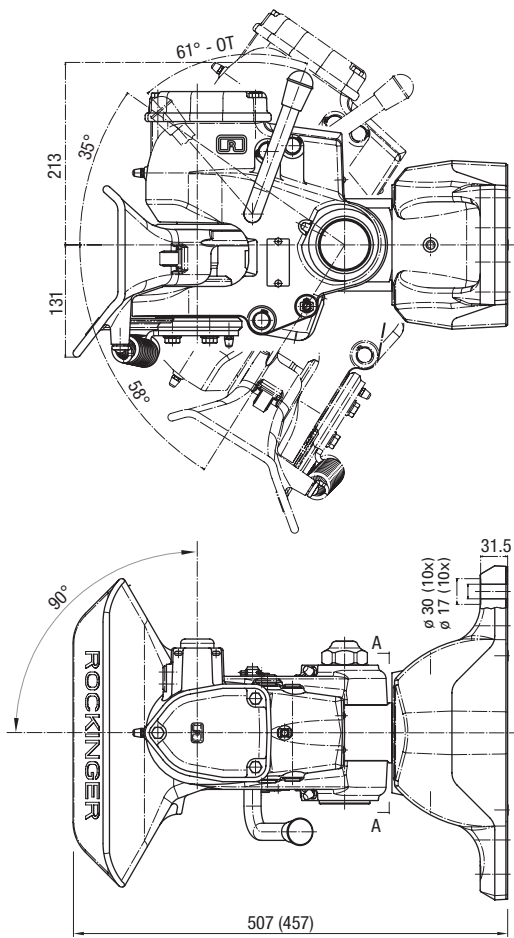


RO*56 E / 561 – 50 mm

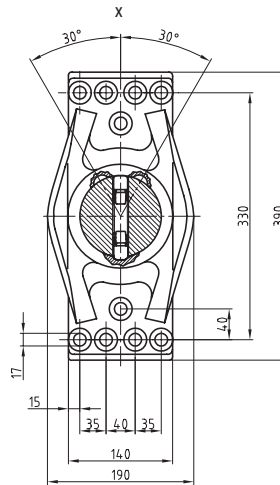
- DE** Schwerlastkupplung mit Vertikalgelenk
- EN** Heavy duty hitch with vertical articulating hitch head
- FR** Crochet d'attelage pour lourdes charges à articulation verticale
- IT** Gancio per traini eccezionali con campana snodata
- ES** Enganche de carga pesada con articulación vertical



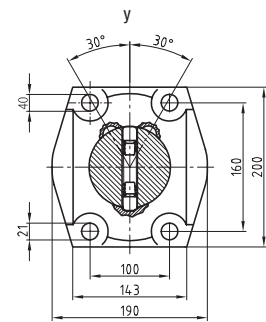
a = 50 mm
 nur Schwerlastzugöse
 only heavy duty towing eye
 uniquement anneau de remorquage pour lourdes charges
 solo occhione di traino eccezionali
 sólo punta de lanza para cargas pesadas
 ROE 57005



RO*56 E (RO*561E)



RO 567A8000 (RO*56E)



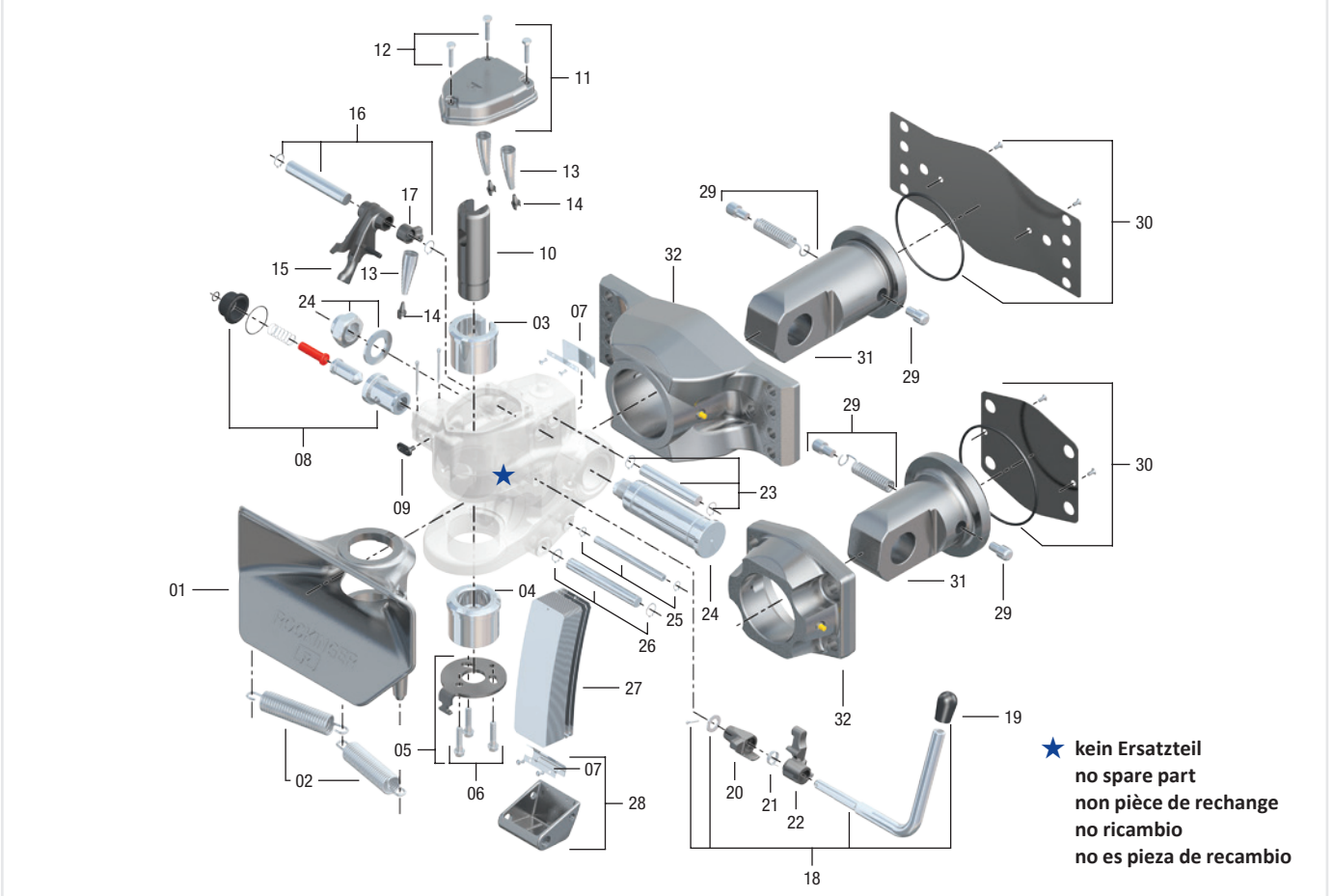
RO 567A66000 (RO*561E)

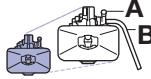

Technische Daten • Technical data • Données technique • Dati tecnici • Datos técnicos

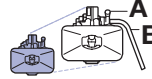

							ECE
			(mm)	D (kN)	S (kg)	(kg)	
RO 567A8000	A		x	314		80	E1 55R-01 1630
RO 567A6600	A	6	y	200		60	E1 55R-01 1631

RO*56 E / 561 – 50 mm

Ersatzteile • Spare parts • Pièces de rechange • Ricambi • Piezas de recambio



Pos		ROE	
01		ROE 46020	1
01a	(1 + 3)	ROE 71740	1
02		ROE 55005	2
03		ROE 53643	1
04		ROE 53642	1
05		ROE 59453	1
06		ROE 30441	1
07		ROE 25010	2
08		ROE 52575	1
09		ROE 25558	2
10		ROE 47139	1
11		ROE 45484	1
12		ROE 30019	1
13		ROE 55024	3
14		ROE 13005	3
15		ROE 51228	1
16		ROE 52002	1
17		ROE 65010	1

Pos		ROE	
18		ROE 50092	1
19		ROE 25104	1
20		ROE 51012	1
21		ROE 55025	1
22		ROE 51013	1
23		ROE 52011	1
24		ROE 52578	1
25		ROE 52010	1
26		ROE 52009	1
27		ROE 55026	1
28		ROE 65066	1
29		ROE 52014	1
30	56	ROE 54274	1
	561	ROE 54276	1
31	56	ROE 42016	1
	561	ROE 42014	1
32		siehe Reparatursatz	

Reparatursatz • Repair kit • Kit de réparation • Kit riparazione • Juego de reparation

Pos.	ROE	
03, 04, 10, 21, 24, 25, 27, 29, 30, 31, 32	ROE 71746	561/A66
03, 04, 10, 21, 24, 25, 27, 29, 30, 31, 32	ROE 71745	56/A80