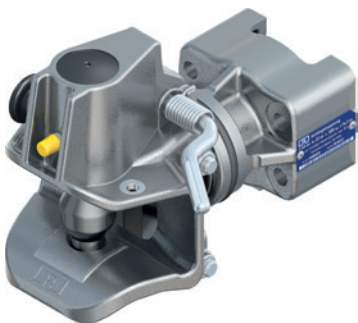
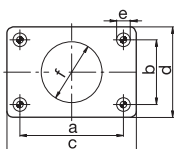
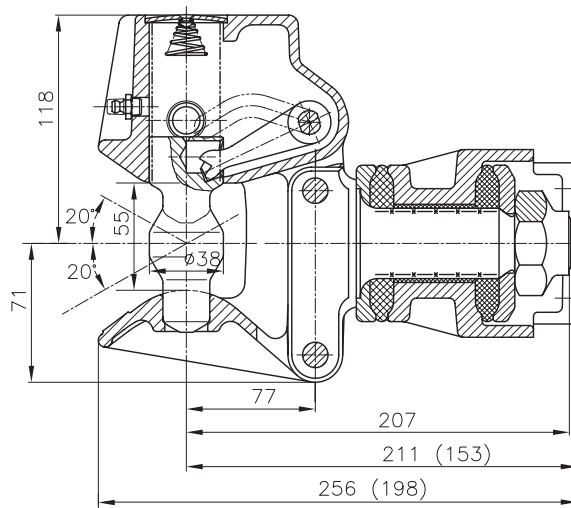
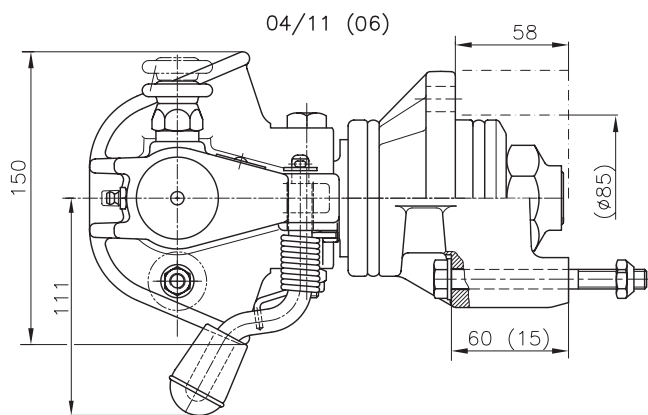


RO*253 – 40 mm

- DE** Drehbare Kupplung für Transporter
- EN** Rotable hitch for light trucks
- FR** Crochet d'attelage tournant pour véhicules utilitaires
- IT** Gancio girevole per motrici leggere
- ES** Enganche giratorio para furgonetas



a = 40 mm
 DIN 74054, 94/20/CE
 für Zugöse CH
 for towing eye CH
 pour anneau de remorquage CH
 per occhione di traino CH
 para punta de lanza CH



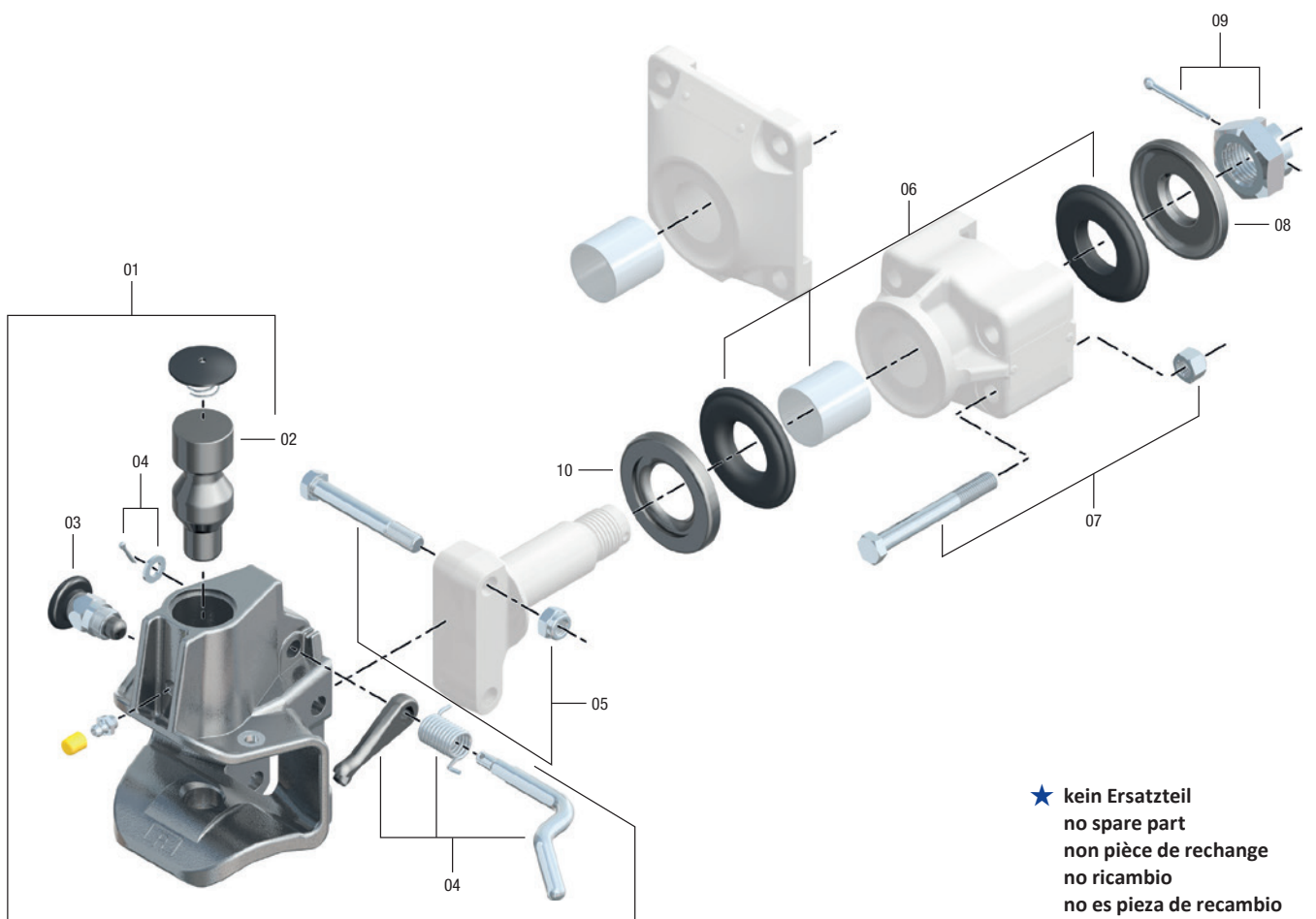
	a (mm)	b (mm)	c (mm)	d (mm)	e (mm)
04	85,0	45,0	112,0	96,0	13,0
06	101,6	101,6	130,0	130,0	13,0
11	83,0	56,0	112,0	96,0	10,0

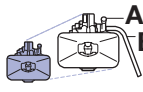

Technische Daten • Technical data • Données technique • Dati tecnici • Datos técnicos

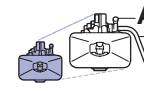

			(mm)	D (kN)	Dc (kN)	S (kg)	V (kN)	(kg)
RO 253B04000	B	04	85,0 x 45,0	40	40	300	14,2	9,8
RO 253B04530	B	04	85,0 x 45,0	40	22	300	14,2	9,8
RO 253B06530	B	06	101,6 x 101,6	40	22	300	14,2	10,0
RO 253B11000	B	11	83,0 x 56,0	35	35	250	12,0	9,4
RO 253B11530	B	11	83,0 x 56,0	35	20	250	12,0	9,4

RO★253

Ersatzteile • Spare parts • Pièces de rechange • Ricambi • Piezas de recambio



Pos		ROE	
01		ROE 71065	1
02		ROE 47097	1
03		ROE 70816	1
04		ROE 70926	1
05		ROE 70868	1
06	Kit	ROE 70872	1

Pos		ROE	
07	RO 253B04xxx	ROE 70879	1
07	RO 253B06000	ROE 70880	1
07	RO 253B11000	ROE 70878	1
07	RO 253B11530	ROE 70875	1
08		ROE 59262	1
09		ROE 31103	1
10		ROE 45131	1