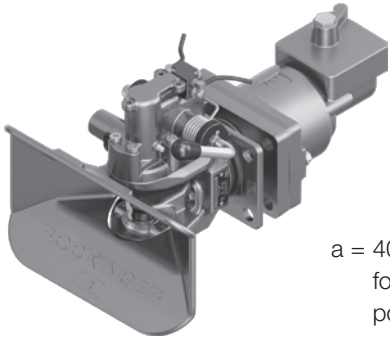
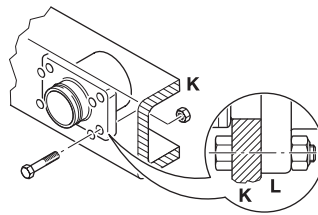
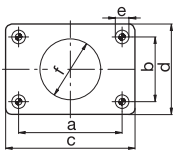
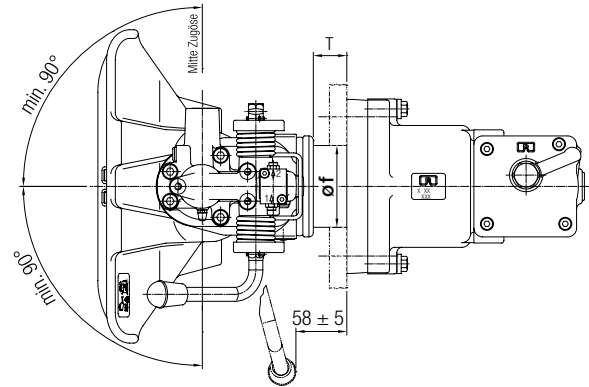
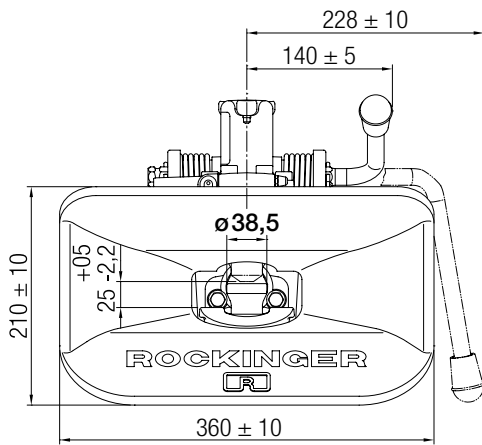
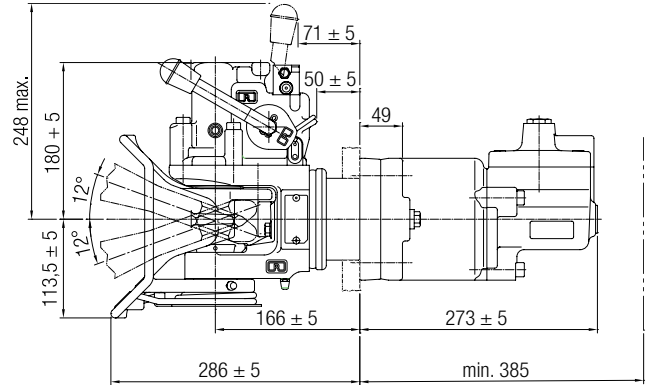


RO*433 T1 – 40 mm CH

- DE** Komfortkupplung. Spielfrei, gefedert, gedämpft, CH
- EN** Comfort hitch. Slack-free, with buffers, dampened, CH
- FR** Crochet d'attelage confort. Sans jeu, à ressorts, amorti, CH
- IT** Gancio comfort. Senza gioco, molleggiato, ammortizzato, CH
- ES** Enganche confort. Exento de juego, con almohadillas, amortiguado, CH



a = 40 mm für Zugöse CH
for towing eye CH
pour anneau de remorquage CH
per occhio di traino CH
para punta de lanza CH



	a (mm)	b (mm)	c (mm)	d (mm)	e (mm)	f (mm)
145	140,0	80,0	180,0	120,0	17,0	84,0
150	160,0	100,0	200,0	140,0	21,0	94,0

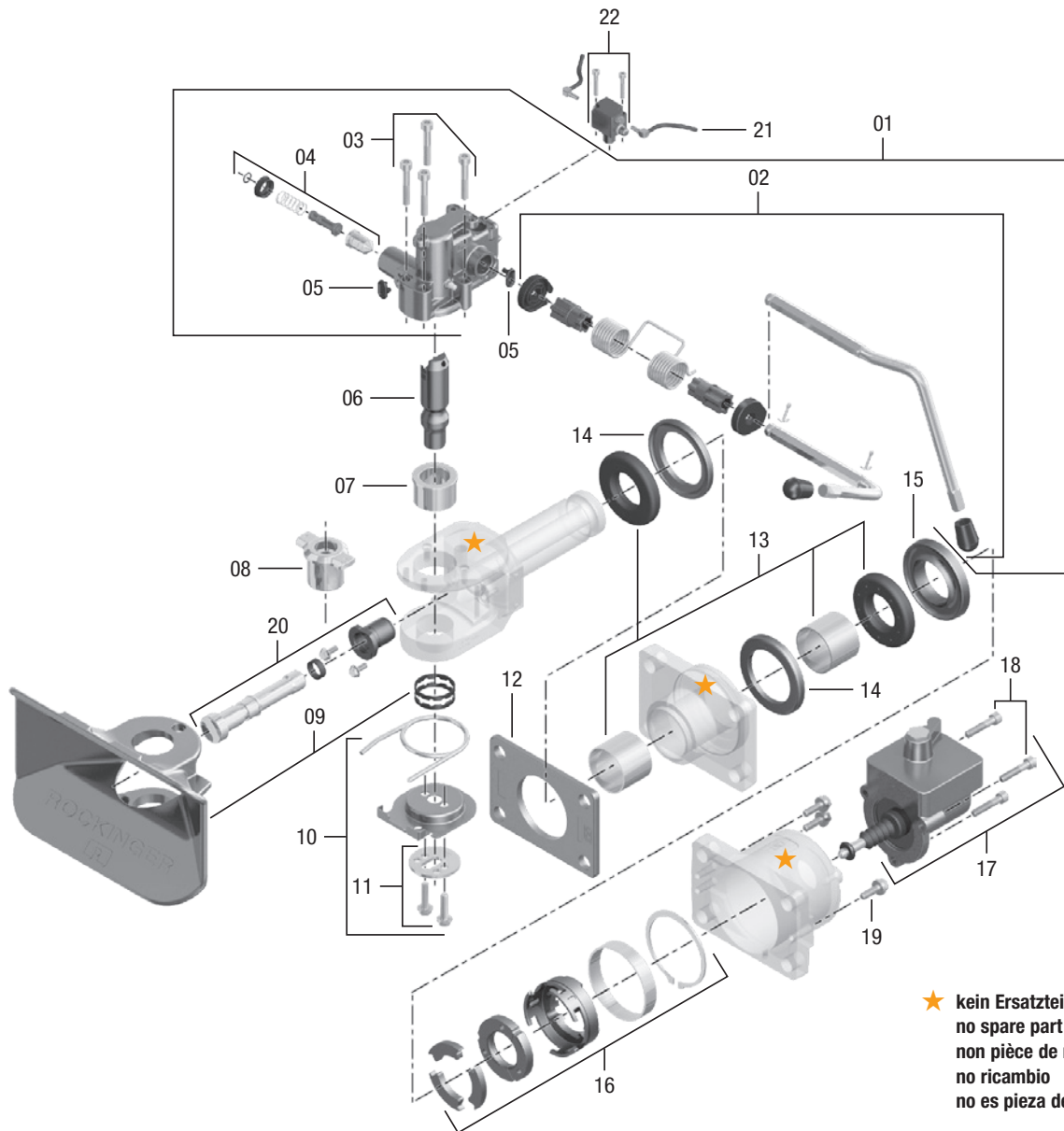
	K (mm)	K (mm)
145	11-28	max. 28
150	11-28	max. 28

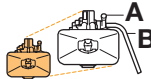

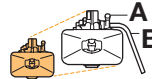

Technische Daten • Technical data • Données technique • Dati tecnici • Datos técnicos

		(mm)	D (kN)	Dc (kN)	S (kg)	V (kN)	(kg)
		(mm)					
RO 433A45001	145	140 x 80	100	91,5	1000	36,0	51,0
RO 433A50001	150	160 x 100	130	91,5	1000	36,0	52,0
RO 430B45001	145	140 x 80	100	91,5	1000	36,0	51,0
RO 430B50001	150	160 x 100	130	91,5	1000	36,0	52,0

RO*433 T1 – 40 mm CH

Ersatzteile • Spare parts • Pièces de rechange • Ricambi • Piezas de recambio



Pos		ROE		Pos		ROE	
1	RO 433Axxxx1	ROE 71449A	1	11		ROE 30486	1
1	RO 433Bxxxx1	ROE 71449B	1	12		ROE 59169	1
2	RO 433Axxxx1	ROE 71795A	1	13		ROE 25475	1
2	RO 433Bxxxx1	ROE 71795B	1	14		ROE 44159	1
3		ROE 30361	1	15		ROE 45133	1
4		ROE 71491	1	16		ROE 59277	1
5		ROE 25558	2	17		ROE 71611	1
6		ROE 47099	1	18		ROE 30364	1
7		ROE 53520	1	19		ROE 30365	1
8		ROE 53686	1	20		ROE 71096	1
9		ROE 46121	1	21		ROE 71380	1
10		ROE 71331	1	22		ROE 71610	1