

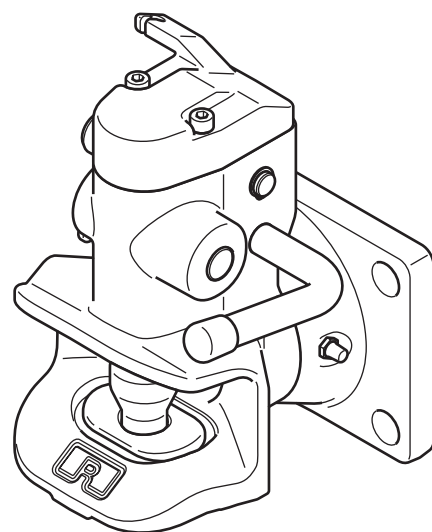
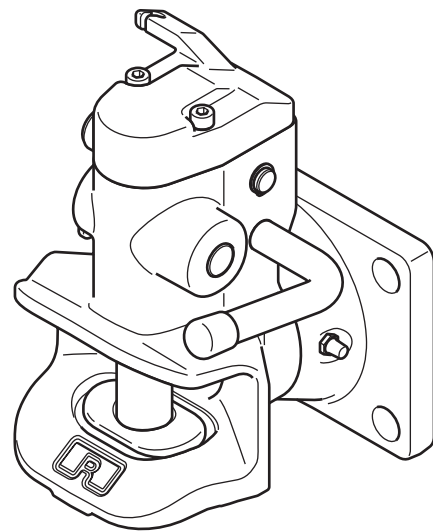
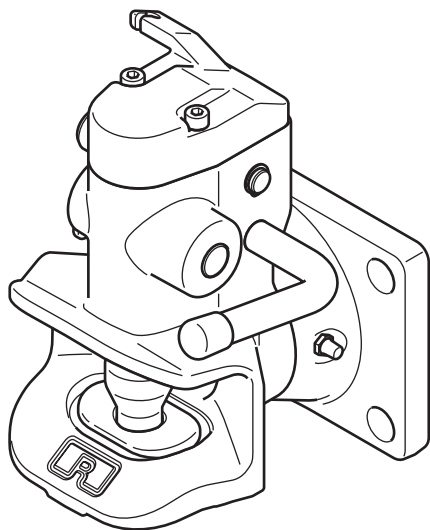
Automatische Anhängerkupplung mit Flansch

Reparaturanleitung

RO * 850B

RO * 860B

RO * 873B



1 Allgemeines	
Gültigkeit und Verbindlichkeit	3
Urheberrecht	4
Hervorhebungen im Text	4
Werkzeuge	5
Funktionsprüfung	5
Sicherheitshinweise	6
Umweltschutz	6
2 Störungssuche	
Mögliche Störungen der Kupplung	7
3 Vorbereitung	
Kupplung von Fernbetätigung trennen	9
4 Reparaturarbeiten	
4.1 Kupplungsautomatik	10
4.2 Funktionsprüfung Kupplungsautomatik	14
4.3 Buchse unten	15
5 Anhang	
5.1 Ersatzteile	16
Anhängerkupplungen	16
5.2 Verschleißgrenzen	17
Kupplungsbolzen, Buchse unten	17
Lagerung	18
5.3 Schmieranweisungen	19
Anhängerkupplungen	19

Gültigkeit und Verbindlichkeit

Inhalte dieser Anleitung

Die vorliegende Reparaturanleitung bezieht sich ausschließlich auf die Anhängerkupplungen RO * 850B, RO * 860B und RO * 873B. Die Anleitung dient der fachgerechten Durchführung aller wesentlichen Instandsetzungsarbeiten.

- Instandsetzungsarbeiten entsprechend den Angaben in dieser Anleitung durchführen.
- Bei Austausch von Einzelteilen oder Baugruppen ausschließlich Original-Ersatzteile von **ROCKINGER** verwenden.

Sind im Lieferumfang eines Ersatzteils Schmiermittel enthalten:

- Bei Verlust des Original-Schmiermittels nur Schmiermittel desselben Herstellers und derselben Sorte verwenden.

Sind im Lieferumfang eines Ersatzteils Befestigungselemente enthalten, z.B. Schrauben:

- Ausgebaute Befestigungselemente entsorgen.
- Mitgelieferte Befestigungselemente einbauen.

Technischer Stand

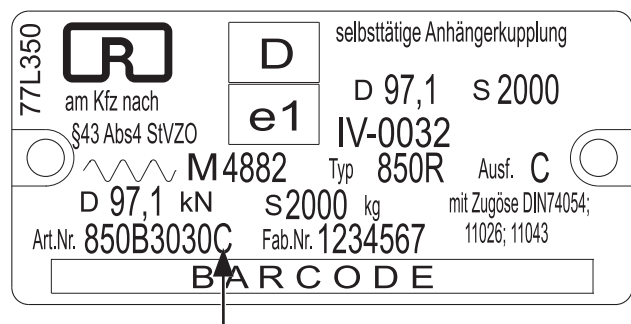
Die Informationen dieser Anleitung sind gültig ab technischem Stand C.

Zum technischen Stand der Anhängerkupplung siehe Typenschild [2]: Die 9. Stelle der Artikelnummer bezeichnet den technischen Stand (Pfeil).

ROCKINGER behält sich vor:

- Konstruktions- und Bauteilveränderungen vorzunehmen sowie anstelle der angegebenen Bauteile äquivalente andere Bauteile zu verwenden, die dem technischen Fortschritt dienen.
- Informationen dieser Anleitung zu ändern.

Eine Verpflichtung, diese Änderungen auf früher gelieferte Anhängerkupplungen auszuweiten, wird ausgeschlossen.



[2] Typenschild für eine Anhängerkupplung RO * 850B

Haftung

ROCKINGER übernimmt keinerlei Gewähr für die Vollständigkeit und Richtigkeit der Angaben. Aus dem Inhalt der Anleitung können keine Ansprüche abgeleitet werden, insbesondere wird keine Haftung für Schäden übernommen, die aus einer unsachgemäßen Instandsetzung oder Wartung entstehen.

Urheberrecht

Alle Rechte an dieser Anleitung und ihren Anlagen liegen bei ROCKINGER.

Hervorhebungen im Text**Zeichenerklärung**

Um Lesbarkeit und Übersicht zu erleichtern, werden unterschiedliche Informationsarten gekennzeichnet.

Sätze, die mit einem Pfeil eingeleitet werden, enthalten Handlungsanweisungen:

- Handlungsanweisungen nacheinander in der beschriebenen Reihenfolge ausführen.

Folgende Informationen werden mit einem Strich eingeleitet:

- Aufzählungen
- Voraussetzungen für nachfolgend beschriebene Aktionen
- Beschreibungen von vorausgegangenen Arbeitsschritten
- Beschreibungen von Zuständen

Hinweise auf Gefahren und Risiken

Wichtige Textpassagen, die unbedingt beachtet werden müssen, sind besonders hervorgehoben:

**GEFAHR!**

Warnt vor unmittelbaren Gefahren, die zu schweren Verletzungen oder zum Tod führen können.

- Gibt Anweisungen zur Abwehr oder zur Vermeidung der Gefahren.

**WARNUNG!**

Weist auf Risiken hin, die zu schweren Verletzungen oder zum Tod führen können.

- Fordert Sicherheitsmaßnahmen zum Schutz betroffener Personen.

**VORSICHT!**

Weist auf Risiken hin, die zu Sachschäden oder Personenschäden (leichtere Verletzungen) führen können.

- Gibt Anweisungen zur Schadensverhütung.

Abbildungen

Sofern erforderlich, werden Texte mit Abbildungen illustriert. Der Bezug zu einem Bild wird durch eine in [eckige Klammern] gesetzte Bildnummer hergestellt. Großbuchstaben nach einer Bildnummer, z.B. [12A], verweisen auf die entsprechende Positionsangabe in der Abbildung.

Verbindliche Angaben**SCHMIERMITTEL:**

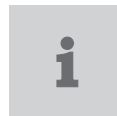
- Schmiermittel für die zuvor beschriebene Tätigkeit

**ANZIEHDREHMOMENTE:**

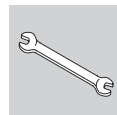
- Anziehdrehmomente für die aufgelisteten Schraubverbindungen

**Ergänzende Informationen**

Das Info-Symbol kennzeichnet Hinweise und Empfehlungen sowie zusätzliche Informationen.

**WERKZEUGE:**

- Liste der Werkzeuge, die für die nachfolgend beschriebenen Tätigkeiten erforderlich sind.



Werkzeuge

Für die Arbeiten, die in dieser Anleitung beschrieben werden, sind folgende Werkzeuge erforderlich:

- Sechskantschraubendreher 6 mm
- Gripzange
- Seegeringzange für Aussenringe
- Hammer
- Meißel
- Dorn 8 mm
- Dorn 14 mm
- Spitzzange
- Geeignetes Ein- Auspresswerkzeug für Buchse unten
- Körner
- Montagehilfsbolzen;
Teile-Nr. ROE75L154



[3]

Funktionsprüfung

Nach jeder Reparatur, vor der Inbetriebnahme der Anhängerkupplung:

- Funktionsprüfung der Kupplungsautomatik durchführen; Kapitel 4.2

Sicherheitshinweise**WARNUNG!**

Unsachgemäß ausgeführte Reparaturen können zu schweren Unfällen führen!

- Ein gefahrloser Betrieb der Anhängerkupplung ist nur möglich, wenn alle Reparaturen ausschließlich von qualifiziertem Personal durchgeführt werden.
- Reparaturen an der Anhängerkupplung nur entsprechend den Angaben in dieser Anleitung durchführen.
- Alle Verschraubungen mit den vorgeschriebenen Anziehdrehmomenten festziehen. Sofern angegeben, Schraubensicherungen verwenden.
- Nur ROCKINGER-Original-Ersatzteile verwenden.
- Anhängerkupplung nur in technisch einwandfreiem Zustand in Betriebnehmen.
- Weitere Dokumentationen beachten: Montageanleitungen der Anhängerkupplung sowie des vorhandenen Zubehörs, Betriebsanleitung des Zugfahrzeugs sowie des Anhängers.

**WARNUNG!**

Unfallgefahr durch unsachgemäße Umbauten! Anhängerkupplungen sind Fahrzeugteile, an die höchste Sicherheitsanforderungen gestellt werden.

- ROCKINGER kann für die Anhängerkupplung keine Garantie übernehmen, wenn kundenseitig nicht genehmigte Umbauten oder Veränderungen vorgenommen werden.
- Nicht genehmigte Umbauten oder Veränderungen führen zum Erlöschen der Bauartgenehmigung.
- Nur Original-ROCKINGER-Zubehör einbauen, das für die betreffende Anhängerkupplung geeignet ist.
- Niemals sonstige Umbauten oder Veränderungen an der Anhängerkupplung vornehmen.

**WARNUNG!**

Leichtsinniges Verhalten kann zu Arbeitsunfällen oder Berufskrankheiten führen!

- Angemessene Schutzkleidung tragen, z.B. Arbeitshandschuhe bei Arbeiten mit hohem Krafteinsatz oder Handtieren mit scharfkantigen Gegenständen.
- Beim Umgang mit feuergefährlichen Stoffen unbedingt offenes Feuer und Funkenflug vermeiden, nicht rauchen.
- Alle einschlägigen Richtlinien und Vorschriften beachten.
Z.B. Regeln für Sicherheit und Gesundheitsschutz bei der Fahrzeug-Instandhaltung, GUV 17.1 (in Deutschland)
- Betriebsstoffe wie Reinigungs- oder Schmiermittel können die Gesundheit gefährden.
- Vorschriften, Arbeits- und Sicherheitsbestimmungen der Hersteller unbedingt beachten.

Umweltschutz

- Betriebsstoffe und Reinigungsmittel nur in geeigneten Behältern lagern.
- Bei der Entsorgung von Alt-Reinigungsmitteln, Betriebsstoffen und Teilen, die damit in Berührung gekommen sind (z.B. Lappen), die gesetzlichen Umweltschutzvorschriften beachten.
- Alt-Reinigungsmittel und Betriebsstoffe an Sammelstellen abgeben. Nicht in Gewässer, Kanalisation oder in das Erdreich gelangen lassen.
- Ausgewechselte Teile und Verpackungen von Ersatzteilen umweltgerecht entsorgen.

Mögliche Störungen der Kupplung

Zu Verschleißmaßen siehe Anhang, Kapitel 5.2 Verschleißgrenzen

Störung	Mögliche Ursachen	Abhilfe	siehe Kapitel
Kupplungsautomatik schließt nicht	– untere Buchse, Kupplungsbolzen oder Führung des Kupplungsbolzen verschmutzt	→ Schmutz entfernen	4.3 Buchse unten
	– Automatik überfettet	→ Fett entfernen	4.1 Kupplungsautomatik
	– Gratbildung an der oberen Führung des Kupplungsbolzens	→ Führung entgraten → Zugöse überprüfen → nur zugelassene Zugösen verwenden	4.1 Kupplungsautomatik
	– Kupplungsbolzen deformiert	→ Kupplungsbolzen erneuern	4.1 Kupplungsautomatik
	– Fernbetätigung steht auf Position „Öffnen“	→ Fernbetätigung auf Position „Schließen“	Montage- und Betriebsanleitung
Kupplungs-Automatik löst nicht aus	– Automatik überfettet	→ Fett entfernen	4.1 Kupplungsautomatik
	– Freiraum hinter Lösehebel verschmutzt	→ Schmutz entfernen	–
	– Lösehebel deformiert	→ Lösehebel erneuern	4.1 Kupplungsautomatik
	– Fernbetätigung steht auf Position „Öffnen“	→ Fernbetätigung auf Position „Schließen“	Montage- und Betriebsanleitung
Kupplungs-Automatik lässt sich nicht öffnen	– Automatik überfettet	→ Fett entfernen	4.1 Kupplungsautomatik
	– Mechanische Fernbetätigung nicht richtig justiert oder defekt	→ Mechanische Fernbetätigung justieren oder austauschen	Montage- und Betriebsanleitung - Mechanische Fernbetätigung

Mögliche Störungen der Kupplung

Zu Verschleißmaßen siehe Anhang, Kapitel 5.2 Verschleißgrenzen

Störung	Mögliche Ursachen	Abhilfe	siehe Kapitel
Zuviel Längsspiel in der Verbindungseinrichtung	– Kupplungsbolzen verschlissen	→ Kupplungsbolzen erneuern	4.1 Kupplungsautomatik
	– Zugöse verschlissen	→ Zugöse erneuern	–
	– Lagerung verschlissen	→ Anhängerkupplung erneuern	5.2 Verschleißgrenzen

Kupplung von Fernbetätigung trennen

nur bei Kupplung mit mechanischer Fernbetätigung

Voraussetzungen

- Kupplung geschlossen

Vorgehensweise

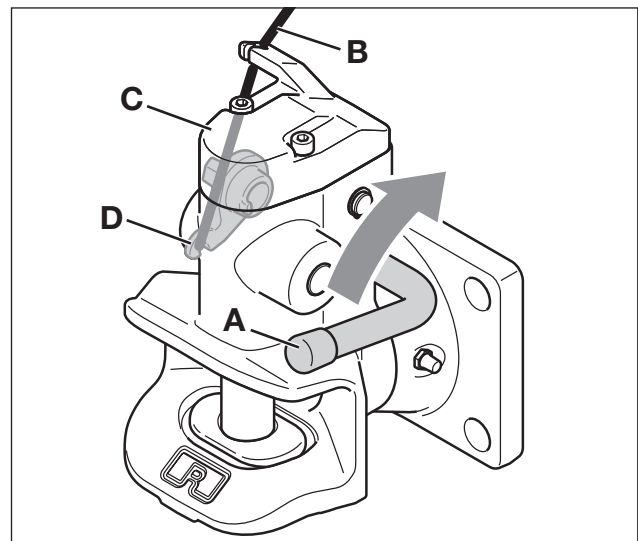
- Kupplung mit dem Handhebel öffnen
- Handhebel [4A] bis zum Einrasten nach oben drücken



WARNUNG!

Verletzungsgefahr, Kupplungsbolzen steht unter hoher Federspannung. Bei geöffneter Kupplung nicht mit der Hand in den Bereich des Kupplungsbolzens fassen!

- Bowdenzughülle [4B] aus dem Schlitz vom Abstützdeckel [4C] ziehen und aus dem Zughebel [4D] aushängen
- Kupplung schließen



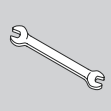
- [4] A Handhebel
B Bowdenzug
C Abstützdeckel
D Zughebel

4.1 Kupplungsautomatik

Demontage/Montage

Voraussetzungen

- Kupplung geschlossen



WERKZEUGE:

- Sechskantschraubendreher 6 mm
- Gripzange
- Seegeringzange für Aussenringe
- Hammer
- Meißel
- Dorn 8 mm
- Dorn 14 mm
- Spitzzange
- Montagehilfsbolzen;
Teile-Nr. ROE75L154

Demontage

- Kupplung gründlich reinigen
- Schrauben [5A] entfernen
- Abstützdeckel [5B] abnehmen
- Sicherungsbolzen [5C] von innen nach aussen bis Anschlag herausdrücken und mit Gripzange arretieren
- Fett und Schmutz im Gehäuseinneren entfernen



VORSICHT!

Verletzungsgefahr, Feder steht unter Spannung!

- Handschuhe tragen
- Sicherungsring [6A] entfernen



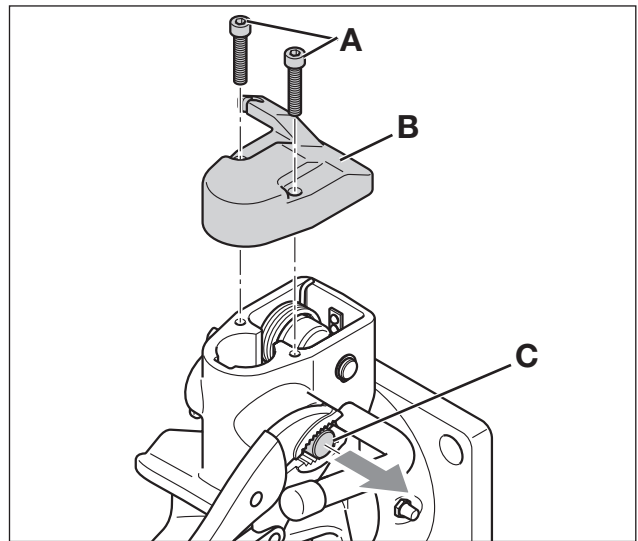
HINWEIS

- Position und Anzahl der Zentrierscheiben [6B] auf der Aufwerfhebelachse [6C] merken
- Aufwerfhebelachse [6C] mit 14 mm Dorn austreiben

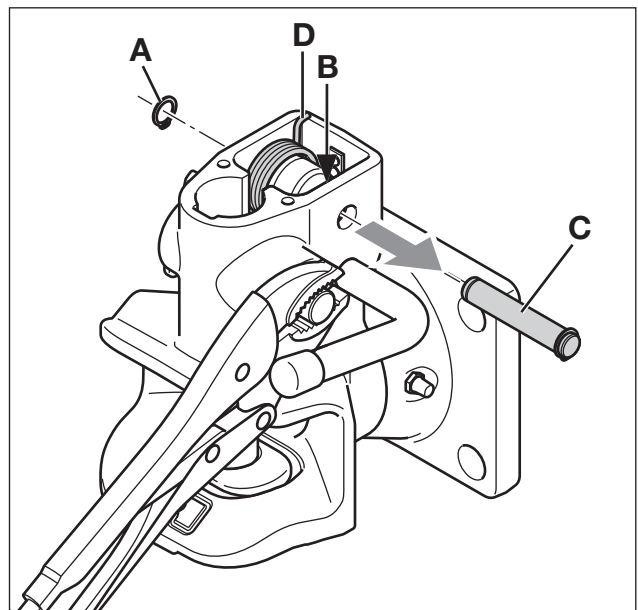


HINWEIS

- Position und Einbaulage der Aufwerfhebelfeder [6D] merken



[5] A Schrauben
B Abstützdeckel
C Anzeigebolzen



[6] A Sicherungsring
B Zentrierscheiben
C Aufwerfhebelachse
D Aufwerfhebelfeder

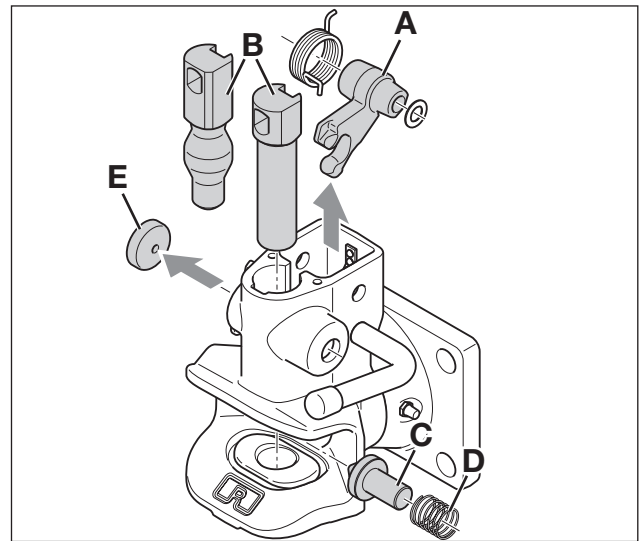
4.1 Kupplungsautomatik

- Aufwerfhebel [7A], Aufwerfhebelfeder [6D] und Zentrierscheiben nach oben entnehmen
- Kupplungsbolzen [7B] entnehmen
- Gripzange lösen und Sicherungsbolzen [7C] sowie Feder [7D] entnehmen
- Verschlußdeckel [7E], falls erforderlich, mit Dorn austreiben
- Spannstift [8A] mit Dorn austreiben

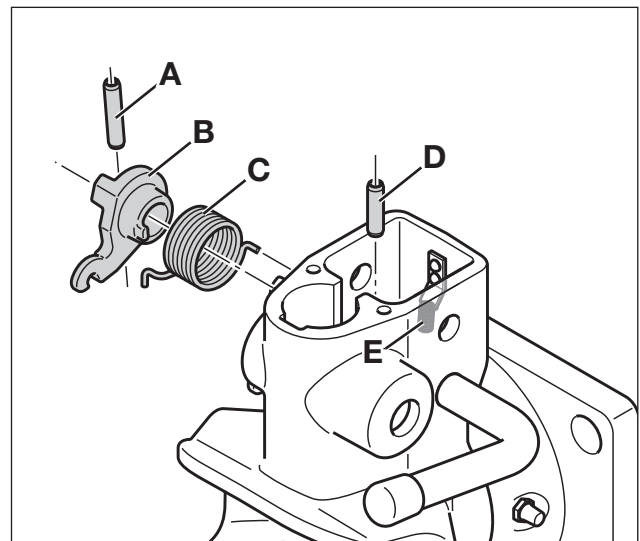
i

HINWEIS

- Einbaulage von Zughebel [8B] und Zughebelfeder [8C] merken
- Zughebel und Zughebelfeder von der Handhebelachse abnehmen
- Spannstift [8D] mit Dorn austreiben und aus Kupplungsgehäuse entnehmen
- Position der Druckfeder [8E] merken und mit Spitzzange entnehmen



- [7] A Aufwerfhebel
 B Kupplungsbolzen
 C Sicherungsbolzen
 D Feder
 E Verschlußdeckel



- [8] A Spannstift
 B Zughebel
 C Zughebelfeder
 D Spannstift
 E Druckfeder

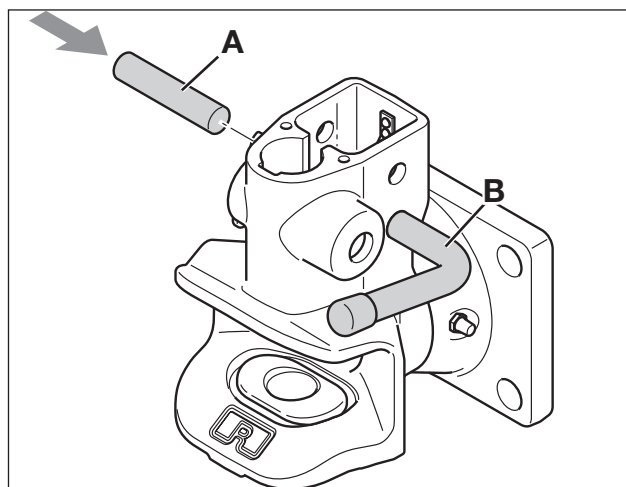
4.1 Kupplungsautomatik

i

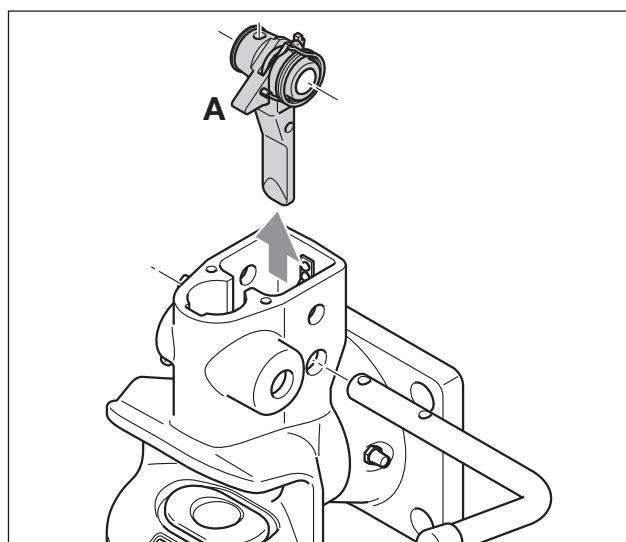
HINWEIS

Vor dem Ausbau des Lösehebelsatzes [10A]: Anzahl und Position der Zentrierscheiben [12A] auf der Handhebelachse merken. Ebenso die 1,5 mm Spiel des Lösehebels auf der Handhebelachse beachten.

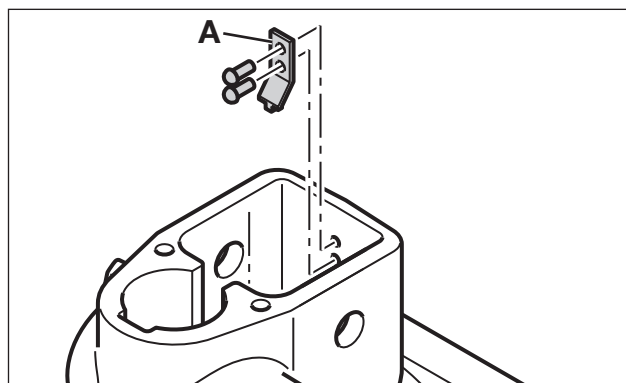
- Mit dem Montagehilfsbolzen [9A] den Handhebel [9B] rausschieben
- Lösehebelsatz [10A] zusammen mit Montagehilfsbolzen entnehmen
- Nietköpfe am Federhalter [11A] in der Automatik mit Hammer und Meißel entfernen
- Federhalter entfernen
- Nieten von innen nach außen heraus schlagen



[9] A Montagehilfsbolzen
B Handhebel



[10] A Lösehebelsatz



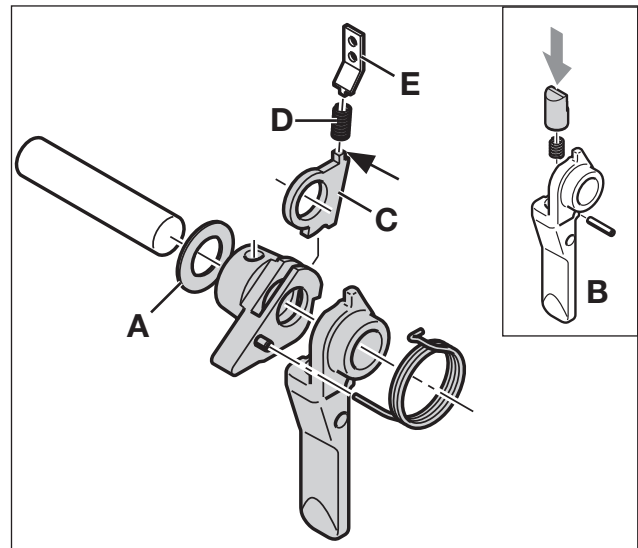
[11] A Federhalter

4.1 Kupplungsautomatik

Montage

Der Einbau erfolgt in umgekehrter Reihenfolge. Dabei sind folgende Tätigkeiten besonders zu beachten:

- Verschlissenen und beschädigte Teile erneuern; Kapitel 5.2 Verschleißgrenzen und 5.1 Ersatzteile
- Alle Teile gründlich reinigen und mit Mehrzweckfett vorfetten
- **Neuen** Federhalter verwenden und mit neuen Nieten von außen vernieten
- Leichtgängigkeit des Rastbolzens in der Lösehebelbohrung durch Eindrücken prüfen, ggf. reinigen und fetten
- Beim Einsetzen des Lösehebelsatzes darauf achten, dass die Steuerscheibe [12C] auf der angefrästen Planfläche im Automatikgehäuse aufliegt. Die Nase der Steuerscheibe [11Pfeil] muss für die Druckfeder [12D] nach oben stehen
- **Neue** Spannstifte verwenden
- Sicherem Sitz der Druckfeder [12D] nach dem Einsetzen überprüfen
- Leichtgängigkeit der Steuerscheibe nach dem Einsetzen prüfen
- Kupplungsautomatik **nur** in geöffneter Stellung fetten. Überfettung vermeiden! Kapitel 5.3 Schmieranweisung
- Anziehdrehmomente beachten
- Nach Montage aller Teile Kupplung auf Funktion prüfen; Kapitel 4.2



[12] A Zentrierscheiben

B Lösehebel (mit Rastbolzen und Feder in Bohrung)

C Steuerscheibe

D Druckfeder

E Federhalter



SCHMIERMITTEL:

- Mehrzweckschmierfett RENOLIT MP



ANZIEHDREHMOMENTE:

- Abstützdeckel an Kupplungskörper: 25 Nm

4.2 Funktionsprüfung Kupplungsautomatik

Funktionsprüfung

Vorgehensweise

Zum Öffnen der Kupplung:

- Lösehebel [13A] mit geeignetem Werkzeug in der Gehäusevertiefung festhalten, gleichzeitig den Handhebel [13B] bis zum Einrasten nach oben drücken
- Lösehebel freigeben: dabei muss ein Klickgeräusch hörbar sein
- Die Kupplung ist geöffnet. Der Sicherungsstift [13C] muss jetzt ca. 14mm hervorstehen.



WARNUNG!

Verletzungsgefahr! Kupplungsbolzen und Handhebel stehen jetzt unter Federspannung! Nicht mit der Hand in den Bereich des Kupplungsbolzens oder des Handhebels fassen!

Zum Schließen der Kupplung:

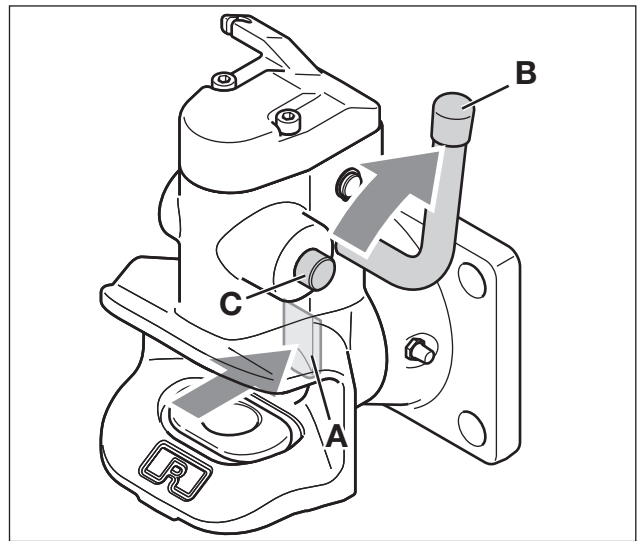
- Den hervorstehenden Lösehebel mit geeignetem Werkzeug, außerhalb des Schließbereiches des Kupplungsbolzens, in die Gehäusevertiefung drücken
- Die Kupplung ist geschlossen. Der Sicherungsstift [14A] darf nicht mehr hervorstehen.



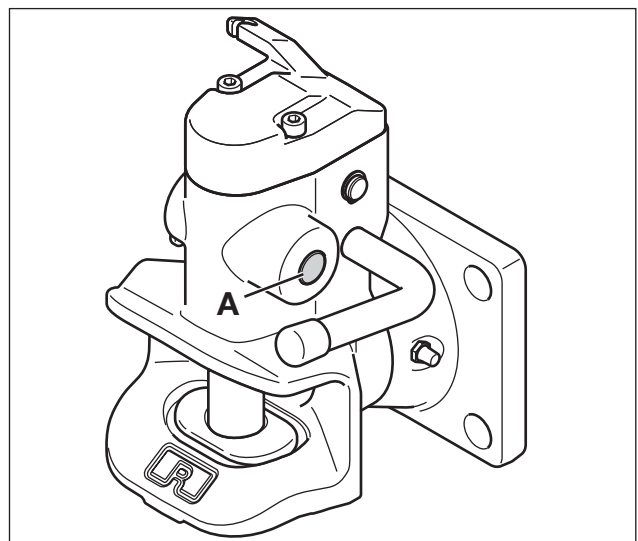
WARNUNG!

Steht der Sicherungsstift bei geschlossener Kupplung hervor [15] darf nicht im Anhängerbetrieb gefahren werden - es besteht Unfallgefahr. Evtl. Abhilfemaßnahmen:

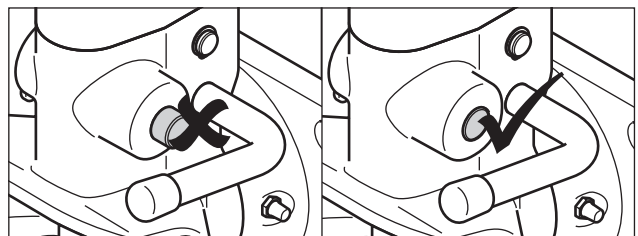
- siehe Kapitel 2 Mögliche Störungen der Kupplung



[13] A Lösehebel
B Handhebel
C Sicherungsstift



[14] A Sicherungsstift



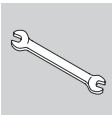
[15] Falsch [16] O.K.
Sicherungsstift bei geschlossener Kupplung

4.3 Buchse unten

Demontage/Montage

Voraussetzungen

- Kupplungsautomatik ausgebaut, aus Sicherheitsgründen empfohlen; Kapitel 4.1



WERKZEUGE:

- Geeignetes Ein- Auspresswerkzeug
- Hammer
- Körner

Demontage

- Verschlissene Buchse [17A] langsam von unten nach oben auspressen

Montage

- Montageflächen an der Kupplung vor dem Einbau gründlich reinigen
- Verschlissene oder beschädigte Buchse erneuern; Kapitel 5.2 Verschleißgrenzen und 5.1 Ersatzteile



VORSICHT!

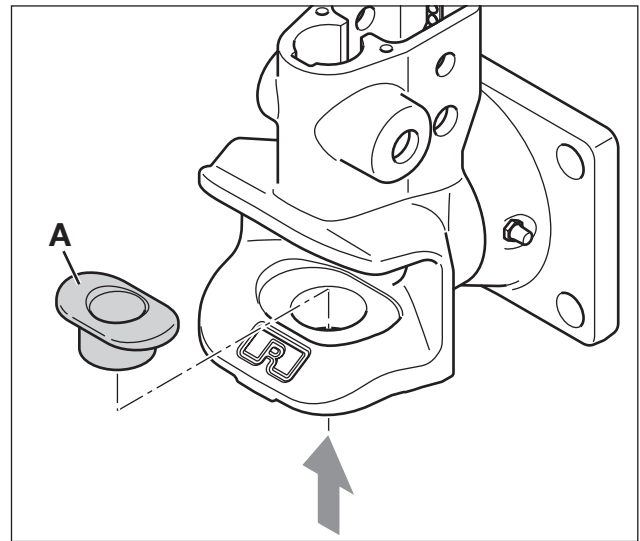
Die Buchse kann zerstört werden, wenn sie beim Einpressen verkantet.

- Auf richtige Einbaulage achten: Die Kugel [18A] in der Buchse muss in der Rille der alten Kugel laufen!
- Buchse genau axial ansetzen
- Während der ersten Millimeter des Einpressens die Zentrierung der Buchse laufend kontrollieren
- Buchse bis zum Anschlag einpressen
- Buchse unten, an der Halbkreisbohrung der Fangmaulunterseite, mit kräftigem Körnerschlag sichern
- Buchse nach dem Einbau fetten
- Nach Montage aller Teile Kupplung auf Funktion prüfen; Kapitel 4.2

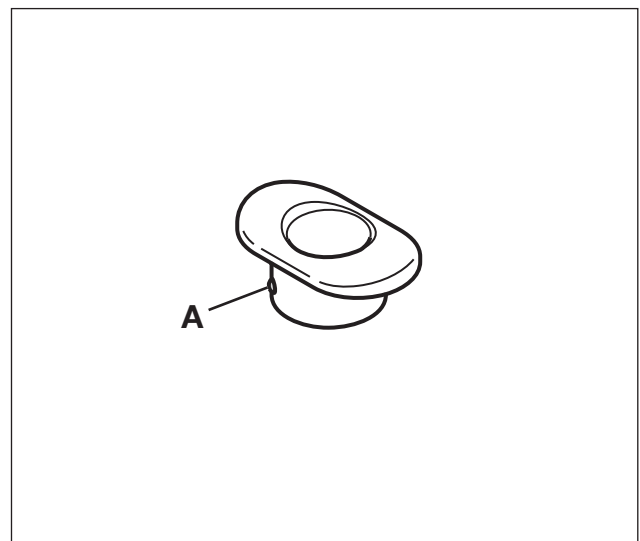


SCHMIERMITTEL:

- Mehrzweckschmierfett RENOLIT MP



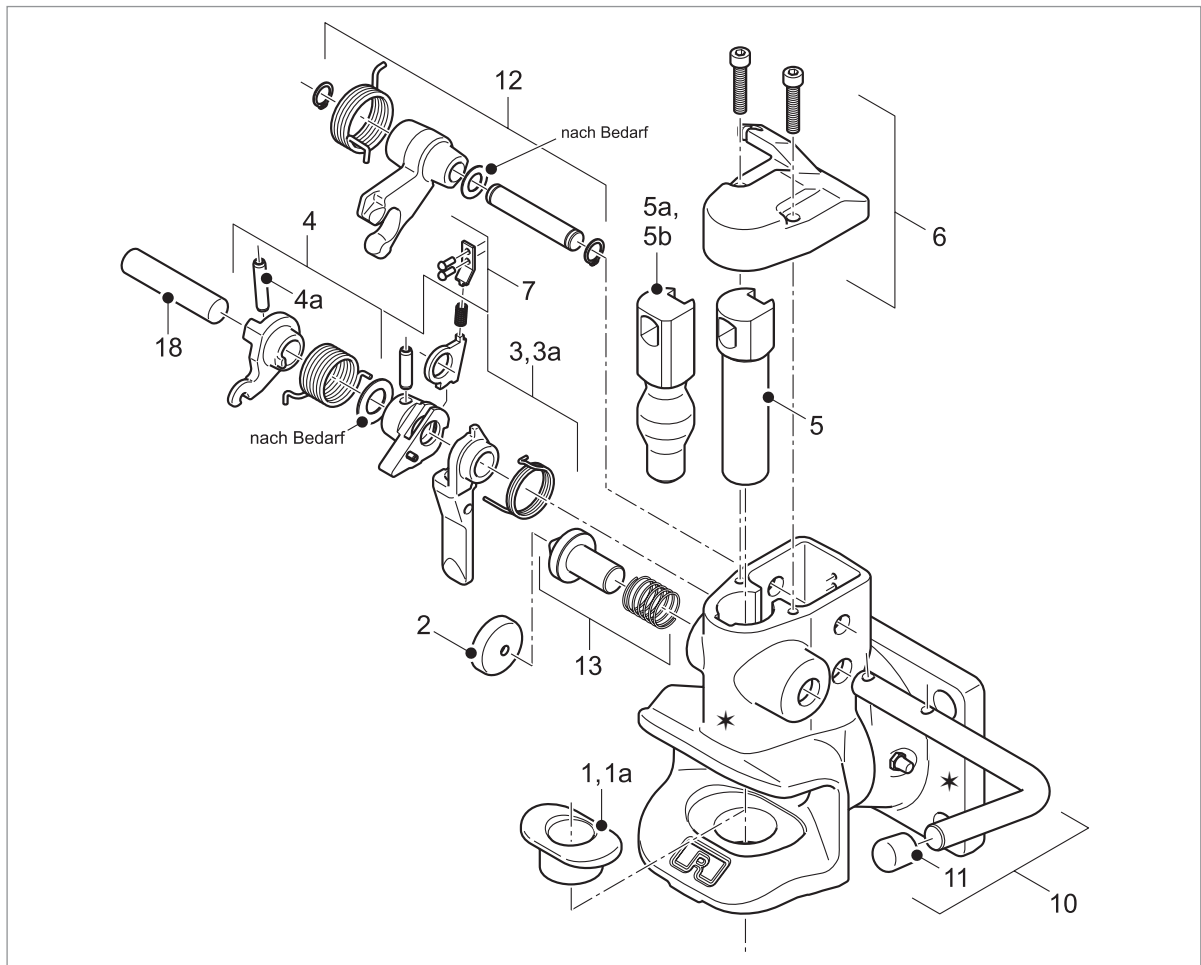
[17] A Buchse unten



[18] A Kugel

5.1 Ersatzteile

Anhängerkupplungen RO * 850B, RO * 860B, RO * 873B



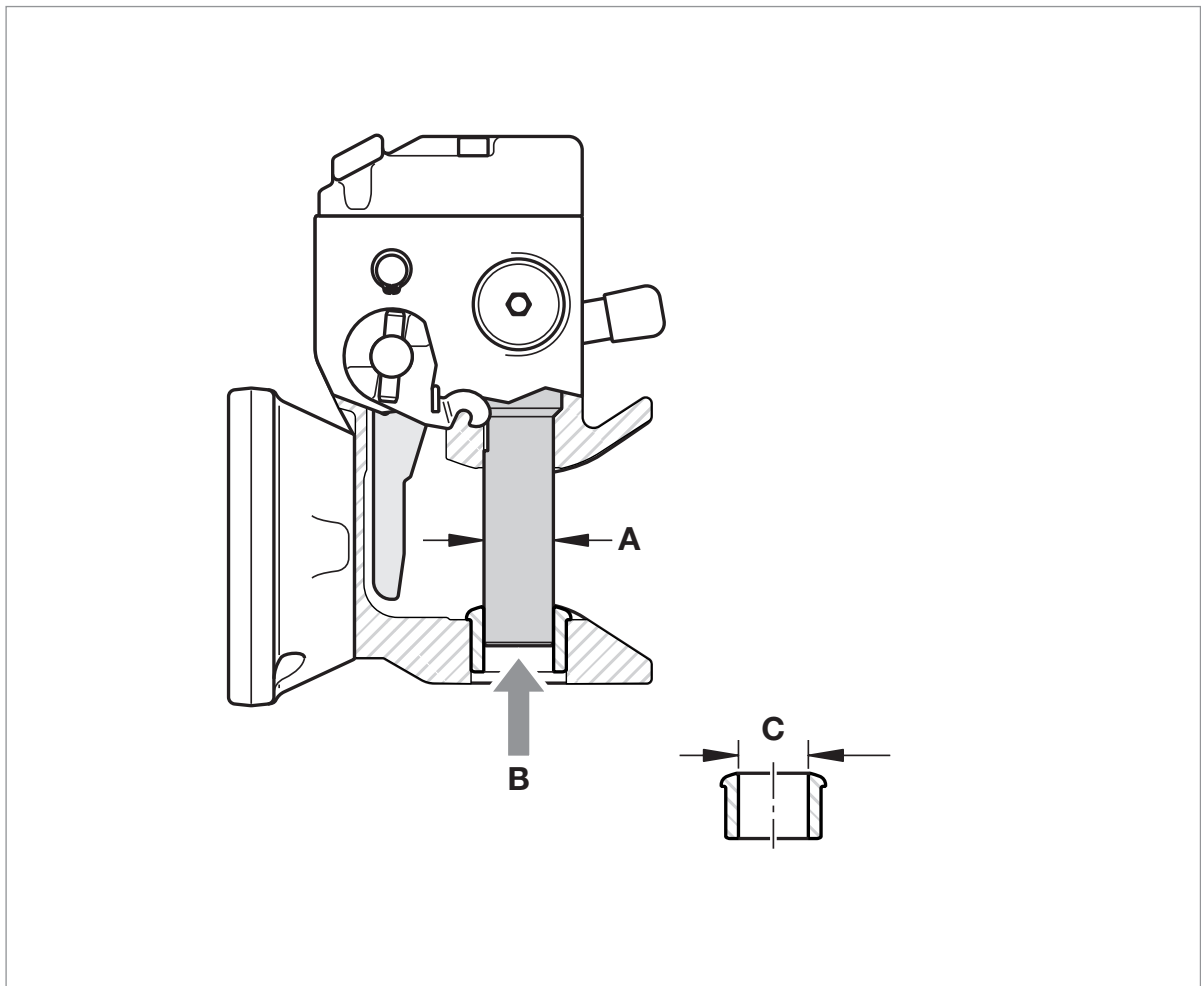
[19] * kein Ersatzteil

Pos.	Bezeichnung	Art.- Nr. ROE
1	Buchse unten (850)	70512
1a	Buchse unten (860/873)	70972
2	Verschlussdeckel komplett	70513
3	Lösehebel Satz (850/860)	70514
3a	Lösehebel Satz (873)	71103
4	Zughebel Satz	70515
5	Kupplungsbolzen (850, Ø 30,6 mm)	70516
5a	Kupplungsbolzen (860, Ø 38 mm)	70973

Pos.	Bezeichnung	Art.- Nr. ROE
5b	Kupplungsbolzen (873, Ø 36 mm)	71436
6	Abstützdeckel 40 mm	70517
7	Federhalter	70523
10	Handhebel, inkl. Pos. 11, 3a, 4a	70520
11	Kugelgriff	25173
12	Aufwerfhebel komplett	70974
13	Sicherung komplett	70975
18	Montagehilfsbolzen	75L154

5.2 Verschleißgrenzen

Kupplungsbolzen, Buchse unten

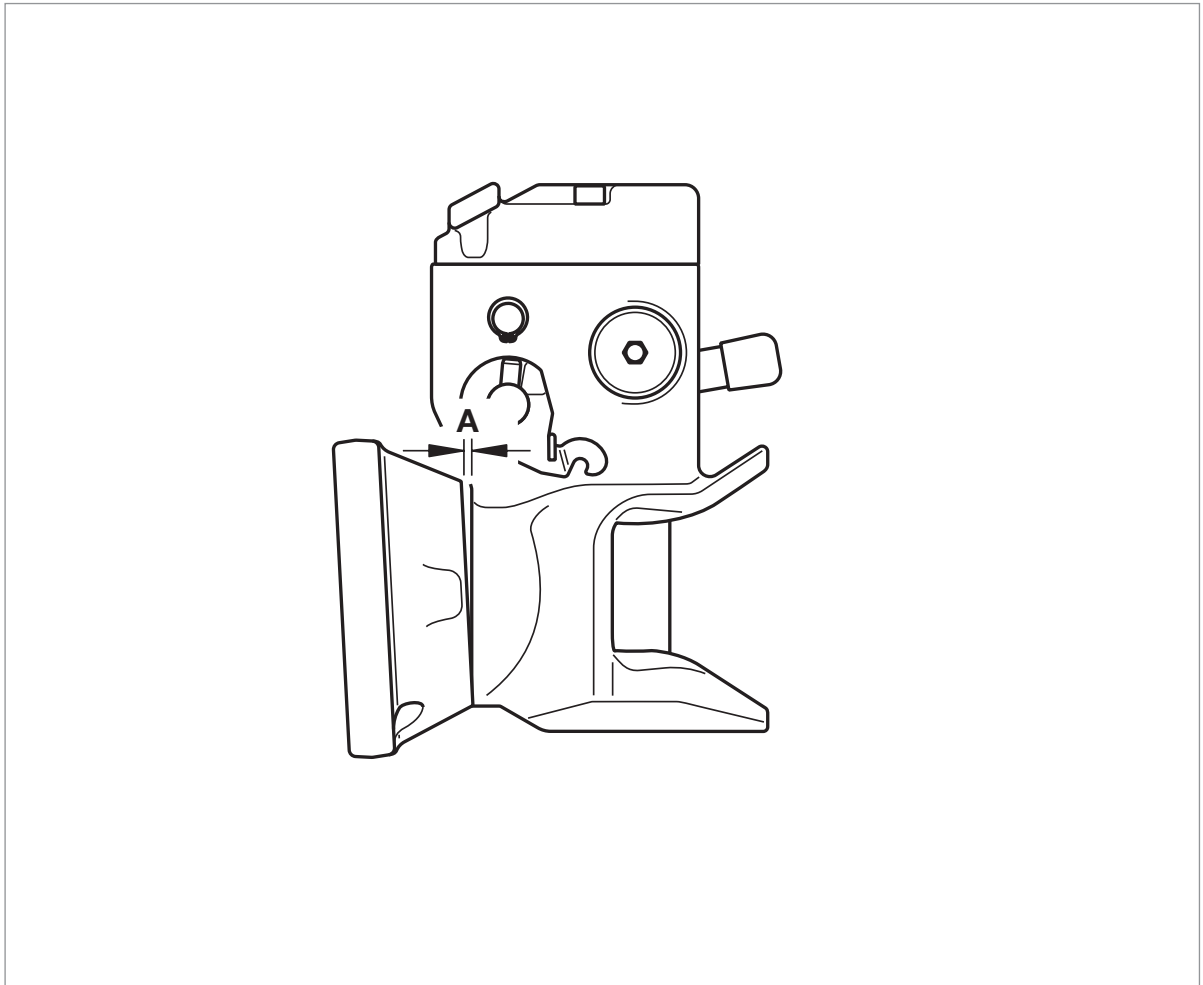


[20] Verschleißmaße im Bereich des Kupplungsbolzens

Maß	Messmittel	Bezeichnung	Typ	Verschleißgrenze (mm)
A	Messschieber	Kupplungsbolzen Ø 30,6 mm	850	Ø 28,6
A	Messschieber	Kupplungsbolzen Ø 38 mm	860	Ø 36
A	Messschieber	Kupplungsbolzen Ø 36 mm	873	Ø 34
B	Tiefenmaß	Kupplungsbolzen Höhenspiel		2,5
C	Messschieber	Buchse unten	850	Ø 32,3
C	Messschieber	Buchse unten	860	Ø 24,5
C	Messschieber	Buchse unten	873	Ø 24,5

5.2 Verschleißgrenzen

Lagerung

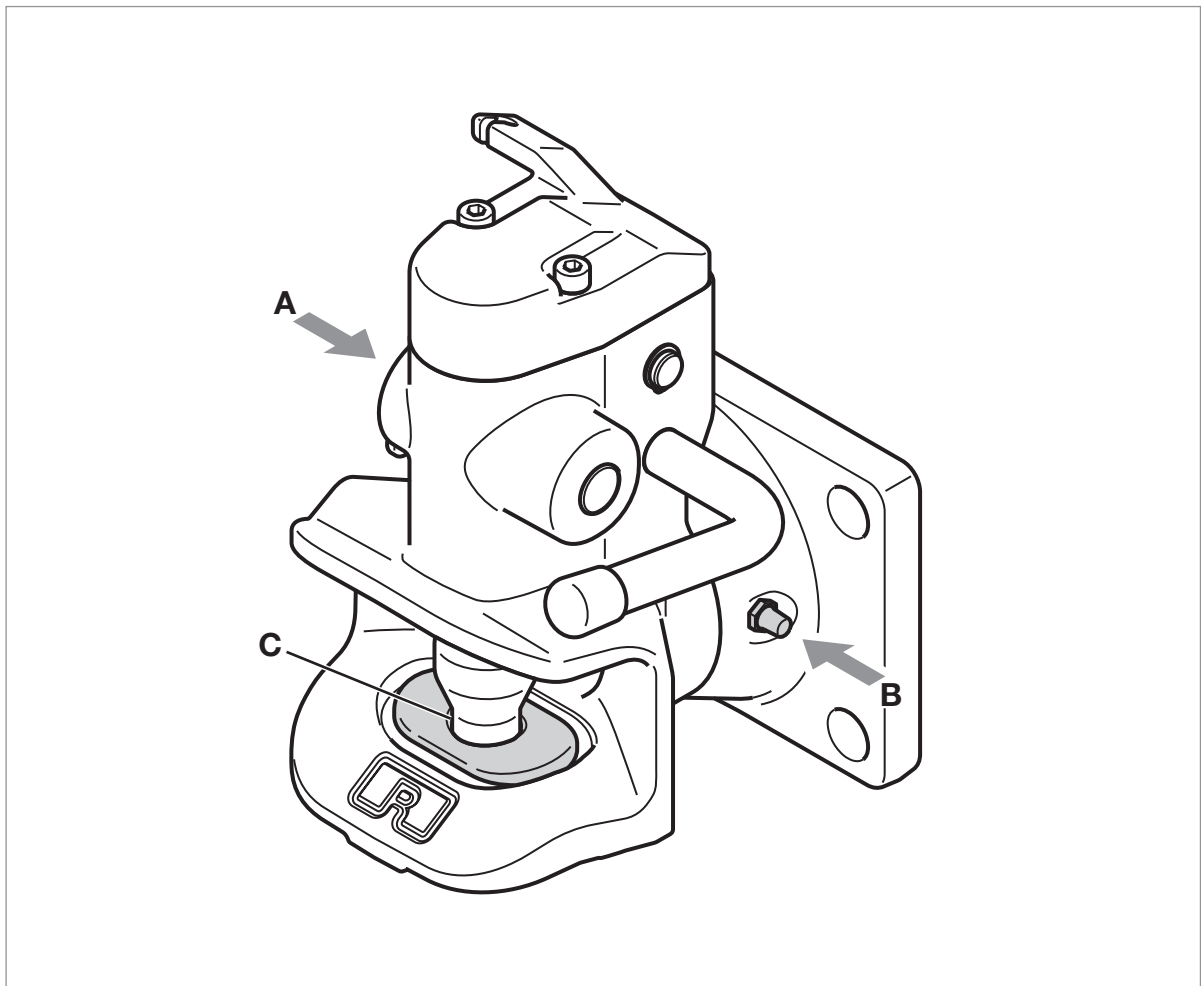


[21] Verschleißmaße im Bereich der Lagerung

Maß	Messmittel	Bezeichnung	Verschleißgrenze (mm)
A	Fühllehre	Spaltmaß am Drehgelenk	max. 3

5.3 Schmieranweisungen

Anhängekupplungen RO * 850B, RO * 860B, RO * 873B



[22]

Schmierbereich	Bezeichnung	Fettmenge ca.
A	Schmiernippel Kupplungskopf	25 g
B	Schmiernippel Lagerkörper	5 g
C	Buchse unten	10 g



Technische Änderungen vorbehalten.
Aktuelle Informationen finden Sie unter:
www.jost-world.com

Technical modifications reserved.
For up-to-date information, please visit:
www.jost-world.com

Sous réserve de modifications techniques.
Vous trouverez des informations mises à
jour sur le site :
www.jost-world.com

Мы сохраняем за собой право вносить
технические изменения. Актуальную
информацию смотрите по адресу:
www.jost-world.com

JOST-Werke
Siemensstr. 2
D-63263 Neu-Isenburg
Telefon +49(0)61 02295- 0
Fax +49(0)61 02295-298
www.jost-world.com