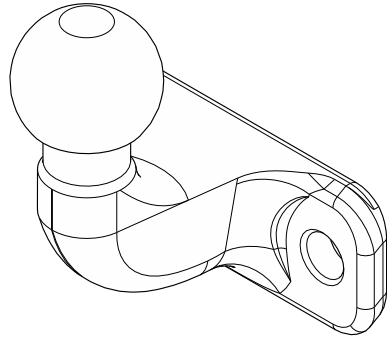

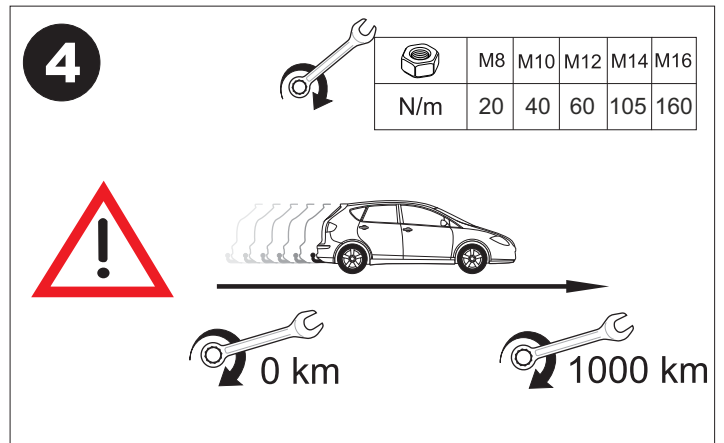
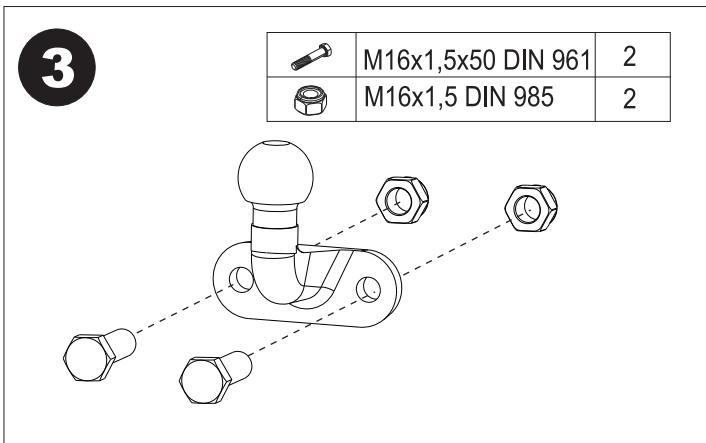
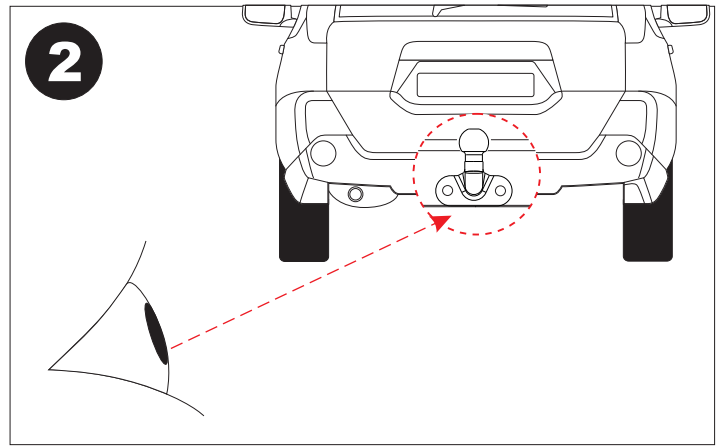
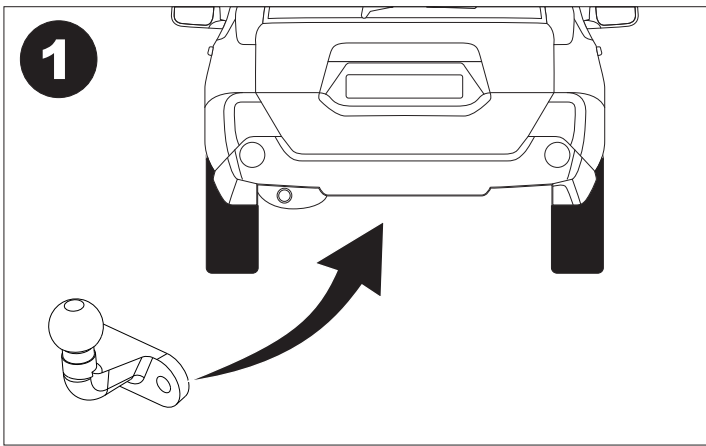


International Lashing Systems N.V.

Cadixstraat 49 | B | 2000 Antwerpen
 Phone + 32 3 234 28 80
 Fax + 32 3 225 08 68
 Email info@ils.be
 Website www.ils.be



ILS		TYPE TB-1
55R-01 0930 Ext 01		
CLASS		A 50-X
D VALUE		20.55 kN
S VALUE		350 kg



E **Atencion**

- Dispositivo de enganche homologado según Directiva 55R
- La capacidad máxima de tracción tanto en la bola como en el pasador es de 3500 kg



GB **Attention**

- Device approved to 55R
- The maximum capacity of the traction of the cast towball is 3500 kg



F **Attention**

- Dispositif d'attelage homologué selon la Directive 55R
- La capacité maximum de traction tant de la boule est de 3500 kg



I **Attenzione**

- Il dispositivo di traino omologato secondo la normativa 55R
- La capacità massima di traino tanto per la sfera come per la barra è di 3500 kg



D **Achtung**

- Homologierte Anhängervorrichtung nach Rechtslinie 55R
- Die maximale Anhängelast für der Vorrichtung (Kugel oder Stift) ist 3500 kg